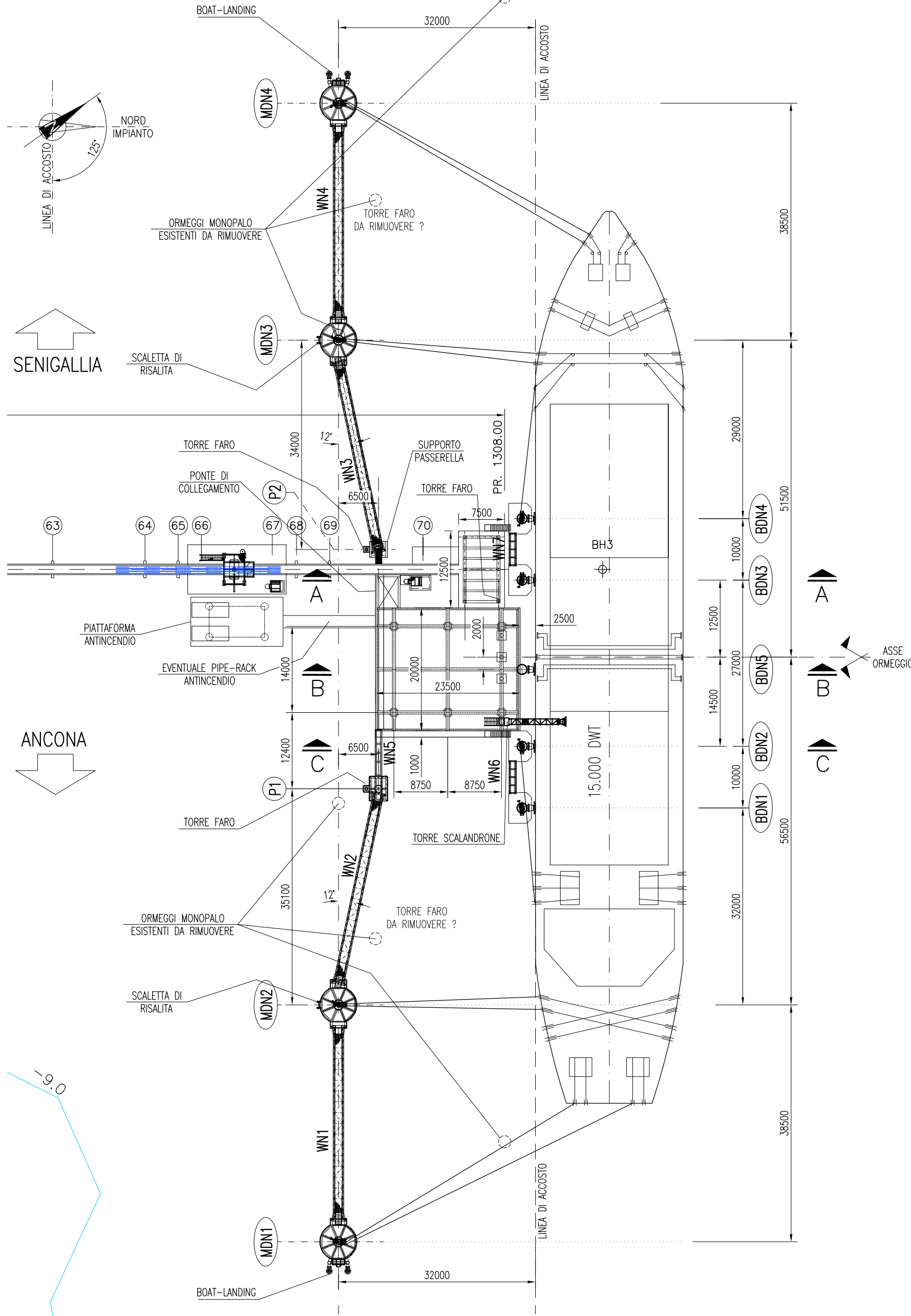


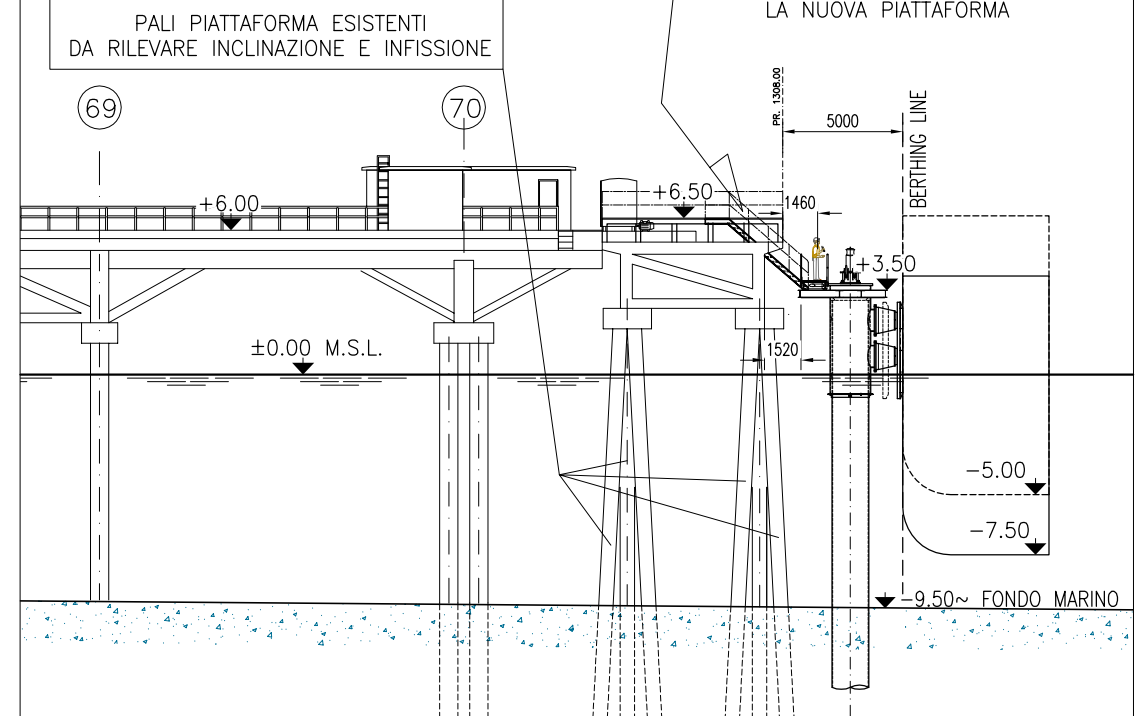
ORMEGGIO NAVE DA 15.000 DWT

SCALA 1:500



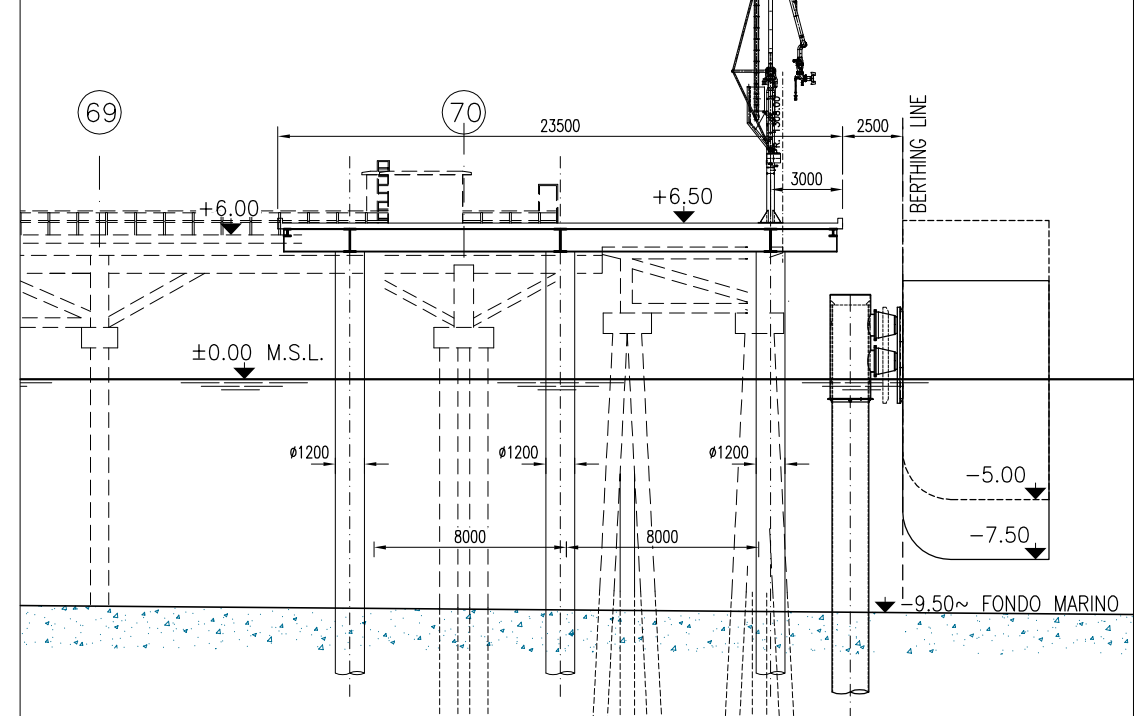
SEZIONE A-A

SCALA 1:250



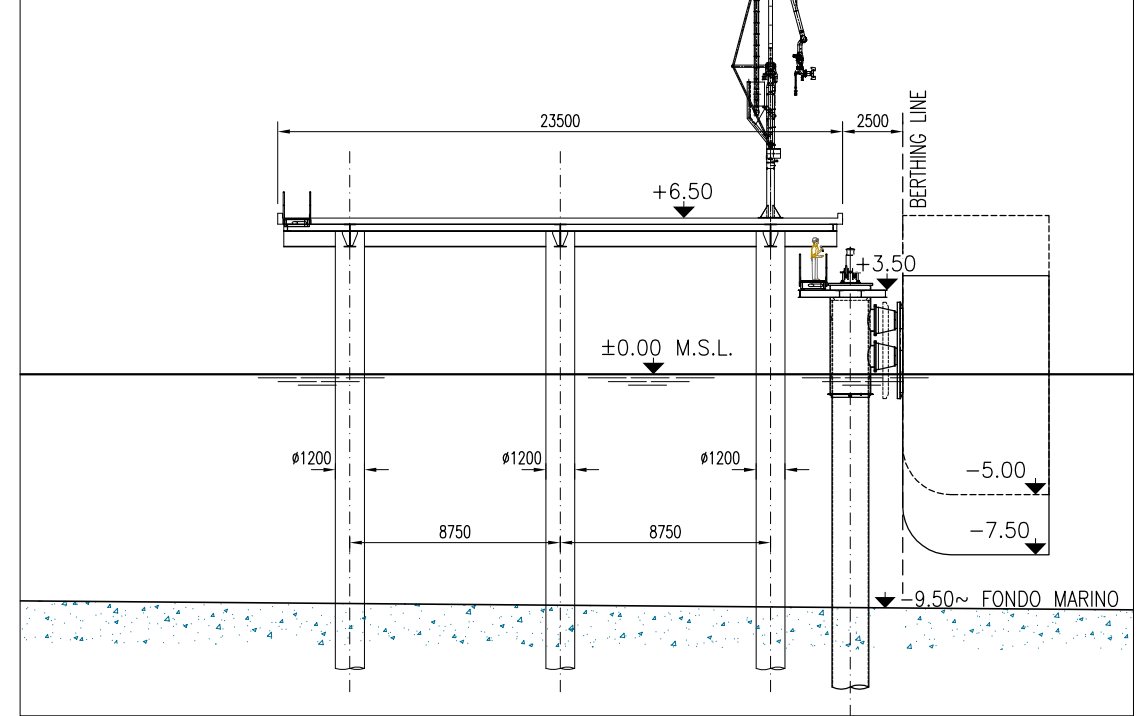
SEZIONE B-B

SCALA 1:250



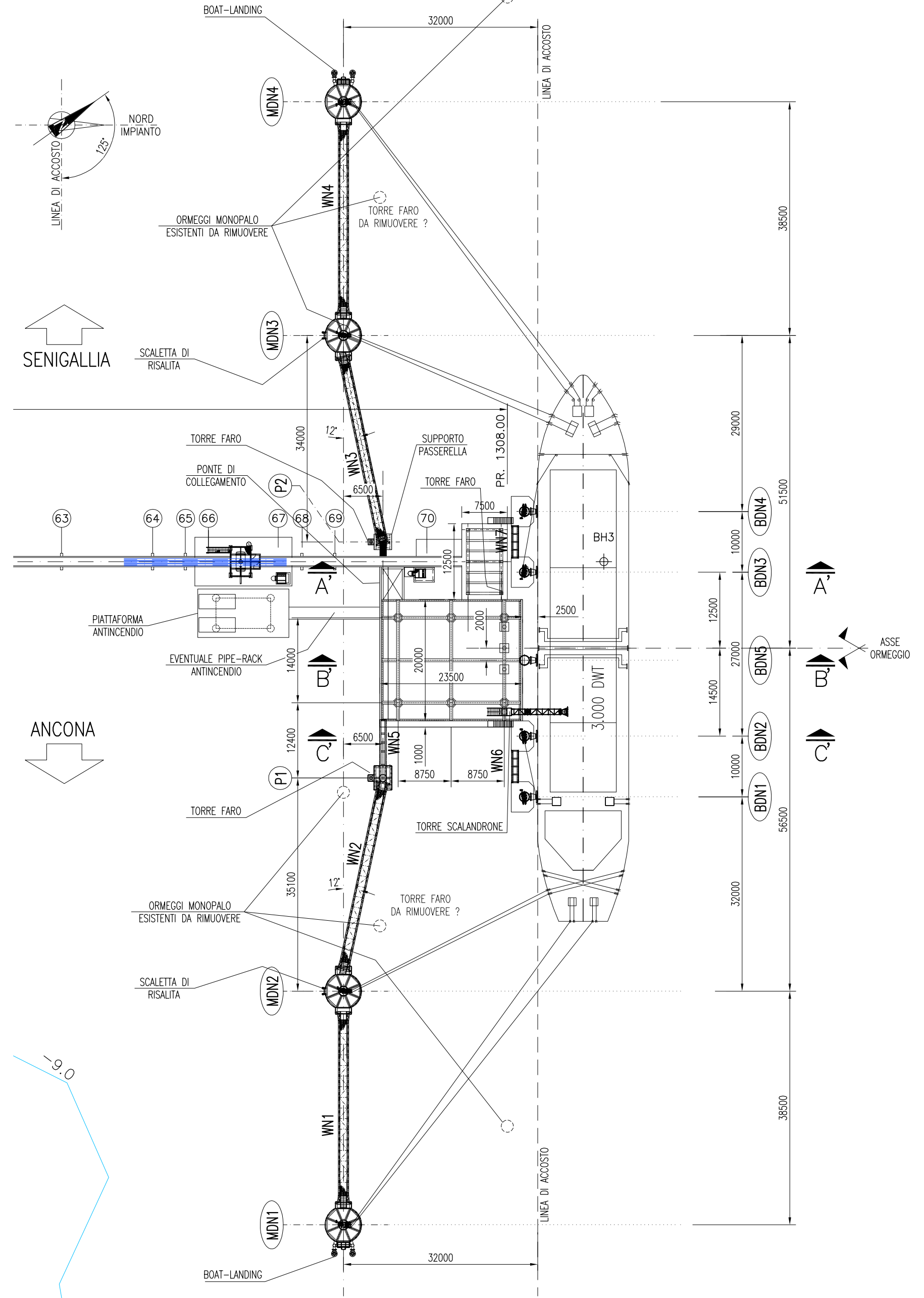
SEZIONE C-C

SCALA 1:250



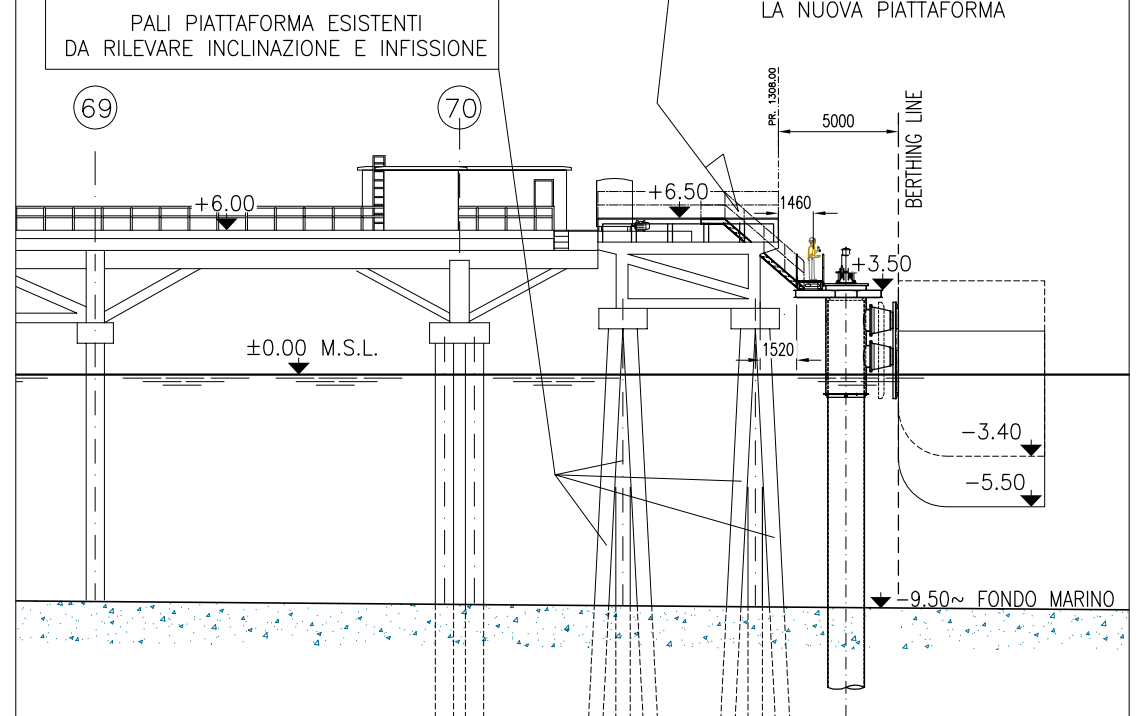
ORMEGGIO NAVE DA 3.000 DWT

SCALA 1:500



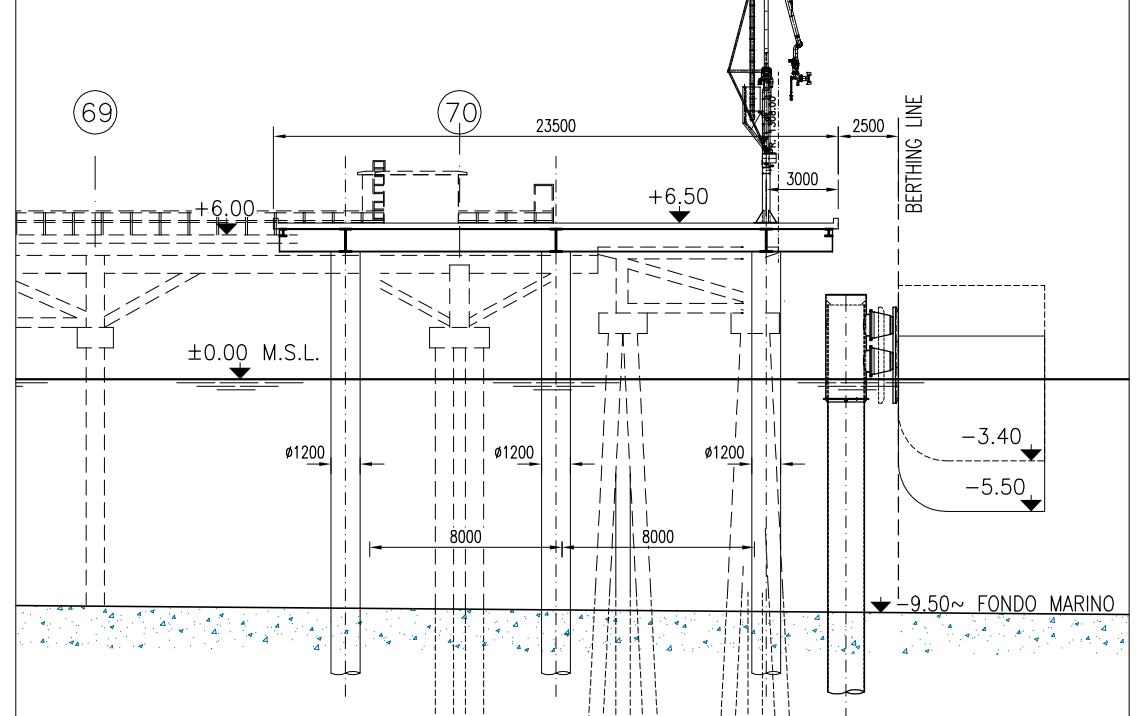
SEZIONE A'-A'

SCALA 1:250



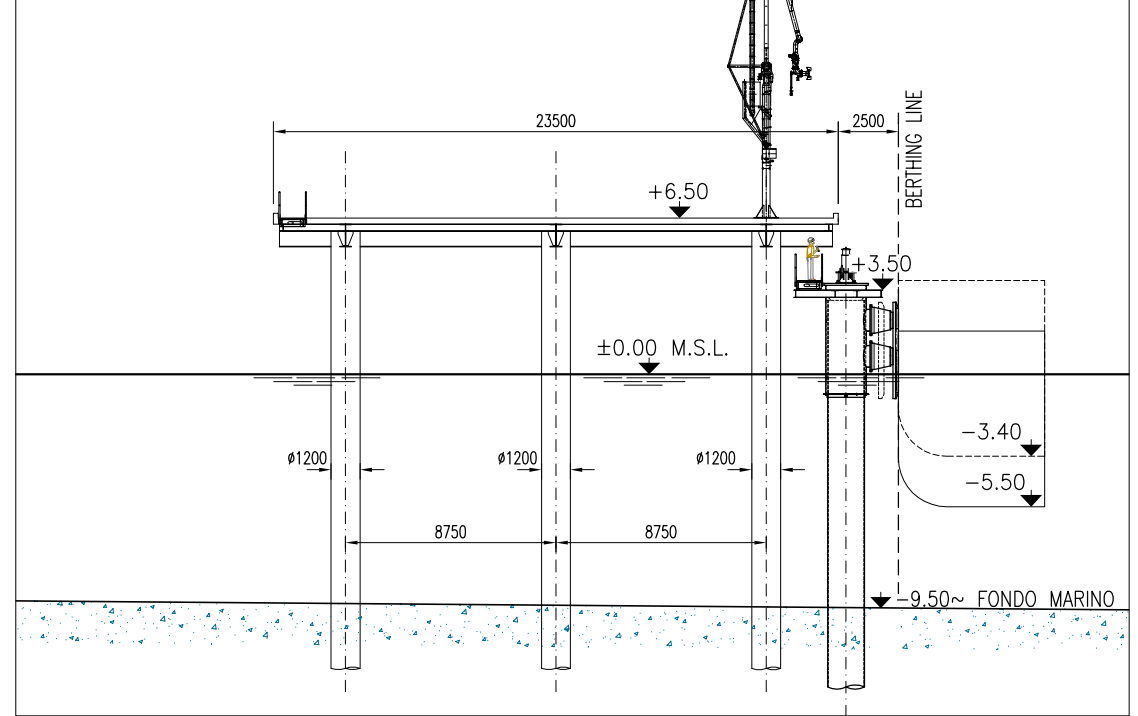
SEZIONE B'-B'

SCALA 1:250



SEZIONE C'-C'

SCALA 1:250



PRELIMINARE

0	01-12-2011	EMMISSIONE PER PRATICHE AUTORIZZATIVE	F.M.	A.B.	J.A.	
Indice Rev.	Data Date	Emissione Issue	Disegn. Prep d	Verif. Chk d	Approv. Appr d	Com.Appr. Com.Appr d
Progetto Job		PROGETTO DI ADEGUAMENTO DELLA TESTATA DEL PONTE PER MODIFICA DELLA MODALITA' DI APPRODO				
Titolo Title		SCHEMI DI ORMEGGIO				
DOCUMENT PRODUCED BY:		TECON s.r.l.		File Name : 1227-STR-DWG-003-0.dwg		
Strada 1, Palazzo WTC - 20090 ASSAGO (MI) Tel. 02/92.882.150 - Fax 02/92.882.180		Scala Scale		1:500 1:250		REV. 0