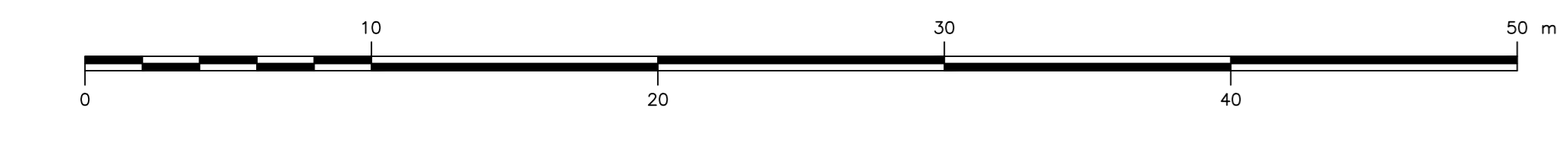
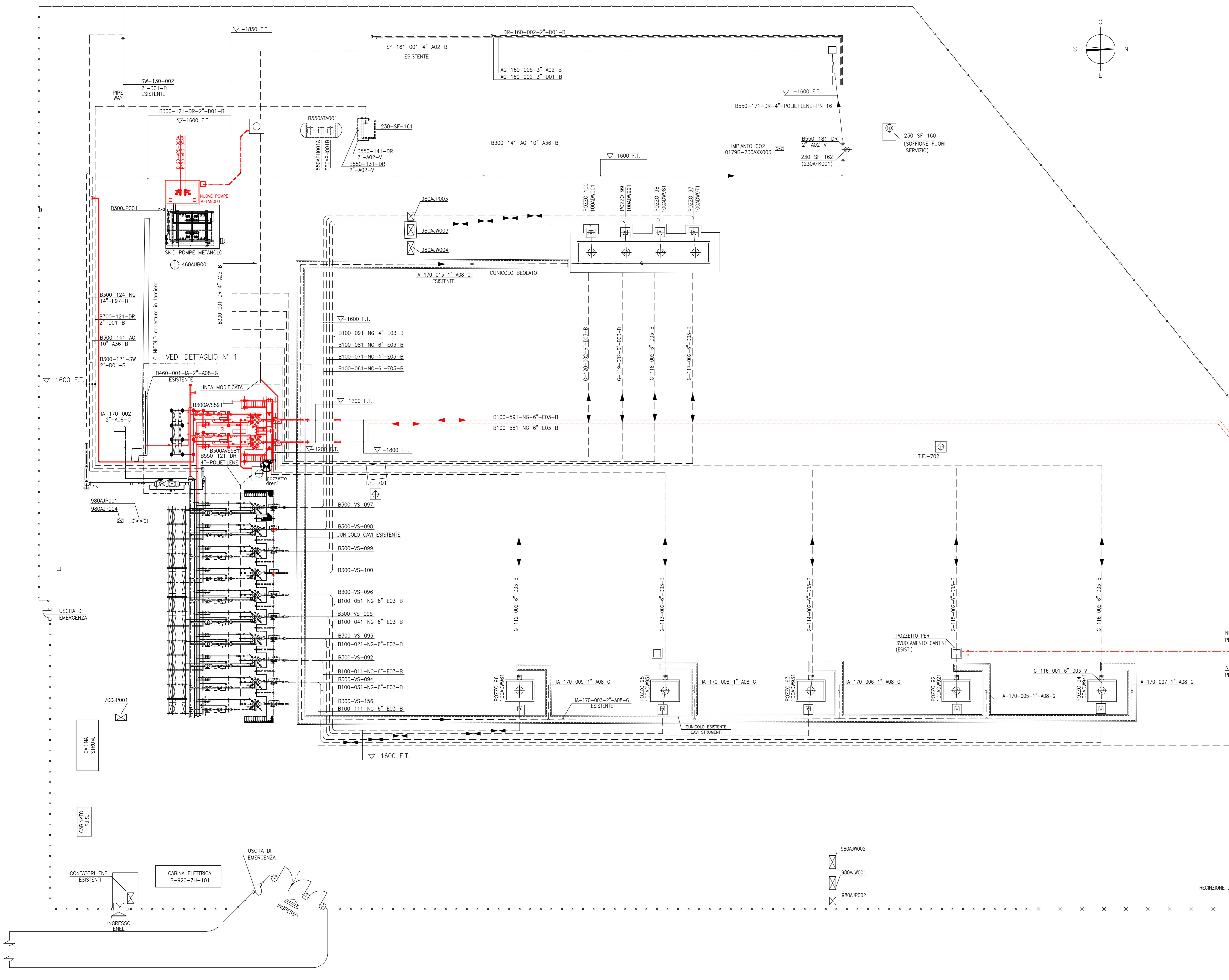
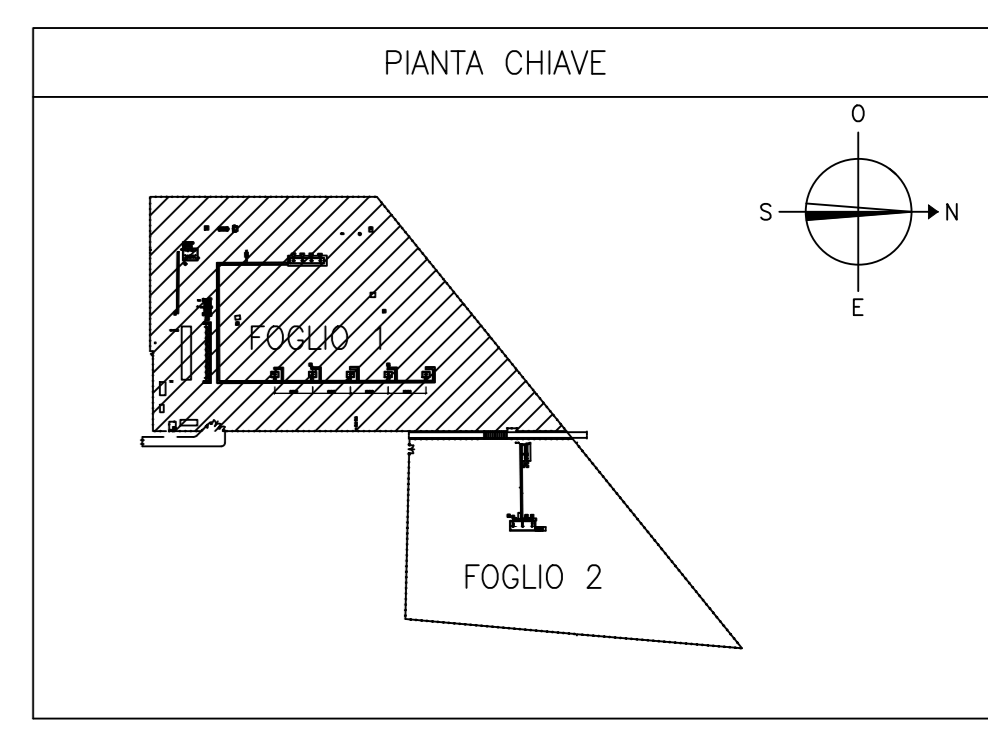
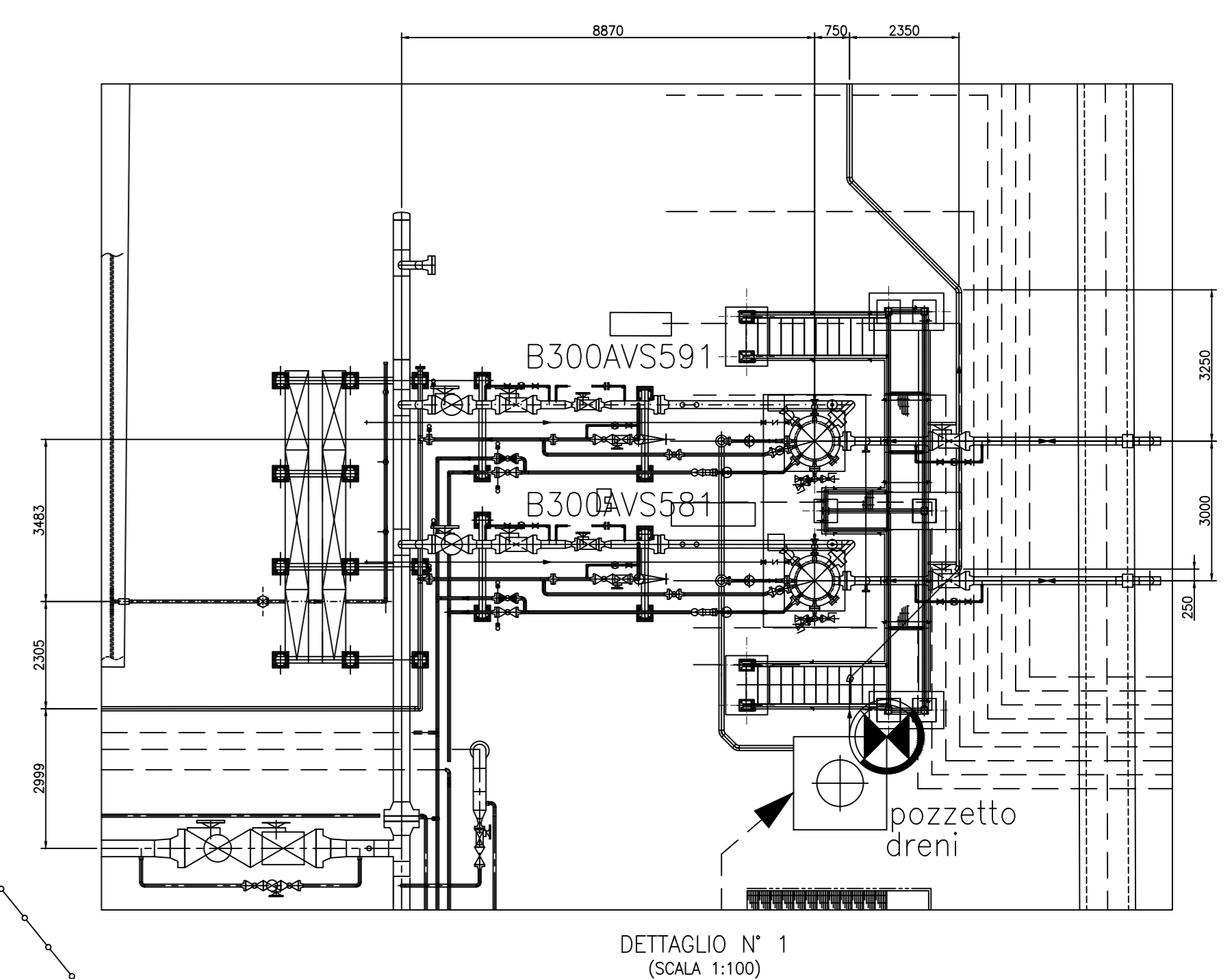


SIGLA	DESCRIZIONE
550APH001A/B	POMPE CENTRIFUGHE VERT. ASPIRAZ. DRENAGGI
230-SF-160	SOFFIONE SCARICO GAS BASSA PRESSIONE FUORI SERVIZIO
390ATA001	SERBATOIO STOCCAGGIO METANOLO
B550ATA001	SERBATOIO RACCOLTA DRENAGGI
460AUB001	POLMONE ARIA
100ADW211-991/001	TESTE POZZO 92x100
980AW001+002	CENTRALINA PNEUMO-OLEODINAMICA
390AP001A/B	POMPE INIEZIONE METANOLO
B300-VS-092+100	SEPARATORI GAS-LIQUIDI
B300-VS-156	SEPARATORI POZZO 156 OR
230-SF-161	SOFFIONE SCARICO LIQUIDI
230-SF-162	SOFFIONE SCARICO GAS BASSA PRESSIONE
156-OR	POZZO STOCCAGGIO GAS
CO1580R-CO1590R	POZZI STOCCAGGIO GAS
980AJPO01	ARMADIO BLOCCHI
980AJPO02+004	PANNELLO PNEUMATICO ALIMENTAZIONE RETE TAPPI FUSIBILI
700JPO01	QUADRETTO ALIMENTAZIONE RETE TAPPI FUSIBILI
B300JPO01	QUADRO ELETTRO-PNEUMATICO GESTIONE VALVOLE METANOLO
980AW003+004	QUADRO ELETTRO-PNEUMO-IDRAULICO
B980-AJW-005	NUOVA CENTRALINA AREA POZZI 156-158-159
B300AVS581/591	NUOVI SEPARATORI PER ALLACCIO POZZO 158/159
B120-APD-003A/B	NUOVE POMPE INIEZIONE METANOLO

LEGENDA
 — INDICA INSTALLAZIONI NUOVE
 - - - - - INDICA INSTALLAZIONI ESISTENTE



LA REVISIONE ULTIMA DEGLI ELABORATI E' VALIDA PER GLI INTERVENTI PREVISTI
 NELLA COMMESSA:
 "ALLACCIO POZZI CO1580R + CO1590R CLUSTER B"

3	APR. 2021	EMMISSIONE FINALE	MC	P. CAD.	REVISIONE	EX-IE
2	MAR. 2021	EMMISSIONE PER ALLACCIO POZZI 158 OR E 159 OR - ALLINEAMENTO BALZO	MC	P. CAD.	REVISIONE	EX-IE
1	MAR. 2021	EMMISSIONE FINALE	MC	P. CAD.	REVISIONE	EX-IE
0	ES.	EMMISSIONE PER ALLACCIO POZZI 158 OR 159 OR	MC	P. CAD.	REVISIONE	EX-IE

COMMESSA : NS/17006/R-A01
 NS/18000/R-A01
 ALLACCIO POZZI CO1580R + CO1590R
 CLUSTER B

TECHNIP ITALY DIREZIONE LAVORI S.p.A.
 00148 ROMA - VIA COSTANTINO VESCOVI, 88

STOGIT

CENTRALE GAS DI CORTEMAGGIORE
 CLUSTER "B"
 PLANIMETRIA GENERALE

Riferimento TPIDL: 200389C 179 DW 00 58 001
 Project Unit Doc.Type Disc Subj Ser.No 1 of 2 3
 1/201

0179 00.DTDG.13636 1/2

INTESE DI RIFERIMENTO / REFERENCE DRAWINGS		NUMERO DISEGNO / DW NUMBER	
Cluster B - Elenco TIE-INS		0179-00-DTG-13631	
Cluster B - schema di marcia		0179-00-CP-FM-09004	

SIGLA	DESCRIZIONE
550APH001A/B	POMPE CENTRIFUGHE VERT. ASPIRAZ. DRENAGGI
230-SF-160	SOFFIONE SCARICO GAS BASSA PRESSIONE FUORI SERVIZIO
390ATA001	SERBATOIO STOCCAGGIO METANOLO
B550ATA001	SERBATOIO RACCOLTA DRENAGGI
460AUB001	POLMONE ARIA
100ADW921+991/001	TESTE POZZO 92+100
980AJW01-002	CENTRALINA PNEUMO-OLEODINAMICA
390ADP001A/B	POMPE INIEZIONE METANOLO
B300-VS-092+100	SEPARATORI GAS-LIQUIDI
B300-VS-156	SEPARATORI POZZO 156 OR
230-SF-161	SOFFIONE SCARICO LIQUIDI
230-SF-162	SOFFIONE SCARICO GAS BASSA PRESSIONE
156-OR	POZZO STOCCAGGIO GAS
CO1580R-CO1590R	POZZI STOCCAGGIO GAS
980AJP001	ARMADIO BLOCCHI
980AJP002+004	PANNELLO PNEUMATICO ALIMENTAZIONE RETE TAPPI FUSIBILI
700JP001	QUADRETTO ALIMENTAZIONE RETE TAPPI FUSIBILI
B300JP001	QUADRO ELETTRO-PNEUMATICO GESTIONE VALVOLE METANOLO
980AJW003+004	QUADRO ELETTRO-PNEUMO-IDRAULICO
B980-AJW-005	NUOVA CENTRALINA AREA POZZI 156-158-159
B300AVS581/591	NUOVI SEPARATORI PER ALLACCIO POZZO 158/159
B120-APD-003A/B	NUOVE POMPE INIEZIONE METANOLO

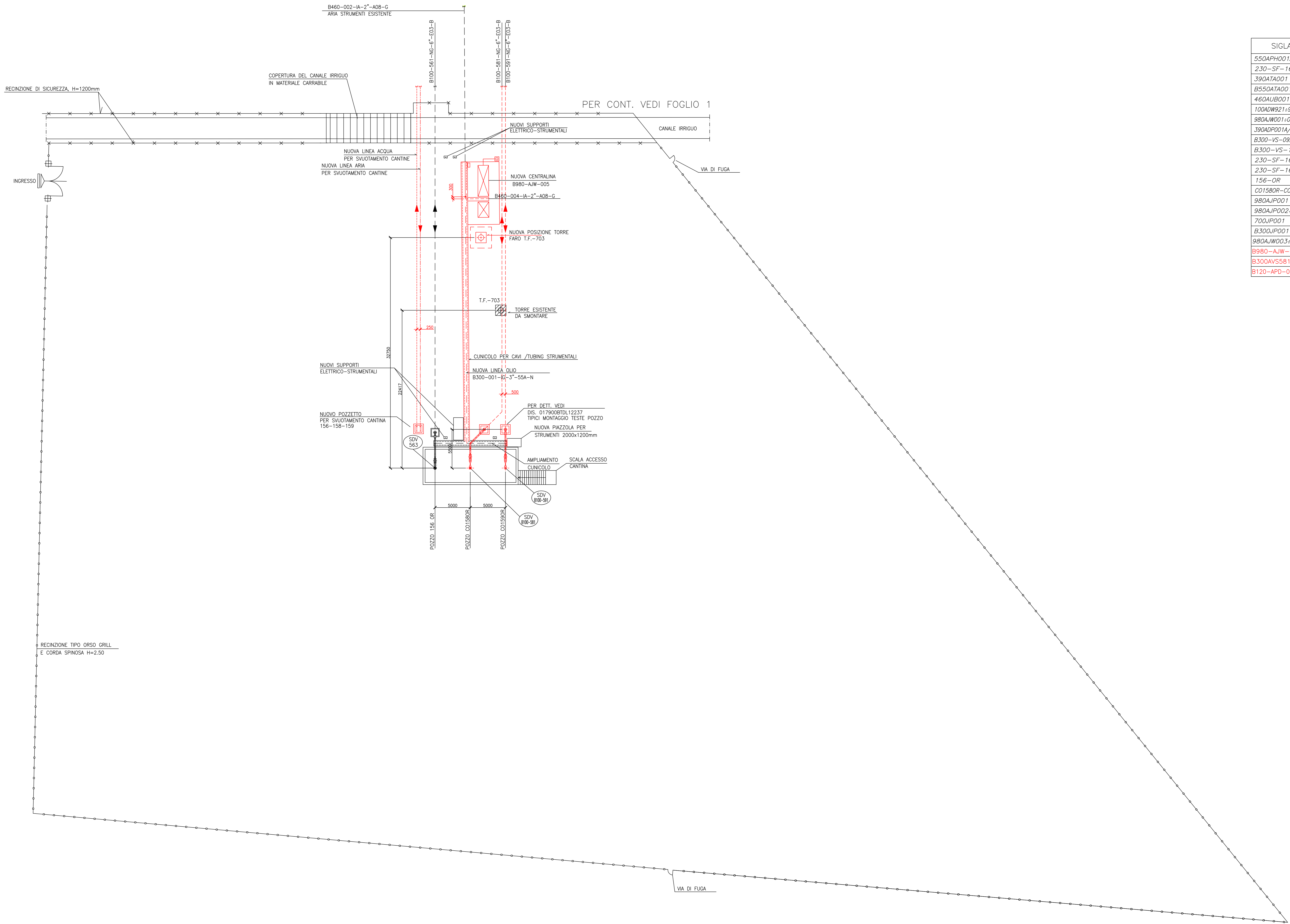
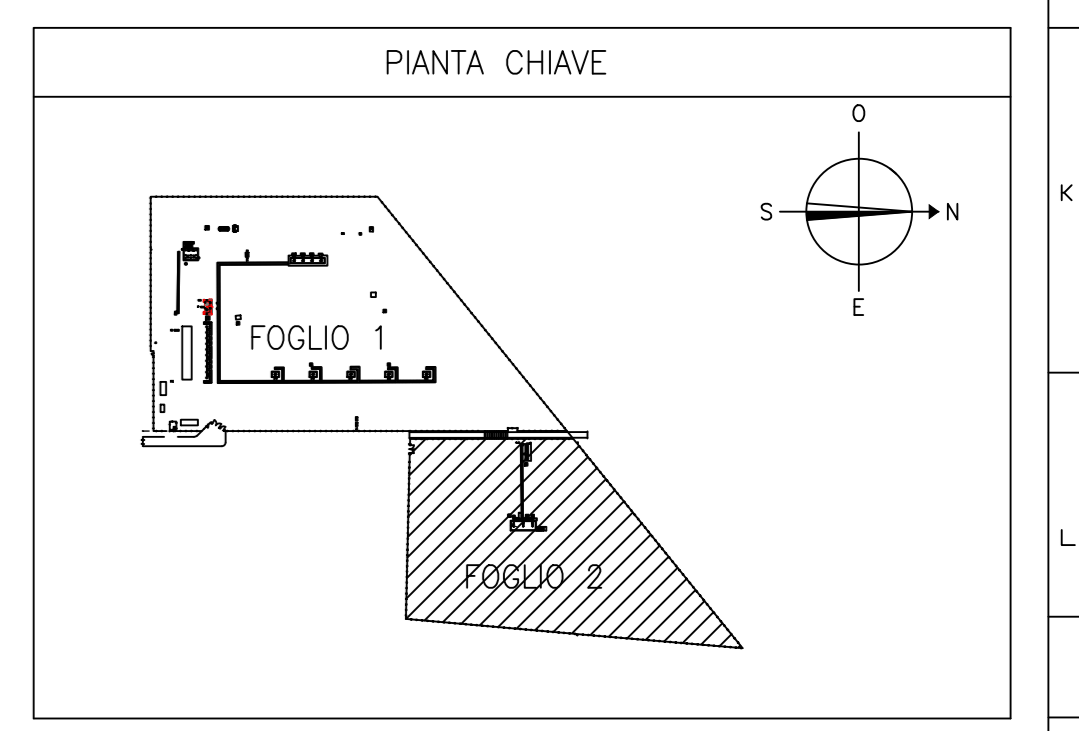
LEGENDA

----- LINEA ACQUA SVUOTAMENTO CANTINE POZZI
#50 POLIETILENE NUOVA FORNITURA

----- LINEA ARIA PER POMPA SVUOTAMENTO CANTINE POZZI
#32 POLIETILENE NUOVA FORNITURA

----- INDICA INSTALLAZIONI NUOVE

----- INDICA INSTALLAZIONI ESISTENTE



LA REVISIONE ULTIMA DEGLI ELABORATI E' VALIDA PER GLI INTERVENTI PREVISTI
NELLA COMMESSA:
"ALLACCIO POZZI CO1580R + CO1590R CLUSTERB"

INDICA CAPOALDO DI RIFERIMENTO (N=0.00 ; E=0.00) ELEV. 0.00
-LE DIMENSIONI PLANIMETRICHE DEI NUOVI MANUFATTI SONO RIFERITE AL CAPOALDO DI RIFERIMENTO

COMMESSA : NS/17006/R-A01 NS/18000/R-A01	TechnipFMC
ALLACCIO POZZI CO1580R + CO1590R CLUSTER B	TECHNIP ITALY DIREZIONE LAVORI S.p.A. 00148 ROMA - VIA COSTANTINO VALLI 100
Riferimento TPIDL	Pog. Rev
200389C 179 DW 00 58 001	2 of 2 0
Project Unit Doc.Type Disc Subj Ser.No	1/200

0	FEV 2021	EMISSIONE PER ALLACCIO POZZI 158 OR 159 OR	NC	P. CAD	VERBA	ES-16
01	2021	MODIFICA / MODIFICAZIONE	NO	NO	NO	NO

CENTRALE GAS DI CORTEMAGGIORE

CLUSTER "B"
PLANIMETRIA GENERALE

0179	00.DTG.13636	2 / 2
------	--------------	-------

SOFTWARE : AutoCAD