

Regione Sicilia
Assessorato Turismo Trasporti e Comunicazioni
Autorità Portuale di Palermo

P.O.R. Sicilia 2000 - 2006 mis. 4.20
Convenzione del 12 dicembre 2002 per la realizzazione
del Porto Turistico di S. ERASMO

PORTO DI PALERMO
COMPLETAMENTO DELLE OPERE DI DIFESA
DELLA DARSENA TURISTICA DI S. ERASMO

Contratto di concessione per la progettazione definitiva ed esecutiva -
costruzione - infrastrutturazione - arredo e gestione della darsena turistica

PROGETTO DEFINITIVO

All. d.9.2 - Opere di arredo e salvaguardia ambientale

Palermo: 27 - 02 - 2007

L'impresa:



RESEARCH S.p.A. ENGINEERING

IL RESPONSABILE DEL PROCEDIMENTO:
IL DIRIGENTE DELL' AREA TECNICA
(Ing. Bartolomeo Salvo)

L'AUTORITA' PORTUALE:

Redatto da:



RESEARCH S.p.A. ENGINEERING



SIGMA S.r.l. INGEGNERIA

Con la collaborazione:

consulenza strutturale
consulenza bati-stratigrafia
consulenza geologica
consulenza geotecnica
impianti tecnologici
sicurezza cantiere
ingegneria marittima
studio impatto ambientale
studio incidenza ambientale

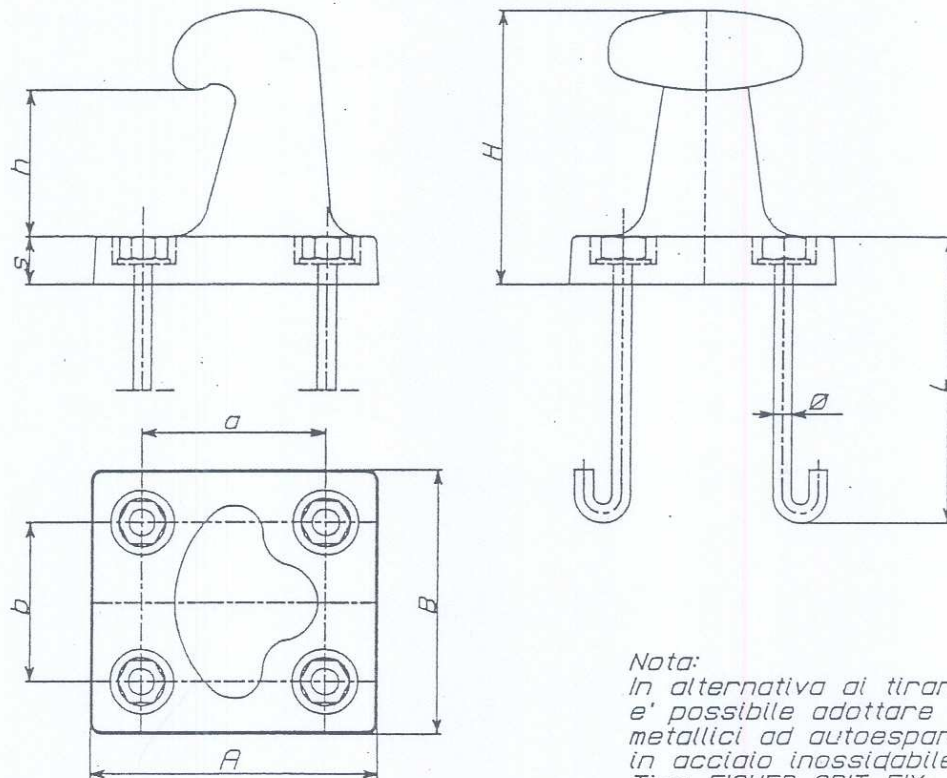
Ing. Achille Orlando
Dott. Giuseppe Di Grigoli
Dott. Oreste Adelfio
Prof. Ing. Calogero Valore
Ing. Mario Scaduto
Ing. Giuseppe Marineo
SIGMA s.r.l. INGEGNERIA
SIGMA s.r.l. INGEGNERIA
C.I.S.A.C. Università degli Studi di Palermo



SOMMARIO

- BITTE IN GHISA PER PORTI TURISTICI
- BITTE IN GHISA PER PORTI MEDI
- SCALETTA MARINARA INCASSATA
- PARABORDO AD ANGOLO PER MOLI E BANCHINE
- PARABORDO PER MOLI E BANCHINE IN CEMENTO
- FANALE MARINO DI SEGNALAMENTO
- COLONNINA EROGAZIONE SERVIZI
- BOX EMERGENZA
- TERMINALE ANTINCENDIO
- SISTEMA DI SMALTIMENTO RIFIUTI
- STAZIONE DI ASPIRAZIONE E TRATTAMENTO
DI ACQUE DI SENTINA ED ASPIRAZIONE ACQUE
NERE ED OLI ESAUSTI
- COLONNINE DI PRESA
(ACQUE NERE, SENTINA, OLI ESAUSTI)
- PANNE GALLEGGIANTI PER CONTENIMENTO
SVERSAMENTI ACCIDENTALI CARBURANTI

Bitte in ghisa per porti turistici
 - Produzione conforme alle normative ISO 9002 -



Nota:
 In alternativa ai tiranti indicati,
 e' possibile adottare tasselli
 metallici ad autoespansione
 in acciaio inossidabile
 Tipo FISHER SPIT FIX

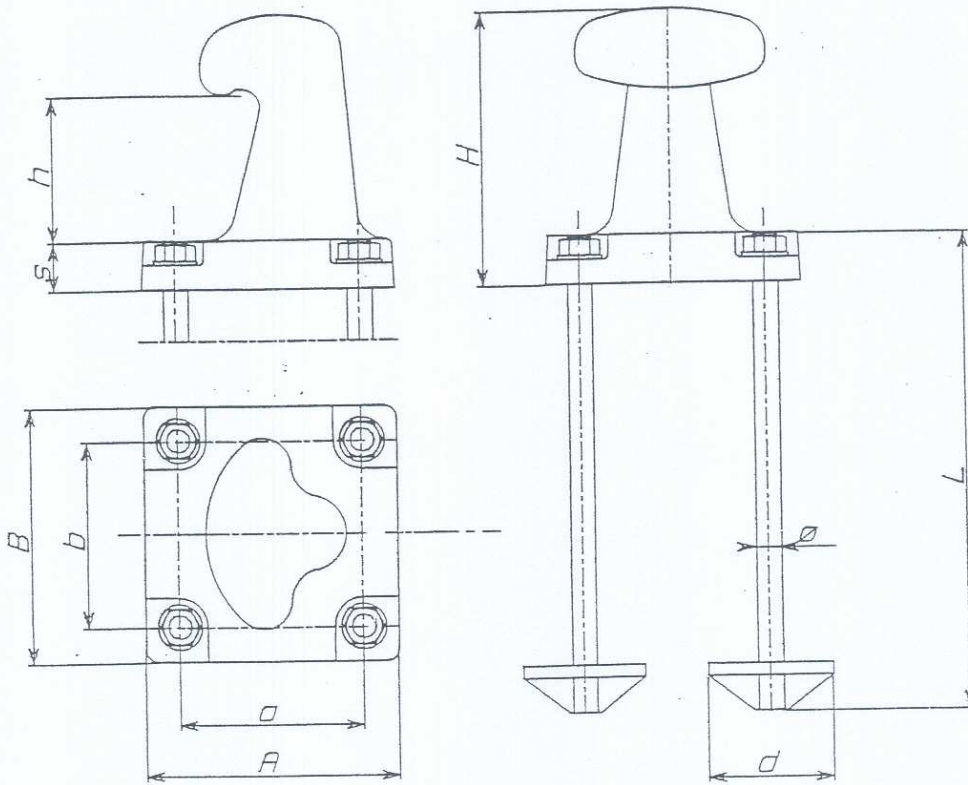
N.B. i dati informativi sotto riportati sono puramente indicativi

Tipo	dimensioni caratteristiche							carico (tonn.)		Peso Kg.	Tiranti di fissaggio				
	A	B	H	a	b	h	s	nomn.	rott.						
TH5	196	176	172	130	110	85	30	2.5	10	13	coeff. sicurezza = 4	Ø 12	L 250	fil. M12	Peso tot. Kg. 1,25
								5.0	20			Ø 16	L 250	fil. M16	Peso tot. Kg. 3
								7.5	30			Ø 16	L 250	fil. M16	Peso tot. Kg. 3
TH10	236	216	225	156	136	120	40	7.5	30	20		Ø 20	L 250	fil. M20	Peso tot. Kg. 4
								10	40			Ø 20	L 400	fil. M20	Peso tot. Kg. 5,5
								15	60			Ø 20	L 500	fil. M22	Peso tot. Kg. 8,5
TH20	312	272	332	210	170	200	45	15	60	38		Ø 24	L 500	fil. M24	Peso tot. Kg. 10
								20	80			Ø 30	L 600	fil. M30	Peso tot. Kg. 18,5
								30	120			Ø 33	L 600	fil. M33	Peso tot. Kg. 22,5

*Riferimenti per i materiali adottati: Bitte in ghisa UNI 185 - ISO 1083
 Tiranti in acciaio ASTM A193 Gr. B7
 Dadi in acciaio ASTM A194 Gr. 2H*

Bitte in ghisa per parti medi

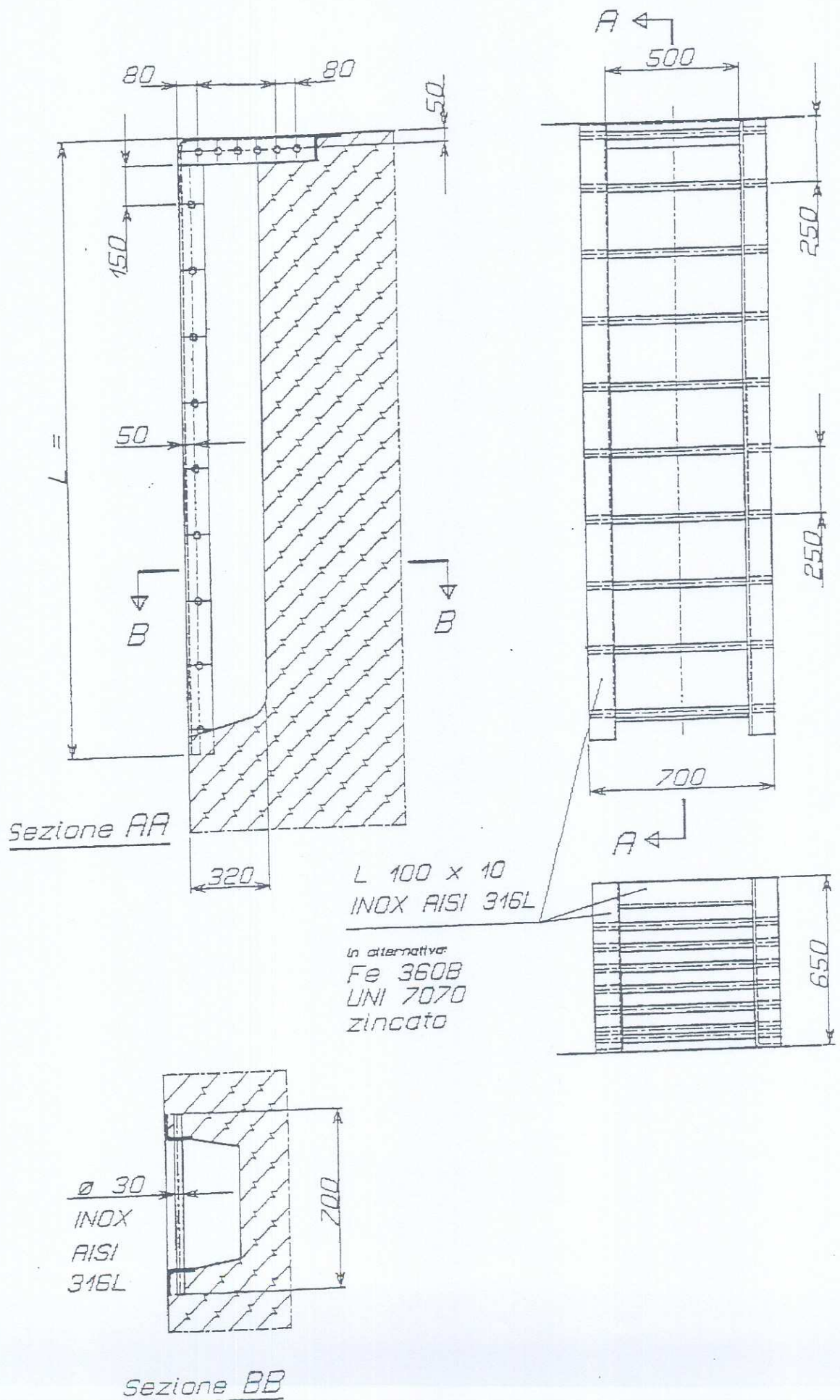
- Produzione conforme alle normative ISO 9002 -



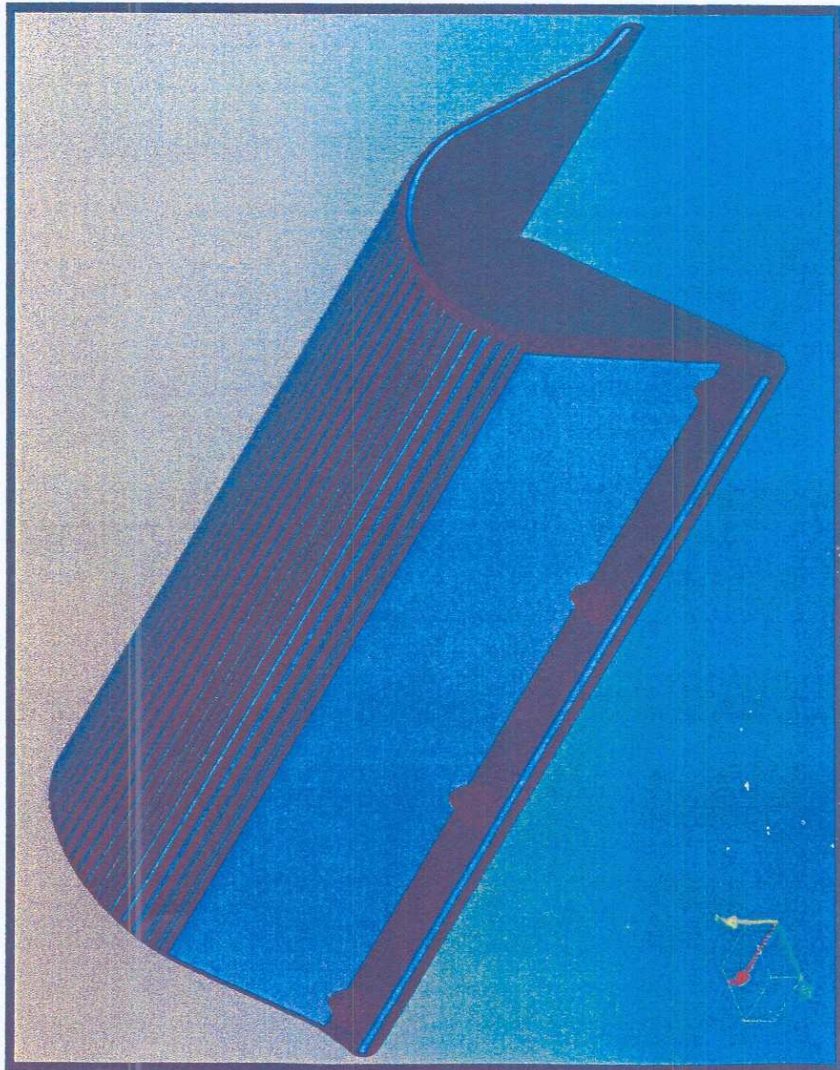
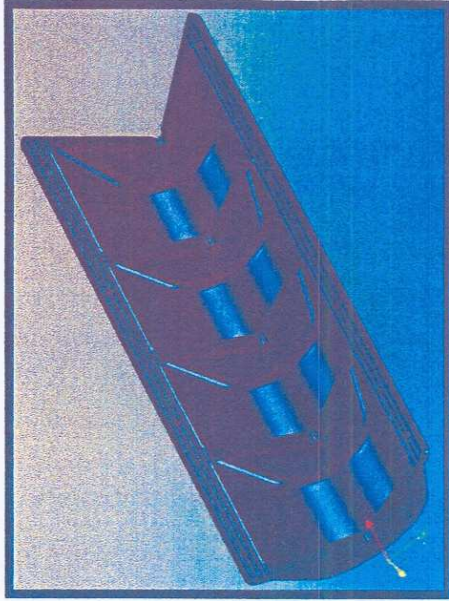
N.B. I dati informativi sotto riportati sono puramente indicativi

Tipo	dimensioni caratteristiche							carico (tonn.)		Peso Kg.	coef. sicurezza = 4	Tiranti e piastre				
	A	B	H	a	b	h	s	nomln.	ratt.			∅	d	L	fil.	Peso Kg.
MH	520	520	562	380	380	300	100	n 50	200	160	coef. sicurezza = 4	48	150	1000	M48	74
	520	520	562	380	380	300	100	60	240	180		48	150	1200	M48	86
	520	520	562	380	380	300	100	70	280	200		48	200	1400	M48	105

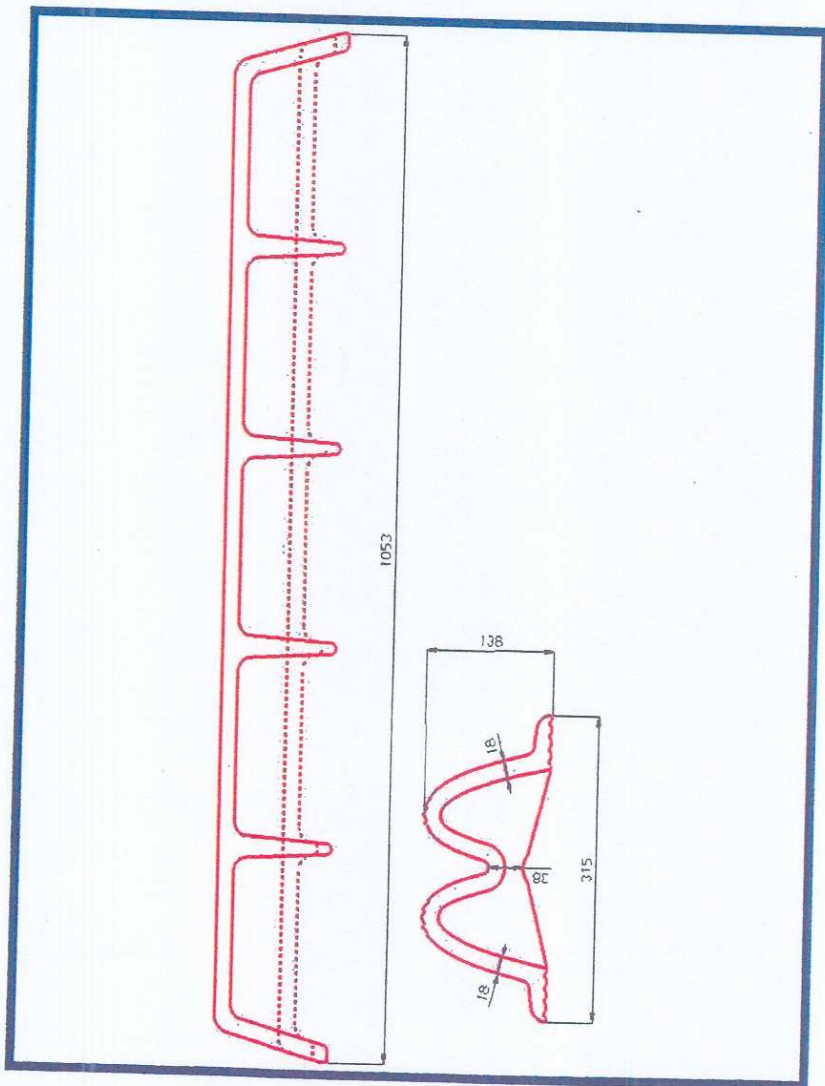
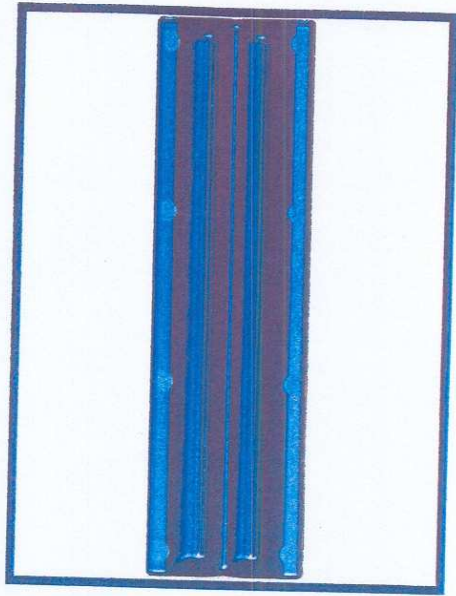
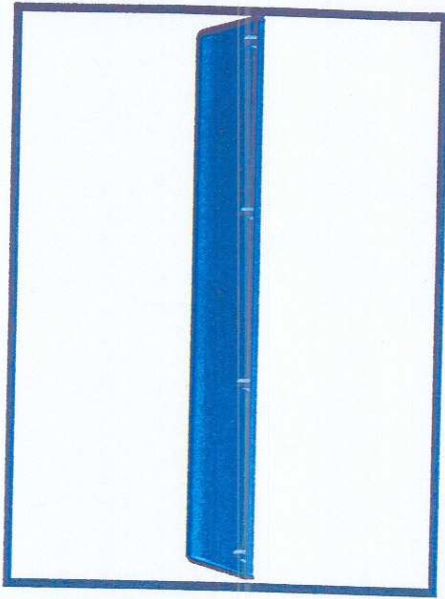
SCALETTA MARINARA INCASSATA



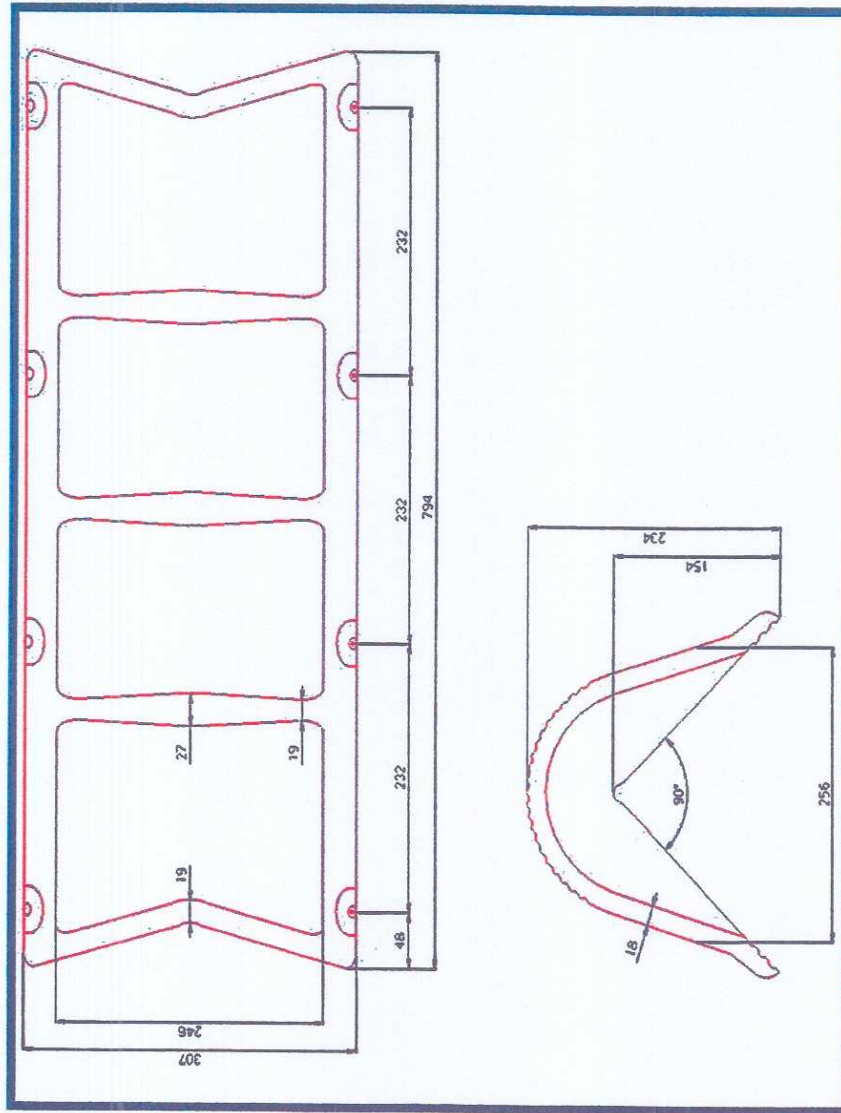
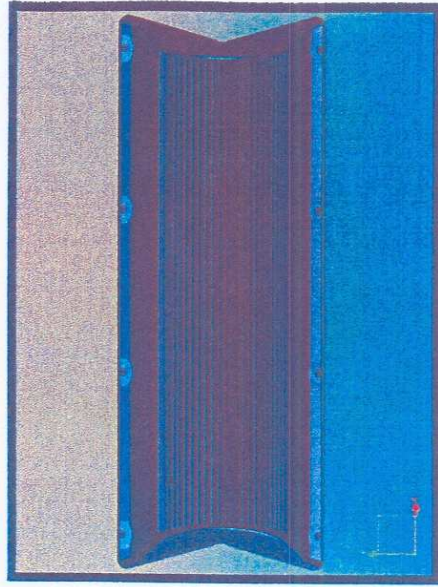
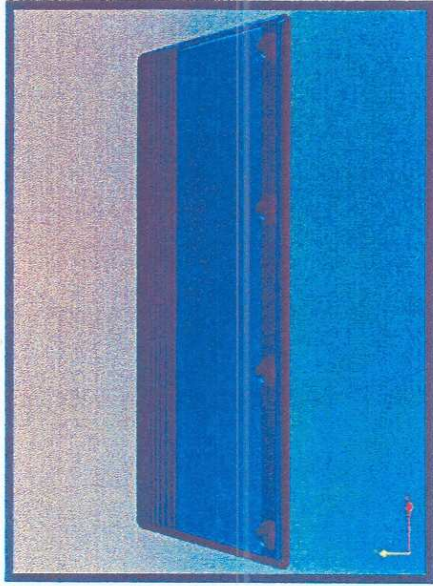
PARABORDO AD ANGOLO PER MOLI E BANCHINE



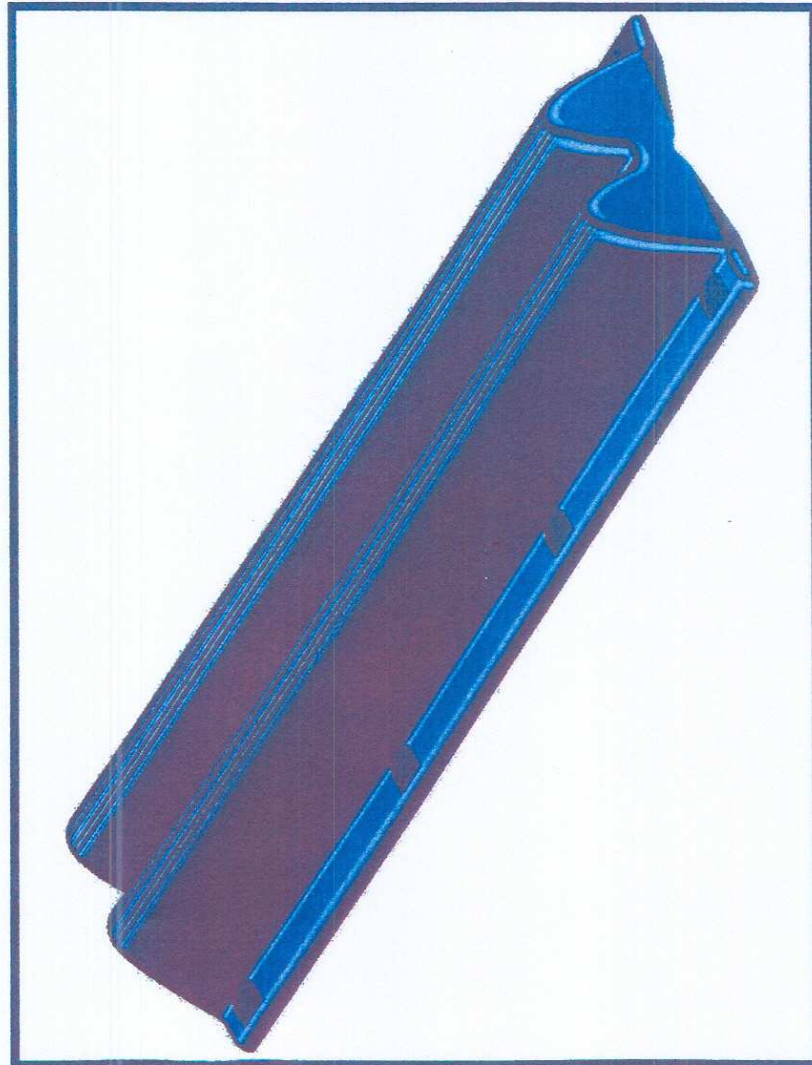
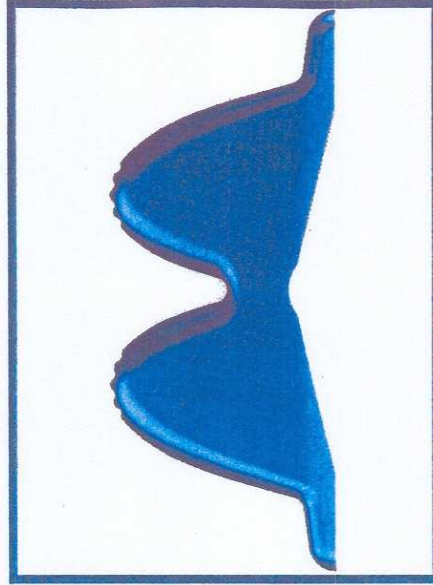
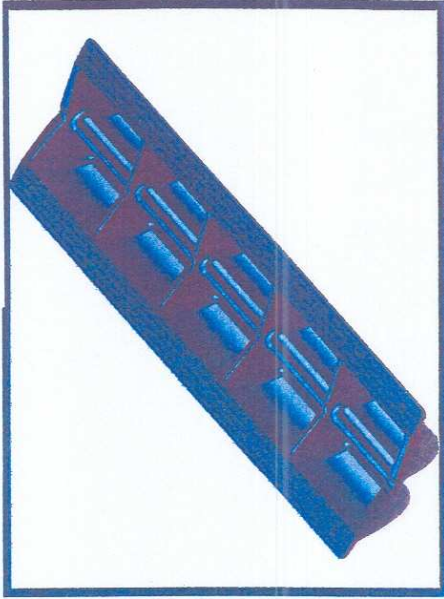
PARABORDO PER MOLLI E BANCHINE IN CEMENTO



PARABORDO PER MOLI E BANCHINE IN CEMENTO

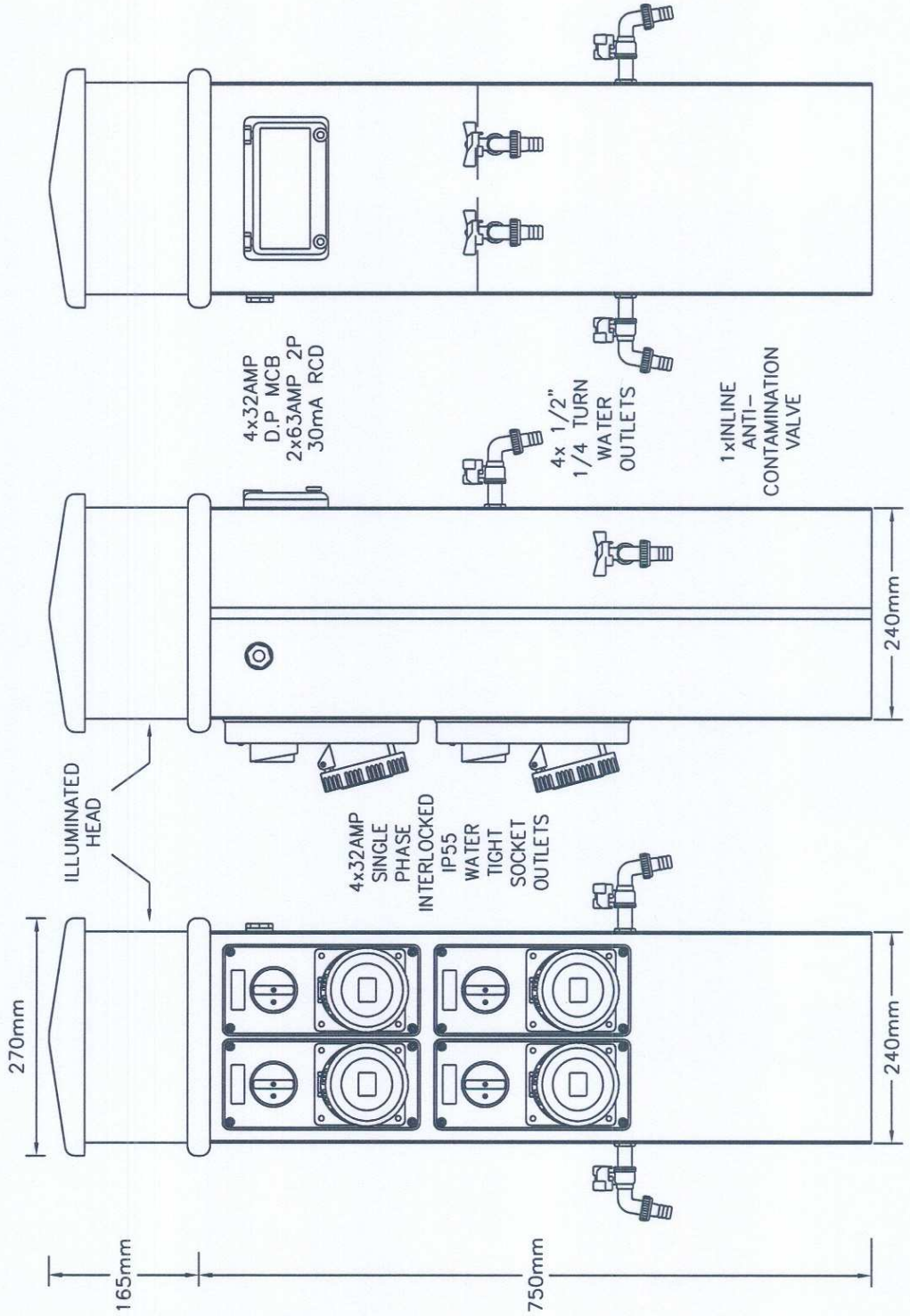


PARABORDO PER MOLLI E BANCHINE IN CEMENTO



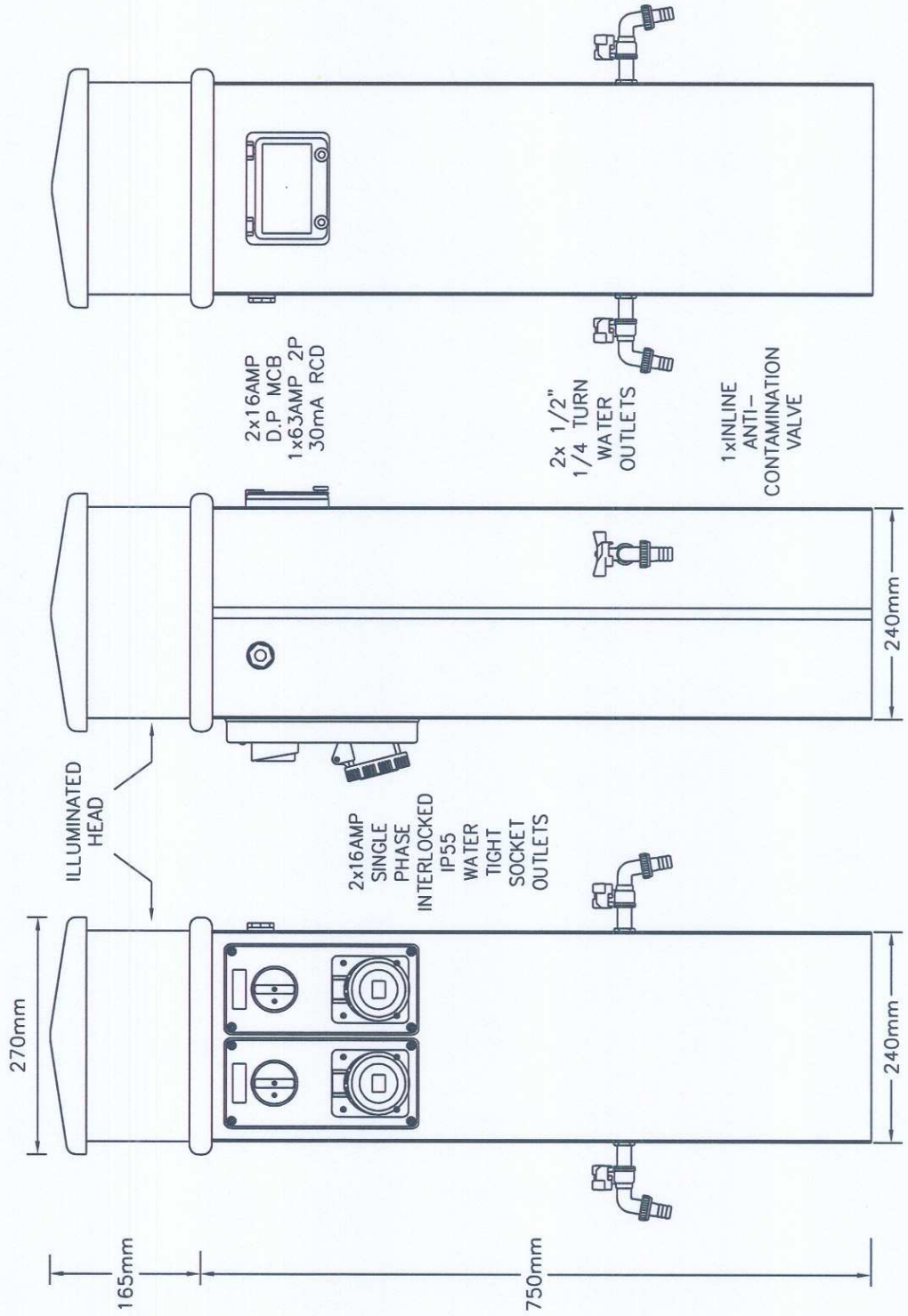
21 x 750mm MIDI SERVICE BOLLARD

- WITH INTERNAL SWITCHGEAR SHOWING
- 4x32AMP SINGLE PHASE IP55 WATER TIGHT INTERLOCKED SOCKET OUTLETS
- 4x 1/2" 1/4 TURN WATER OUTLETS
- 1xINLINE ANTI-CONTAMINATION VALVE
- 1xPHOTO-CELL CONTROLLED ILLUMINATION



49x 750mm MIDI SERVICE BOLLARD

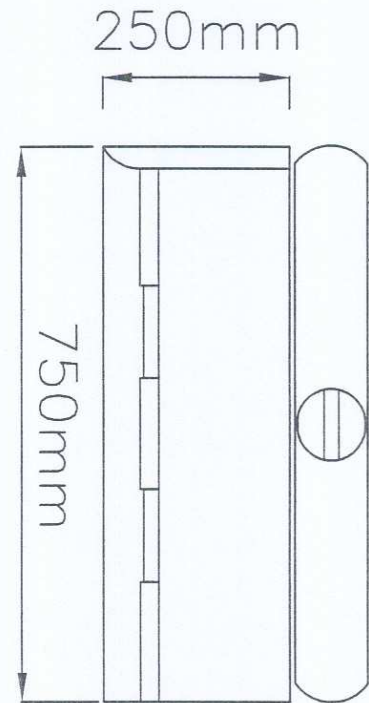
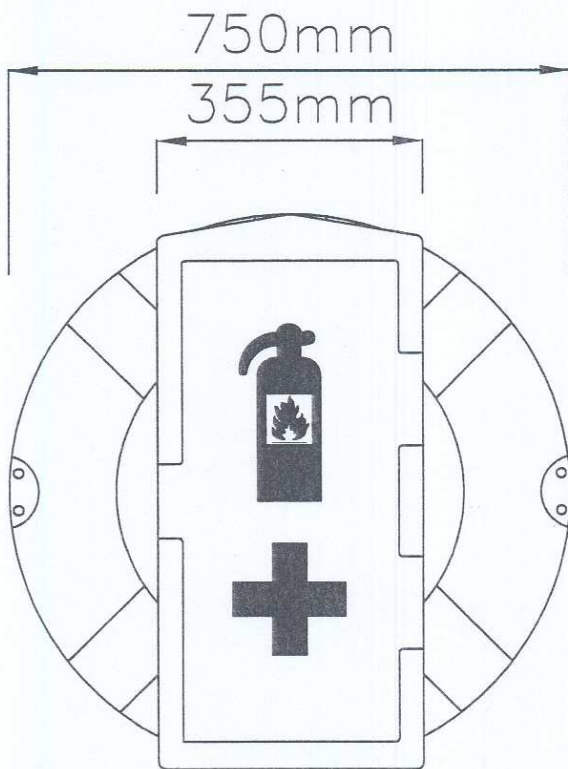
- WITH INTERNAL SWITCHGEAR SHOWING
- 2x16AMP SINGLE PHASE IP55 WATER TIGHT INTERLOCKED SOCKET OUTLETS
- 2x 1/2" 1/4 TURN WATER OUTLETS
- 1xINLINE ANTI-CONTAMINATION VALVE
- 1xPHOTO-CELL CONTROLLED ILLUMINATION



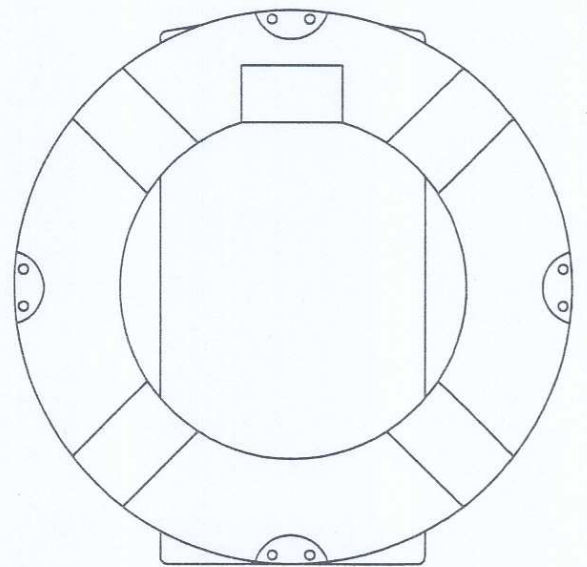
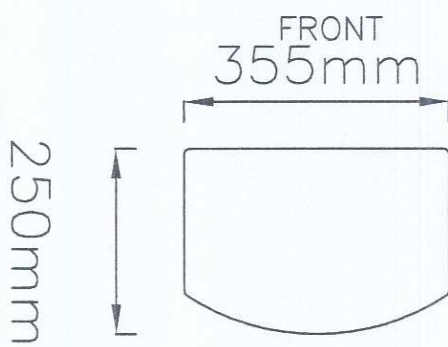
BOX EMERGENZA

Scala 1/10

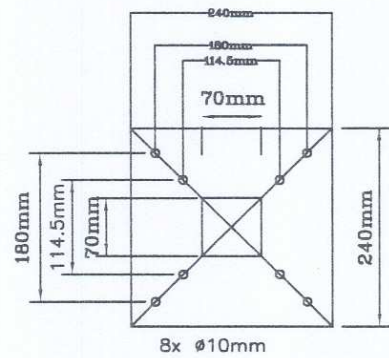
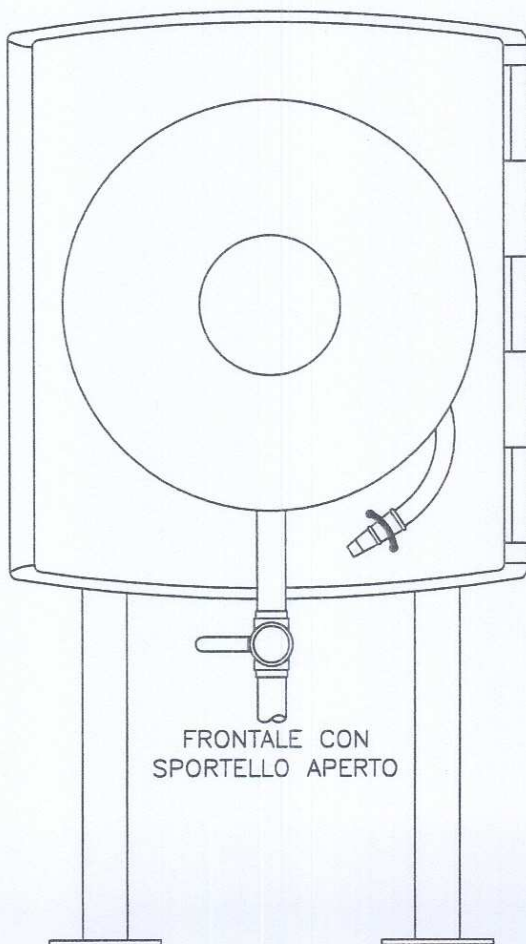
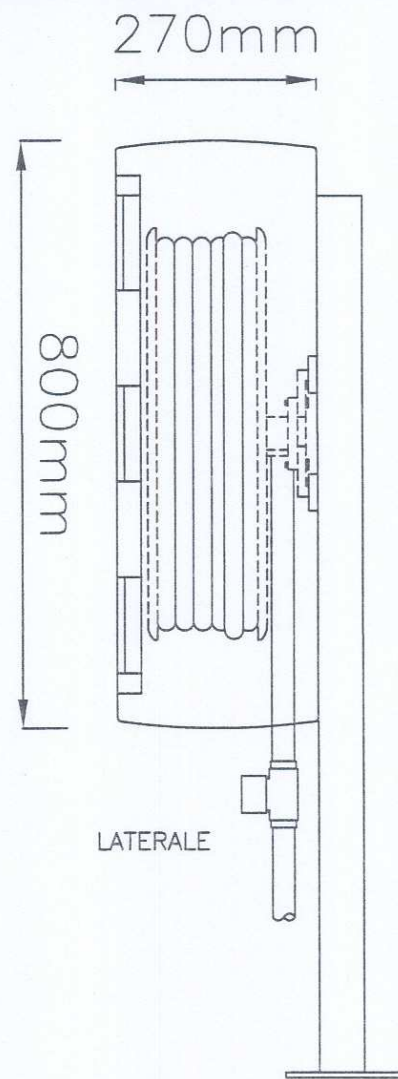
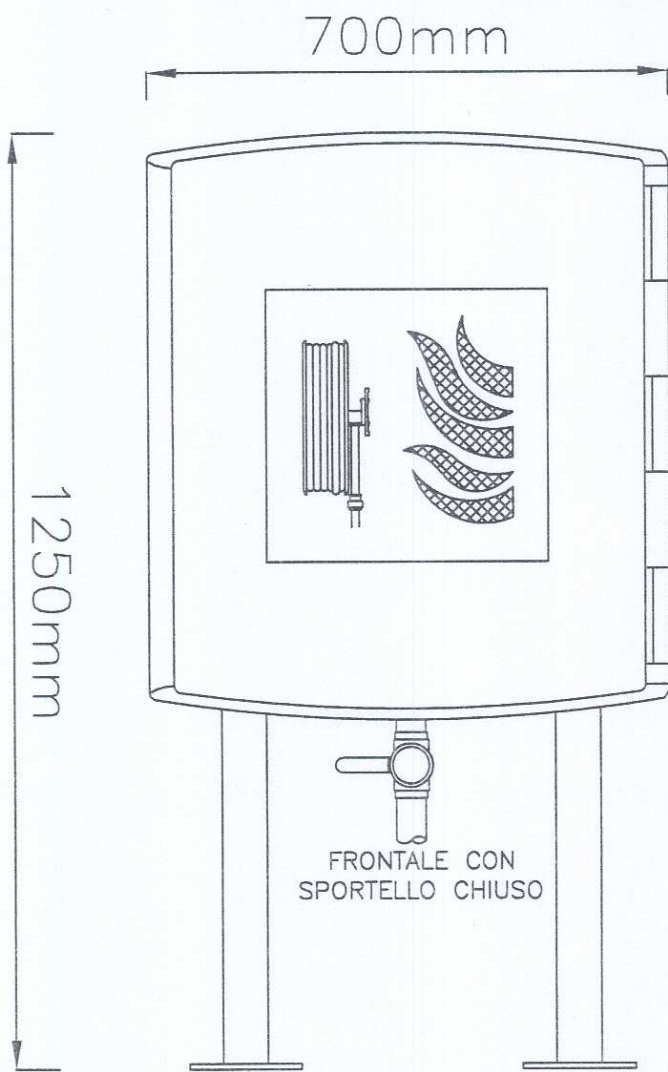
- 1 x 6KG ESTINTORE
- 1 x KIT DI EMERGENZA
- 1 x SALVAGENTE CON 10M DI CIMA GALLEGGIANTE



SIDE



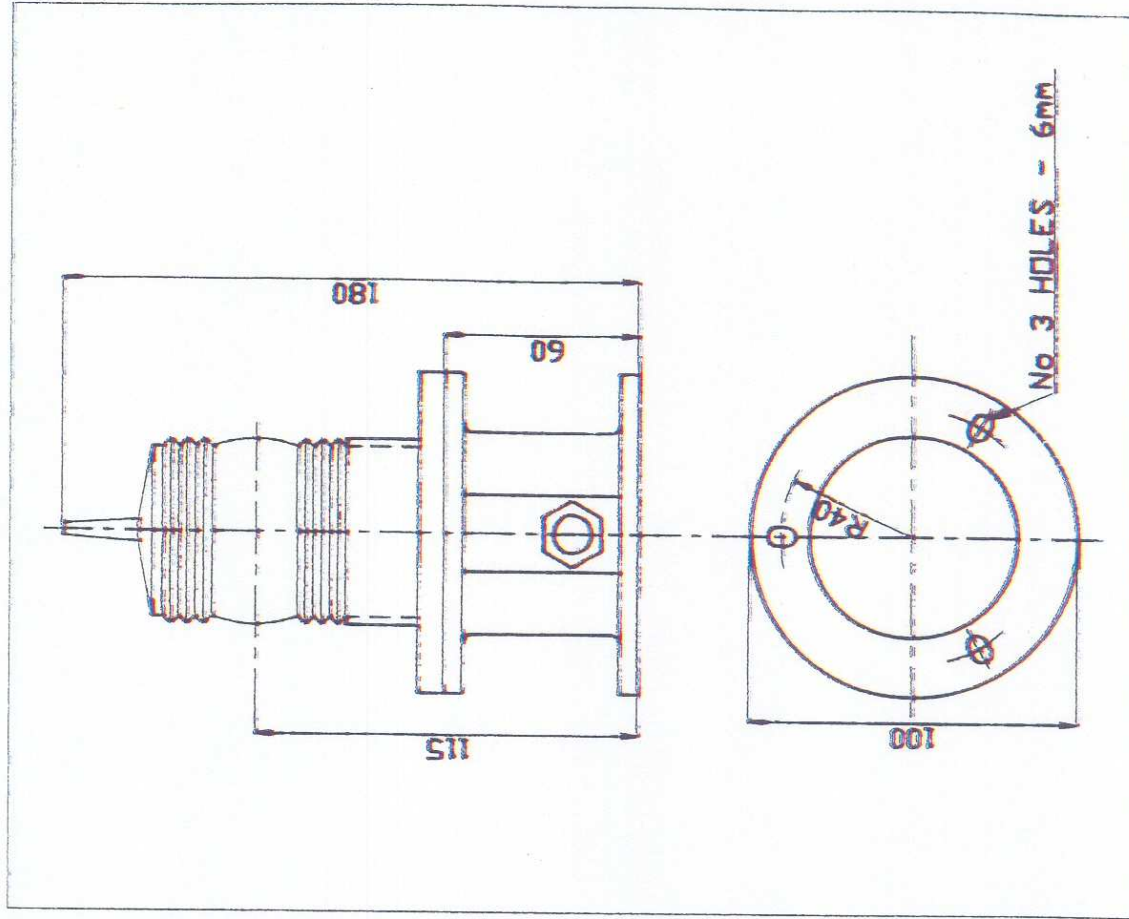
BACK



TERMINALE ANTICENDIO
Scala 1/10

DATI TECNICI

- LENTI** 60 mm lente fresnel a 360°
- COLORI LENTI** Bianco-rosso-verde-giallo
(come per specifiche IALA)
- LAMPADINO** Filamento prefocalizzato tipo CB o CC8,
Innesto a baionetta P15s
Vetro S8 o S11 o Alogeno
- CICLATORE** FWL 870 programmabile esternamente
con caratteristica semplice a mezzo di
due interruttori potenziometrici.
- PORTALAMPADE** LHFL-XF per lampadini a singolo
o doppio filamento.
- MATERIALI**
Lenti: Acriliche
Base: ABS
Bulloni di fissaggio: Acciaio Inox

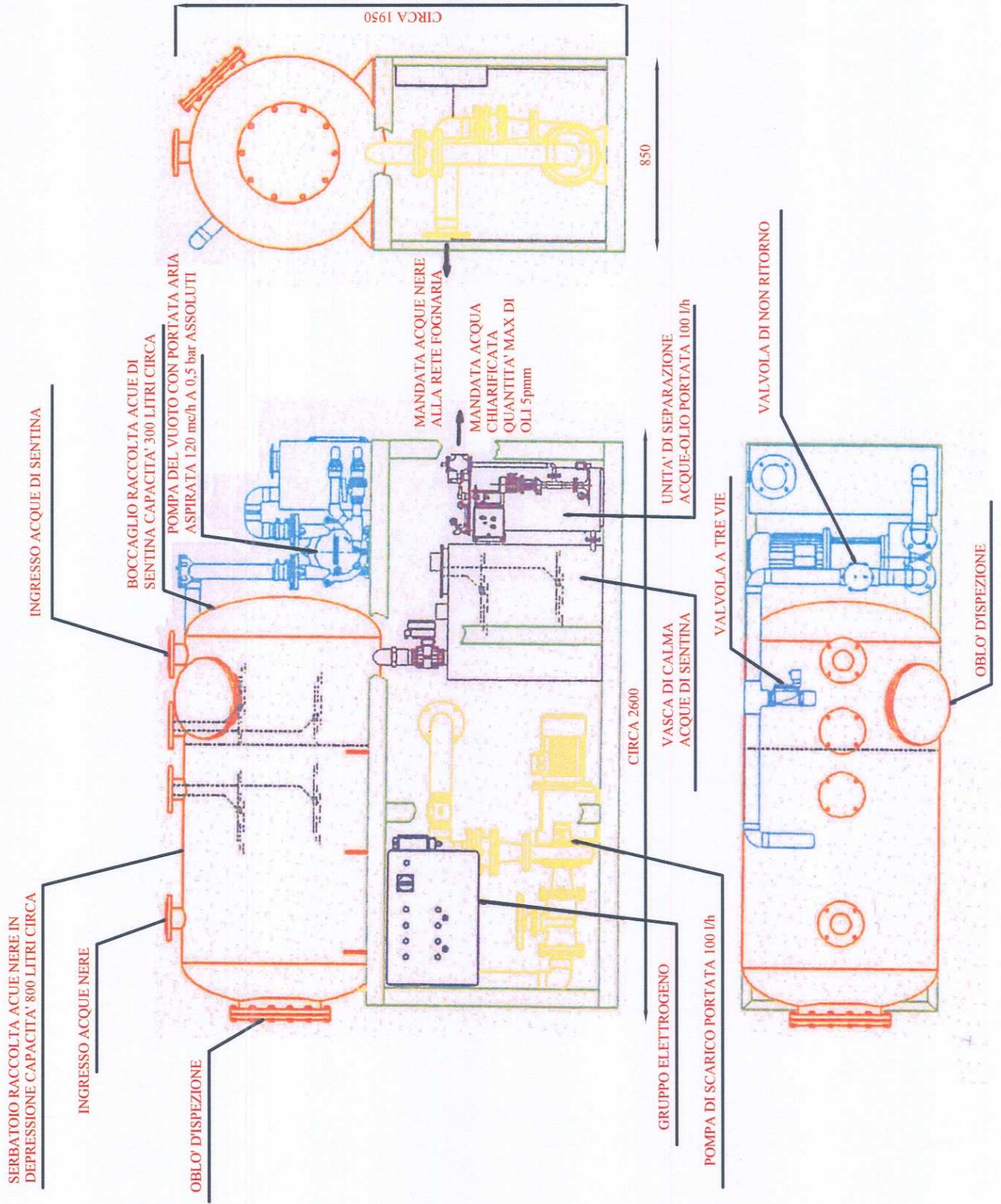




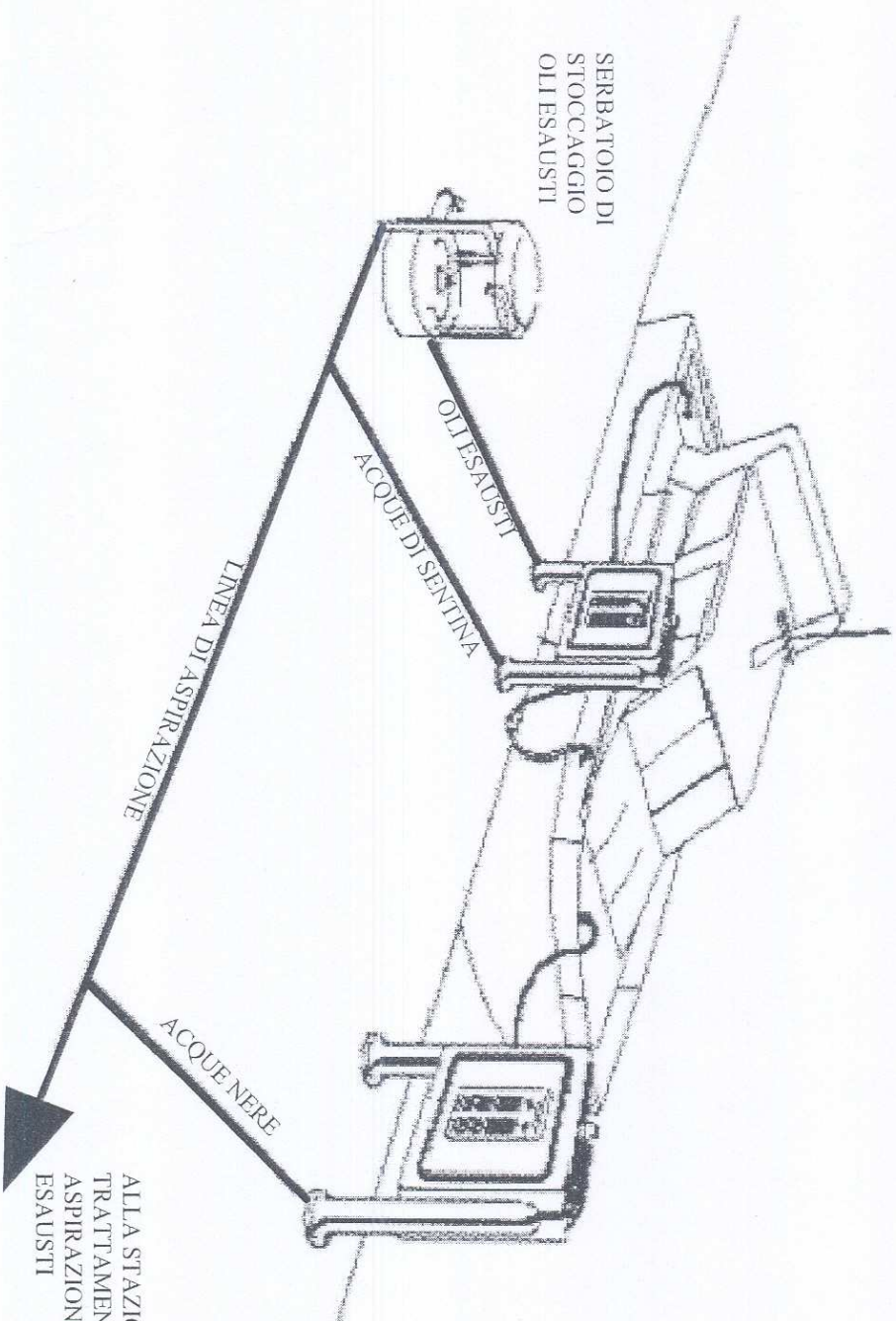
SISTEMA SMALTIMENTO RIFIUTI



STAZIONE DI ASPIRAZIONE E TRATTAMENTO DI ACQUE DI SENTINA ED ASPIRAZIONE ACQUE NERE ED OLI ESAUSTI



Sistemazione colonnine di presa (Acque nere, Sentina, Oli Esausti)



ALLA STAZIONE DI ASPIRAZIONE E TRATTAMENTO DI ACQUE DI SENTINA ED ASPIRAZIONE ACQUE NERE ED OLI ESAUSTI

