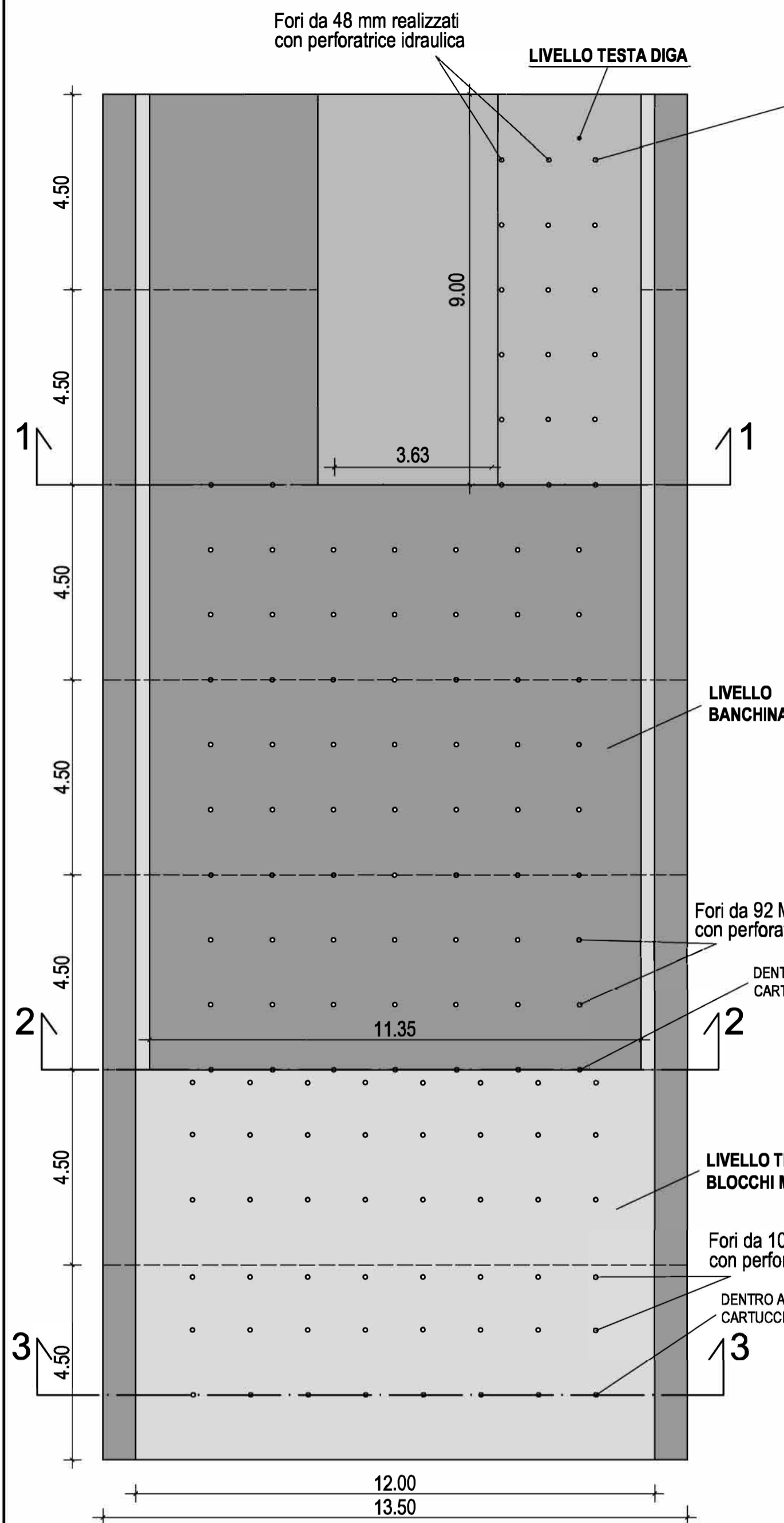


TRATTO DIGA FORANEA C-C' - C'-D' - D'-D

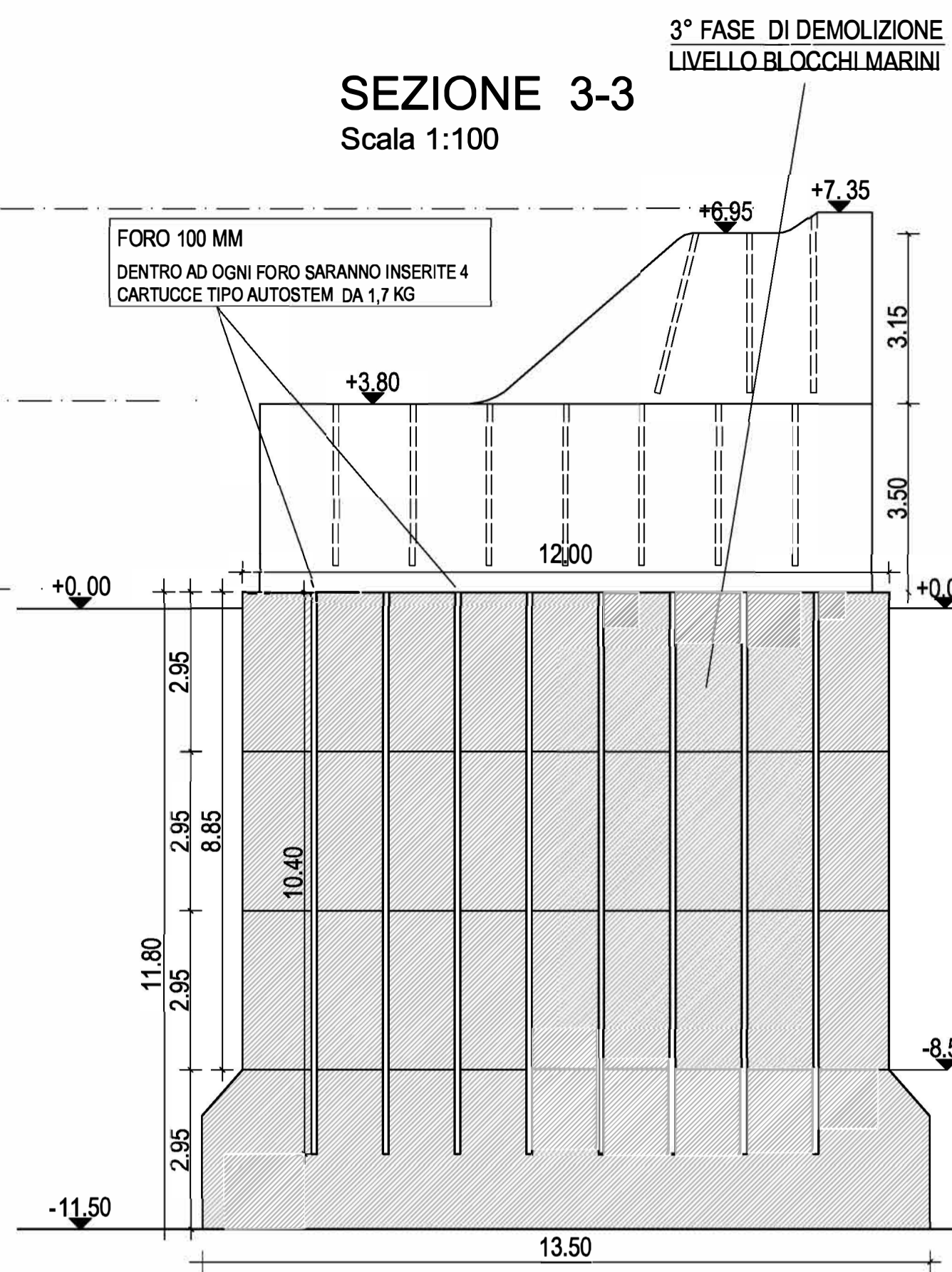
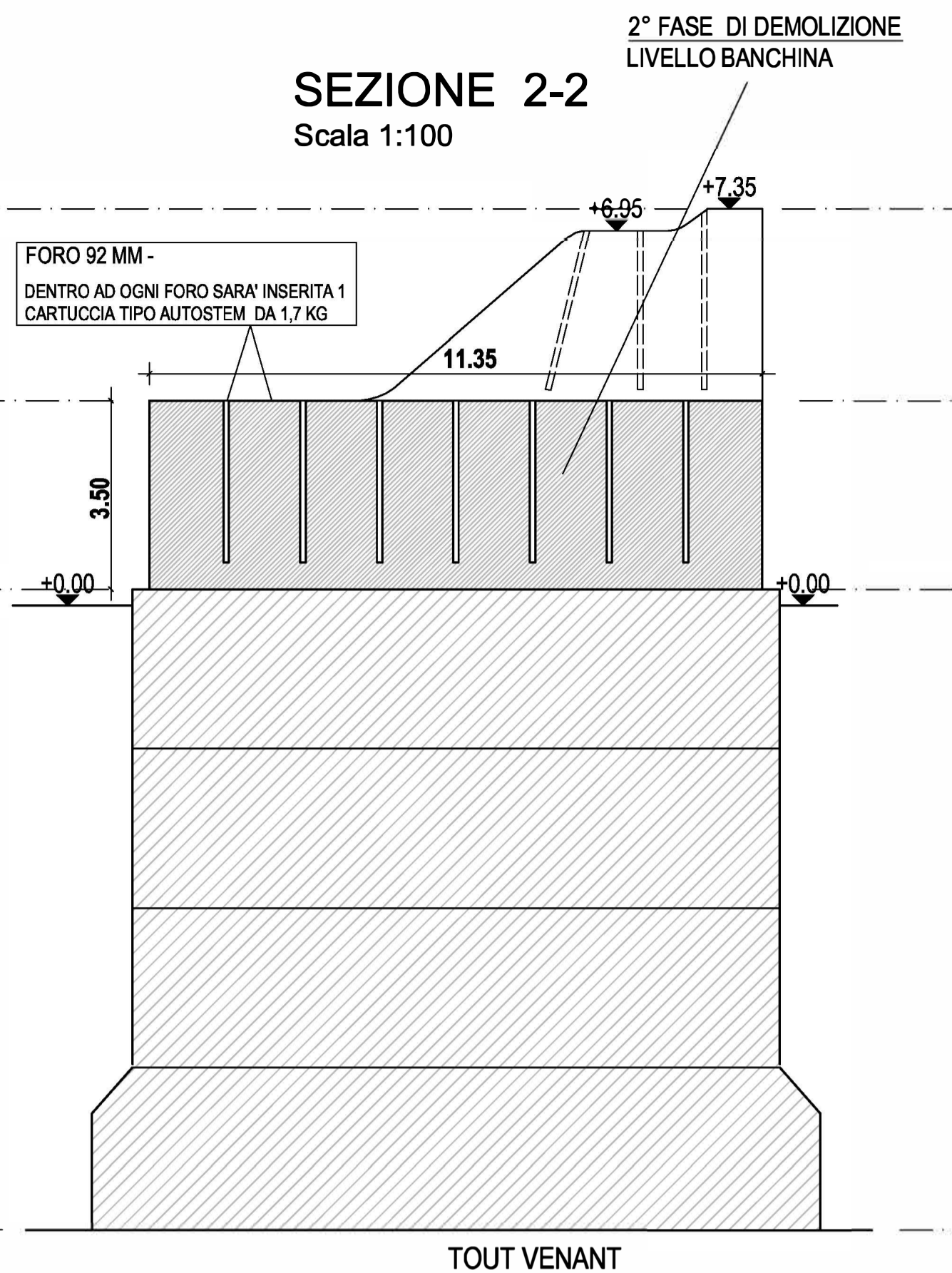
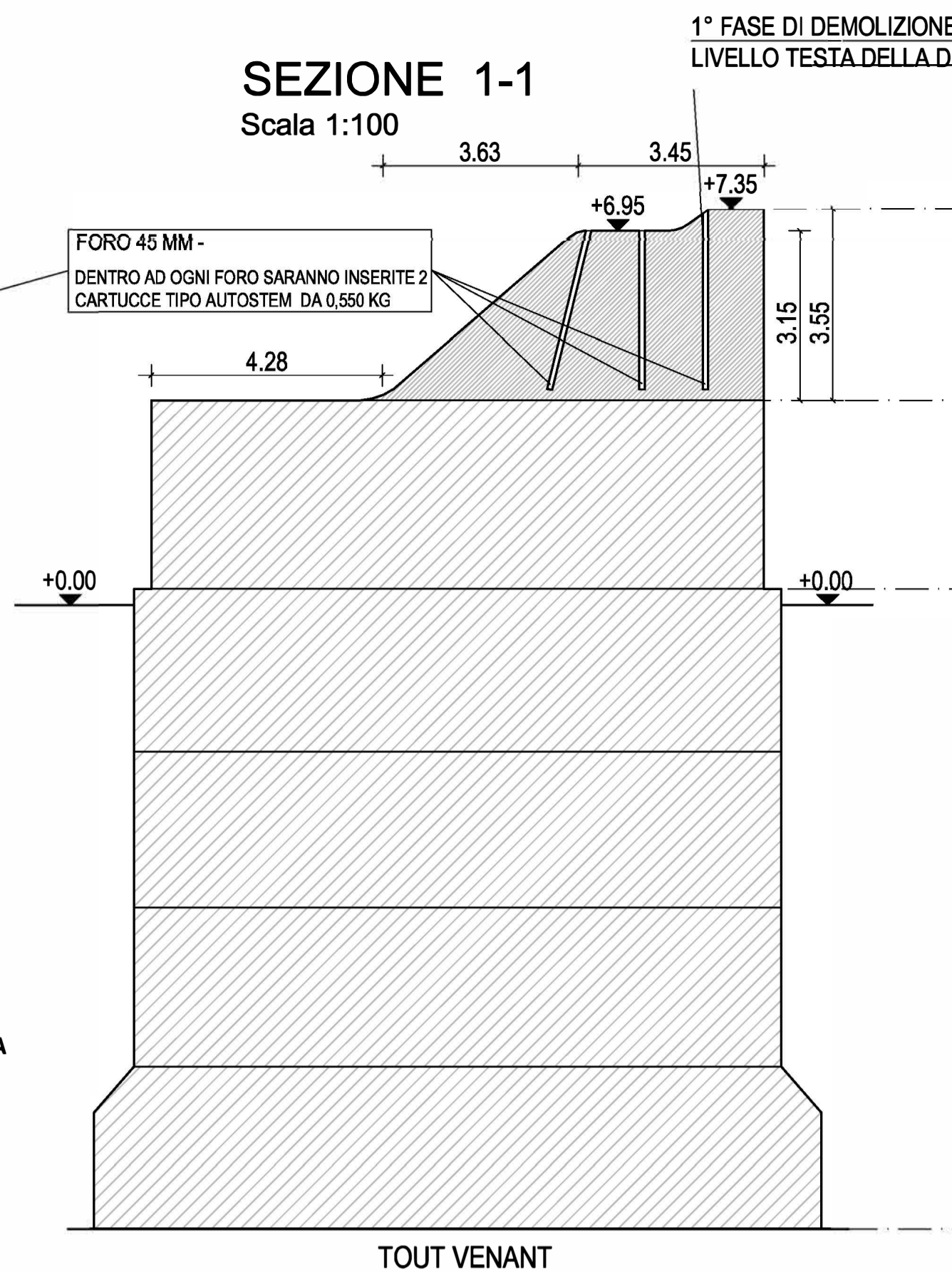


PLANIMETRIA
Scala 1:100

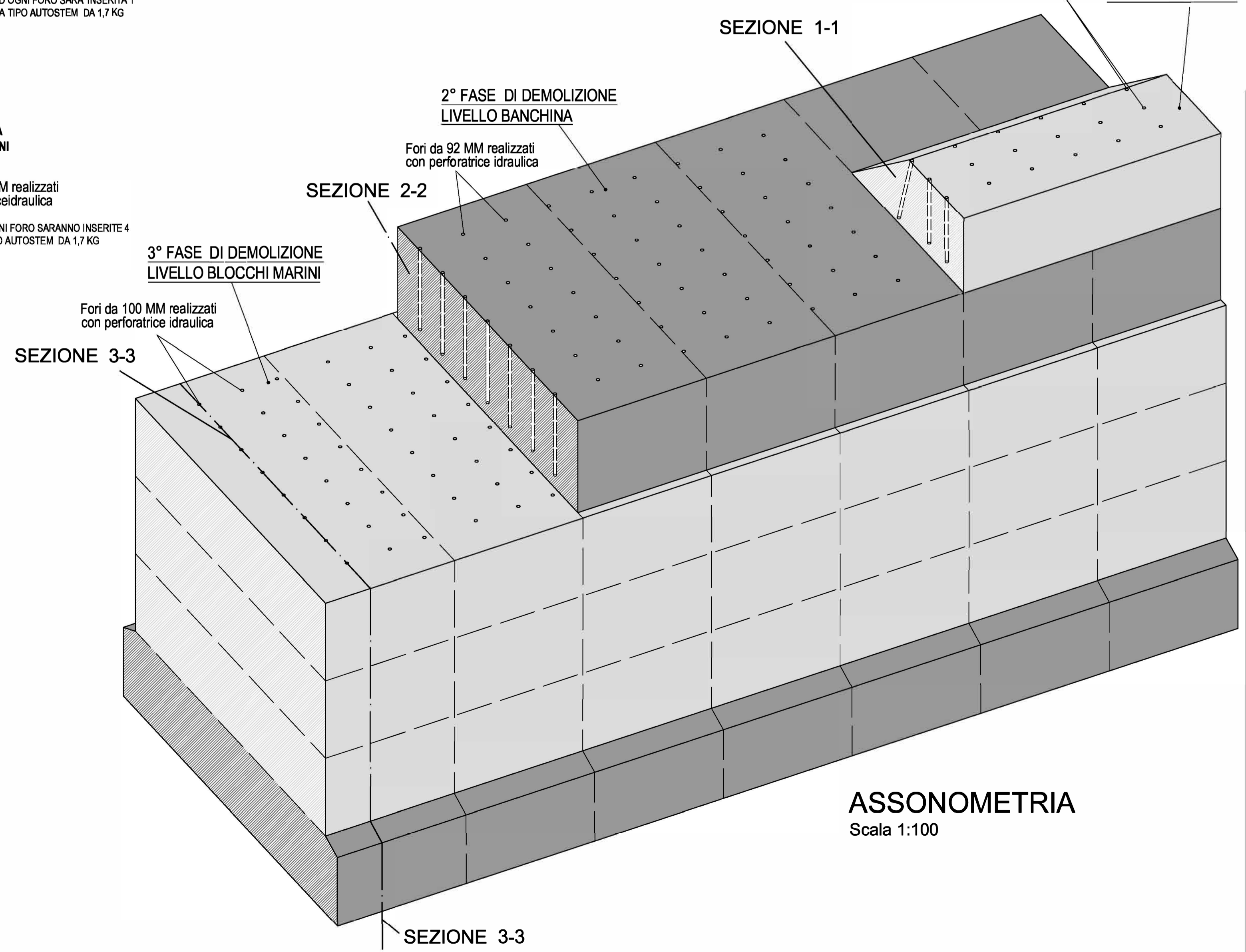
DEMOLIZIONE DELLA DIGA TRATTI CC' - C'D' - D'D:
La demolizione del corpo della diga avverrà per tre fasi distinte.
La prima fase della demolizione interesserà la testa della Diga Foranea individuata nella sezione 1-1 dello schema sopra. Saranno eseguiti fori di diametro 48 mm con inserimento di 2 cartucce da 0,550 kg tipo Autostem per ogni foro.
La seconda fase interesserà il corpo della banchina individuato nella sezione 2-2. Saranno eseguiti fori di diametro 100 mm con inserimento di 1 cartuccia da 1,7 kg tipo Autostem per ogni foro.
La terza fase interesserà il corpo posto sott'acqua individuato nello schema dalla sezione 3-3. Saranno eseguiti fori di diametro 100 mm con inserimento di 4 cartucce da 1,7 kg tipo Autostem per ogni foro.

SPECIFICHE TECNICHE:
- Utilizzo di cartucce tipo Autostem - tipologia da 1,7 kg e da 0,550 kg inserite all'interno di fori come da schema.
- FOROMETRIA - Fori da 100 mm - 92 mm - 48 mm.
- Fori realizzati con specifiche macchine perforatrici idrauliche tipo Atlas Copco.

SISTEMA TIPO AUTOSTEM -
Sistema "pirotecnico per uso tecnico, Categoria P2 (DLg. 123 del 29/07/2015), numero ONU 0432 - Classe 1.4S.
Raggio di sicurezza del prodotto pirotecnico durante il brillamento 50 mt.
Durante le fasi di caricamento del sistema all'interno dei fori possono essere svolte nell'intorno tutte le operazioni di movimentazione delle merci del porto.
Solo durante il brillamento deve essere garantita una sicurezza minima di almeno 50 metri dal punto di sparo.
L'innesco delle cariche avviene per comando elettrico a filo, previo avviso acustico del momento di sparo.



NOTA:
NEL PRESENTE ELABORATO SONO ILLUSTRATE LE FASI E MODALITA' DI IMPIEGO DI UN SISTEMA DI DEMOLIZIONE MEDIANTE ESPLOSIVO DEPOTENZIATO (SISTEMA DEL TIPO "AUTOSTEM", O EQUIVALENTE). L'APPALTATORE POTRA' PROPORRE UN METODO DI DEMOLIZIONE ELTERNATIVO, PURCHE' NEL RISPETTO DEI REQUISITI PRESCRITTI DAL CAPITOLATO SPECIALE DESCRITTIVO E PRESTAZIONALE.



ASSONOMETRIA
Scala 1:100



PROGETTO DI FATTIBILITA' TECNICA ED ECONOMICA

CUP C39B1800060006	CIG 7690329440
RIF. PERIZIA	P.300E

TITOLO PROGETTO
NUOVA DIGA FORANEA DEL PORTO DI GENOVA
AMBITO BACINO SAMPIERDARENA

TITOLO ELABORATO:	ELABORATO N°:
DEMOLIZIONI OPERE IN CLS E C.A.	MI046R-PF-D-Z-D-069-00
PIANO ESPLOSIVI DEPOTENZIATI	NOME FILE:
PER SEZIONI TIPO C-C', C'-D', D'-D	MI046R-PF-D-Z-D-069-00.dwg
	SCALA:
	1:100 (A1)

DATA	ELABORATO	CONTROLLATO	APPROVATO
30/4/2021	G.Follesco	A.Cappelletti	A.Lizzadro
N°	DATA	DESCRIZIONE	
00	30/4/2021	EMISSIONE PER APPROVAZIONE	

PROGETTISTI	PROGETTAZIONE
Mandatari:	Responsabile dell'integrazione delle prestazioni specialistiche: Dott. Ing. Antonio Lizzadro
	ALBERTO ALBERT INGEGNERE

D.E.C.	VERIFICATO	VALIDATO R.U.P.	IL RESP. DELL'ATTUAZIONE
Ing. Francesca Arena	RINA CHECK	Ing. Marco Vaccari	Dott. Umberto Benezzoli