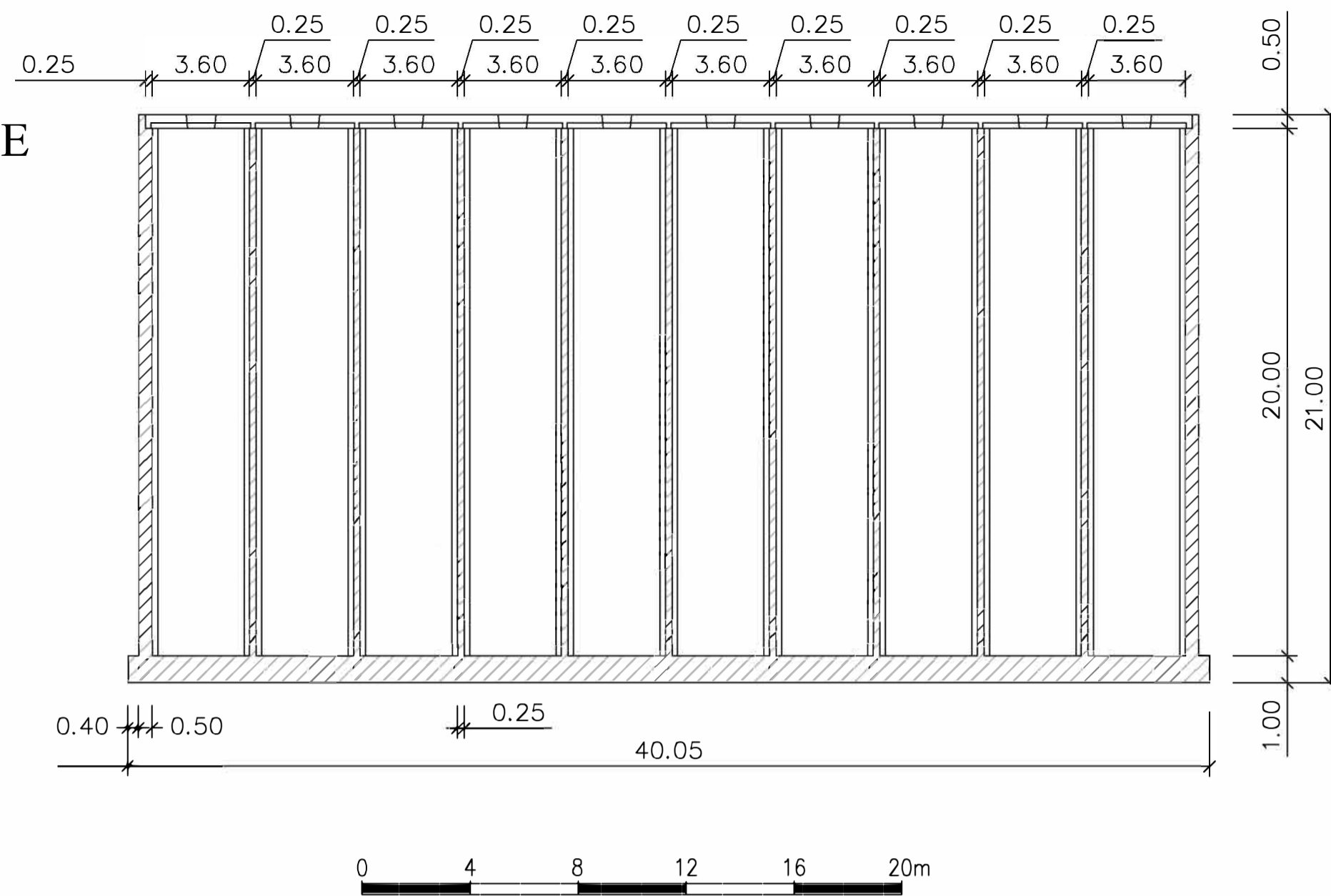
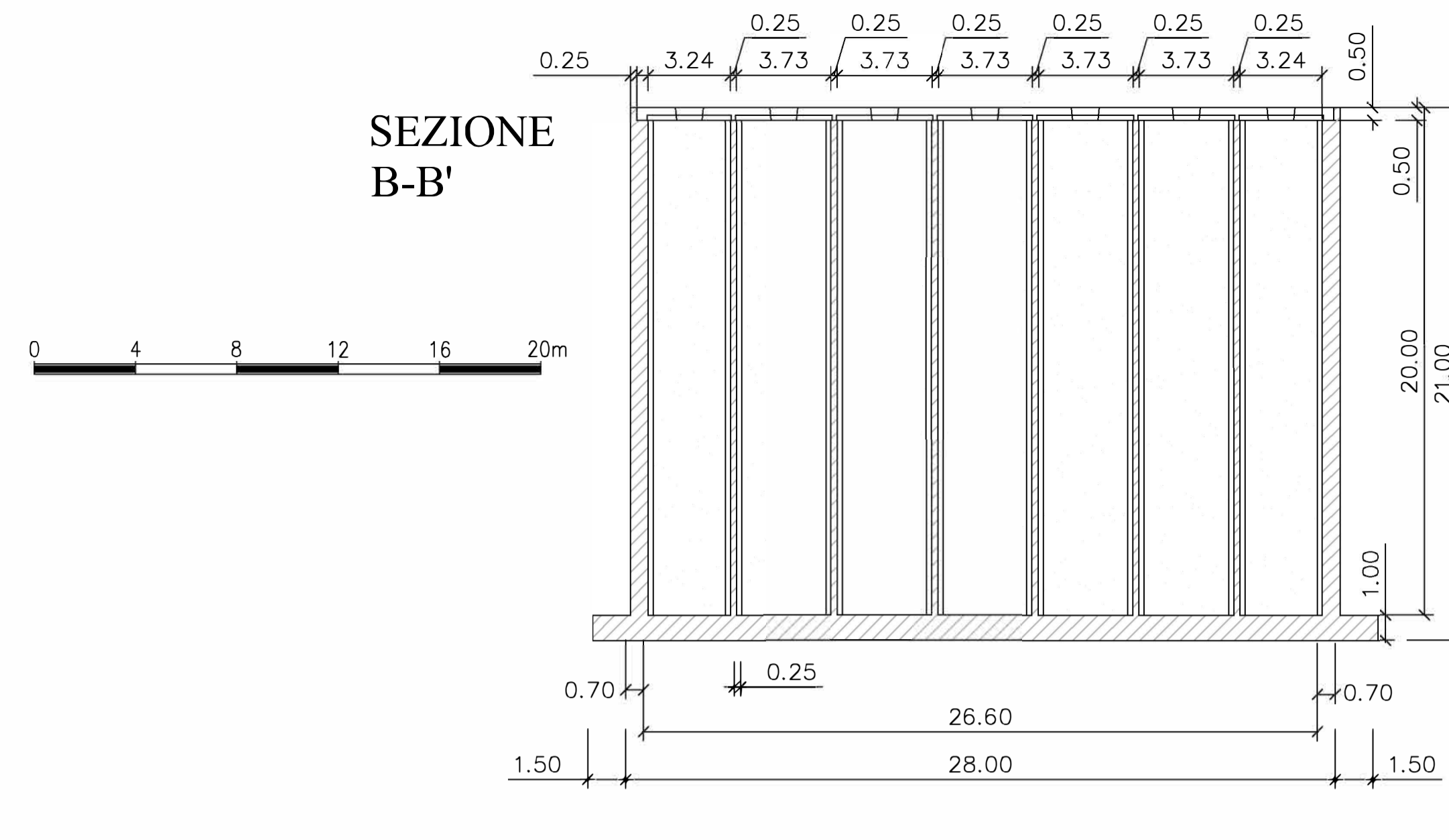


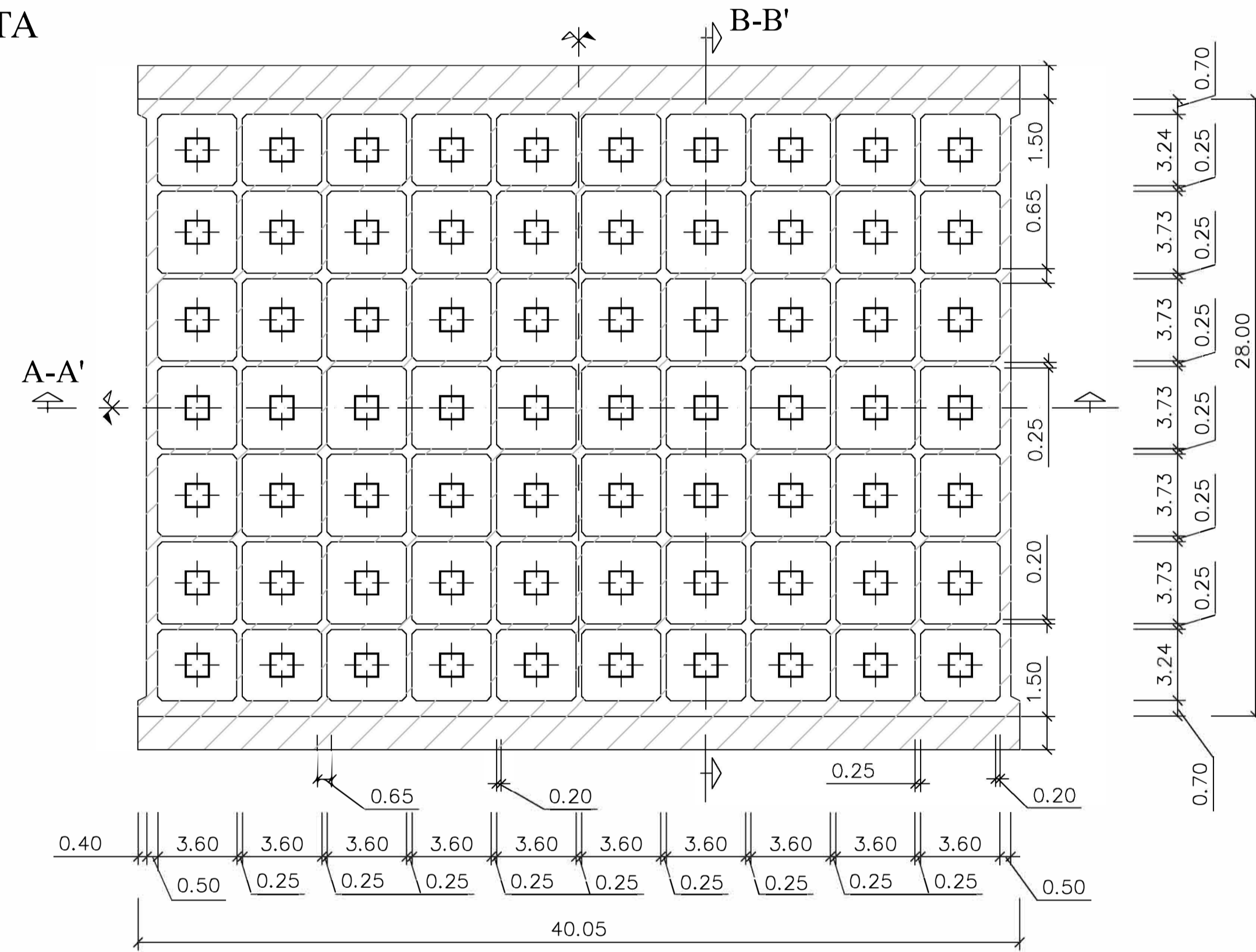
SEZIONE A-A'



SEZIONE B-B'



PIANTA

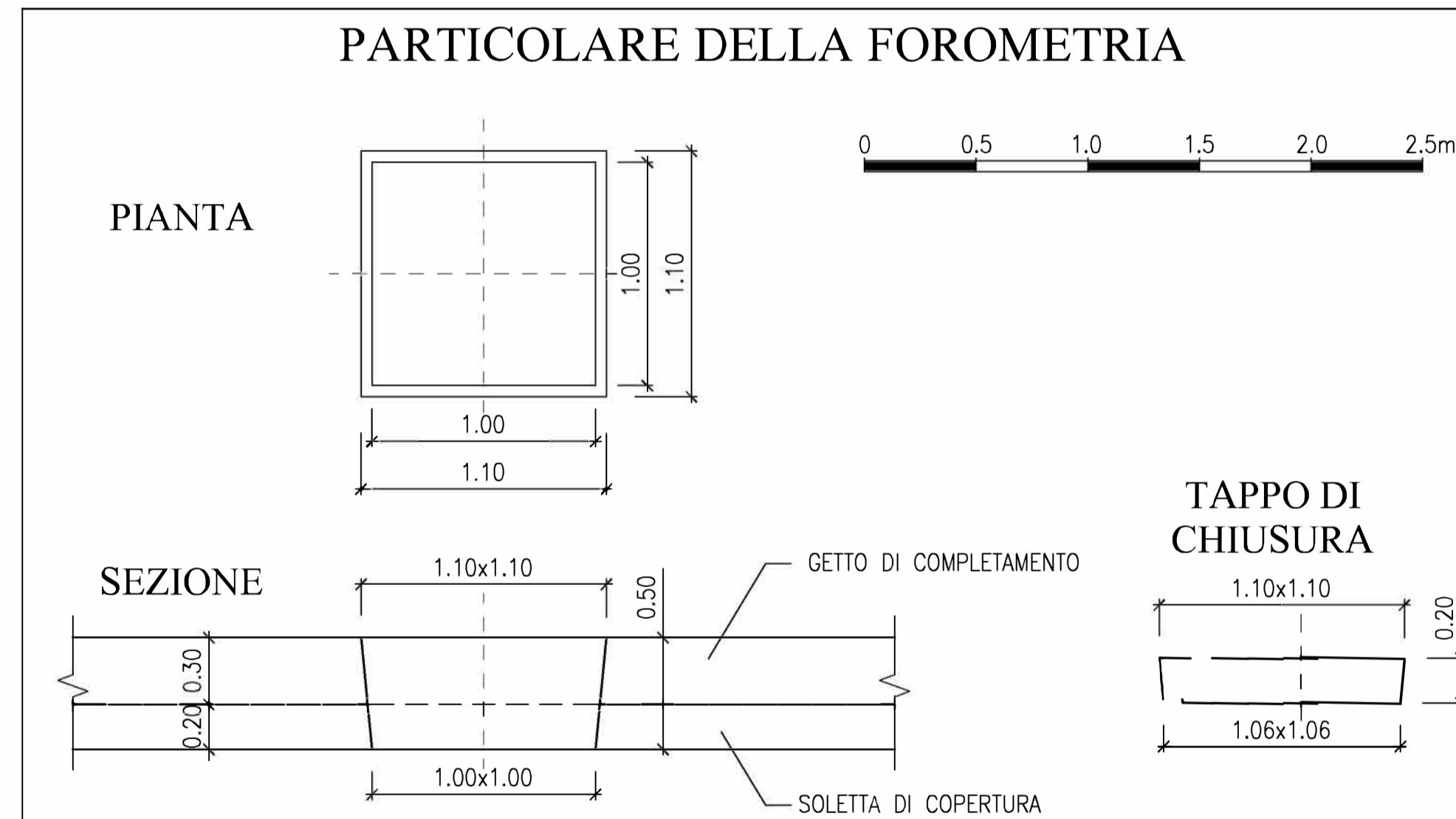


CASSONE TIPO 2

TIPOLOGIA DI CASSONE UTILIZZATA NELLA SEZIONE TIPO 7 (vedi MI046R-PF-D-Z-D-049-00)

TIPOLOGIA DI CASSONE UTILIZZATA NELLA SEZIONE TIPO 9 (vedi MI046R-PF-D-Z-D-051-00)

PARTICOLARE DELLA FOROMETRIA



CALCESTRUZZI CASSONI	
CLASSE DI RESISTENZA	45 Mpa (C35/45)
CLASSE DI CONSISTENZA	S4-S5
DIMENSIONE MASSIMA DELL'AGGREGATO	25mm
RAPPORTO MASSIMO A/C	0,45 (Zona immersa) 0,43 (Zona degli spruzzi)
TIPO DI CEMENTO	CEM III A/B
CONTENUTO MINIMO DI CEMENTO	320 kg/m3 (Zona immersa) 340 kg/m3 (Zona degli spruzzi)
CLASSE DI ESPOSIZIONE	XS2 (Zona immersa) XS3 (Zona degli spruzzi)
COPRIFERRO	50mm (Zona immersa) 50mm (Zona degli spruzzi)

**ACCIAIO D'ARMATURA ORDINARIA PER C.A.**  
 ACCIAIO TIPO B450C ( $f_{yk} \geq 450 \text{ N/mm}^2$ ;  $f_{yt} \geq 540 \text{ N/mm}^2$ )  
 ACCIAIO PER BARRE AD ADERENZA MIGLIORATA, RETI E TRALICCI ELETTRISALDATI:  
 $1,15 \leq (f_t/f_y)_k < 1,35$   
 $(f_t/f_{yn})_k < 1,25$   
 Allungamento (Agt) $k \geq 7,5\%$   
 $f_{tk}$  = tensione caratteristica di rottura  $\geq f_t \text{ nom}$   
 $f_{yk}$  = tensione caratteristica di snervamento  $\geq f_y \text{ nom}$   
 $f_{yn}$  = tensione caratteristica di snervamento nominale = 450 N/mm<sup>2</sup>  
 $f_{tn}$  = tensione caratteristica di rottura nominale = 540 N/mm<sup>2</sup>

NOTE:  
 1- LE DIMENSIONI SONO ESPRESSE IN m SALVO DOVE DIVERSAMENTE INDICATO



PROGETTO DI FATTIBILITA' TECNICA ED ECONOMICA

CUP C39B1800060006	CIG 7690329440
RIF. PERIZIA	P.3062

TITOLO PROGETTO  
**NUOVA DIGA FORANEA DEL PORTO DI GENOVA  
 AMBITO BACINO SAMPIERDARENA**

TITOLO ELABORATO: CASSONE TIPO 2 - PIANTE E SEZIONI FASE B	ELABORATO N°: MI046R-PF-D-Z-D-085-01 NOME FILE: MI046R-PF-D-Z-D-085-01.dwg SCALA: VARIE
--	--

DATA	ELABORATO	CONTROLLATO	APPROVATO
4/6/2021	N. Buenavida	E. Quevedo	D. Maroni
REVISIONE	N°	DATA	DESCRIZIONE
	00	30/4/2021	EMISSIONE PER APPROVAZIONE
	01	4/6/2021	REVISIONE A SEGUITO VERIFICA RINA CHECK

PROGETTISTI		PROGETTAZIONE
Mandatario:	Responsabile dell'integrazione delle prestazioni specialistiche Dott. Ing. Antonio Lizzadro	 Dott. Ing. Antonio Lizzadro
	ALBERTO ALBERT INGEGNERE	

D.E.C.	VERIFICATO	VALIDATO R.U.P.	IL RESP. DELL'ATTUAZIONE
Ing. Francesca Arena	RINA CHECK	Ing. Marco Vaccari	Dott. Umberto Benezzoli

