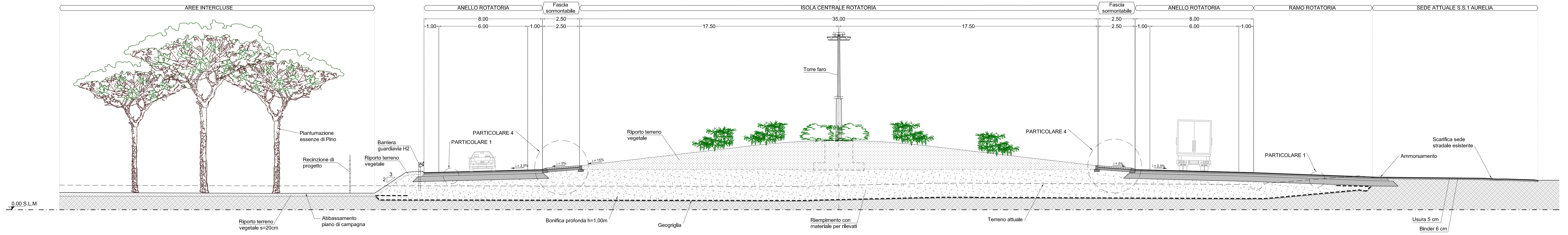
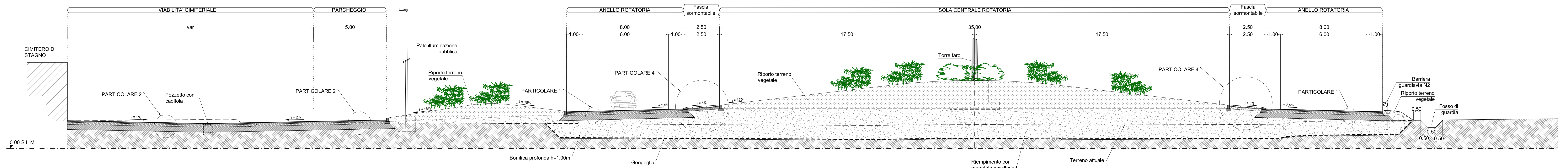


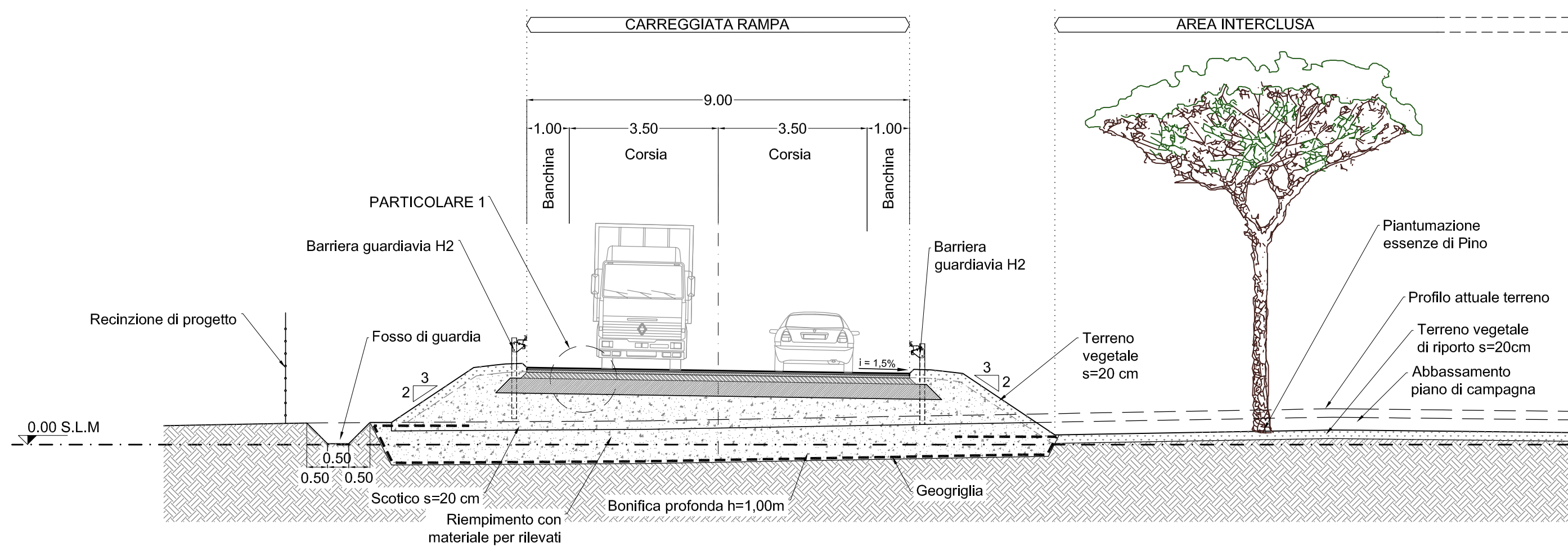
SEZIONE ROTATORIA A-A
scala 1:100



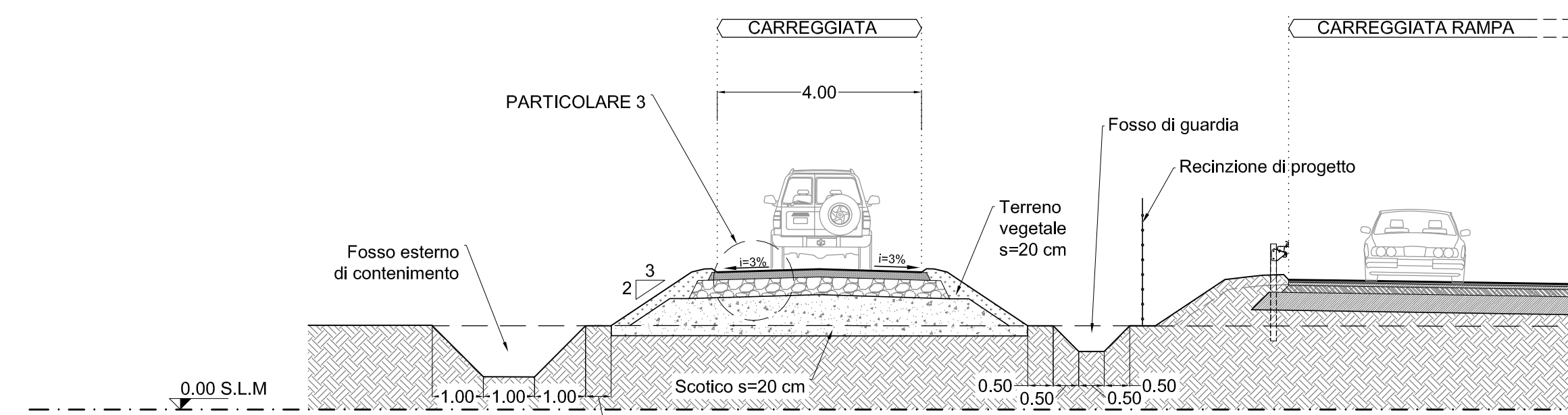
SEZIONE ROTATORIA B-B
scala 1:100



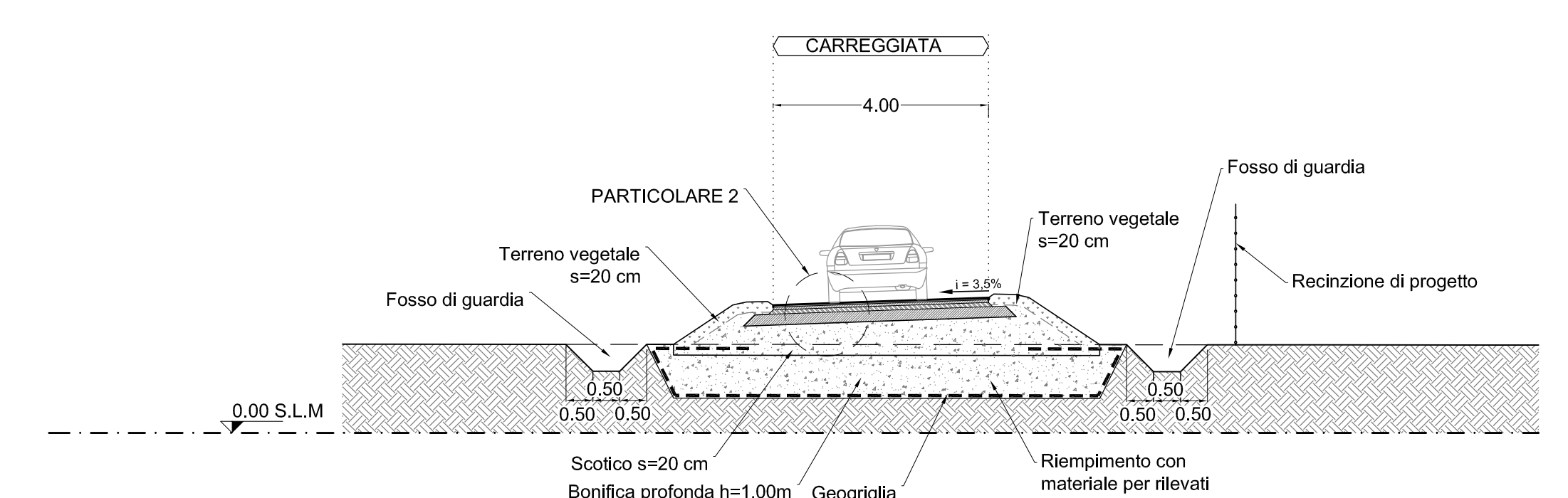
SEZIONE TIPO C-C
RAMPE A DOPPIO SENSO DI MARCIA
scala 1:100



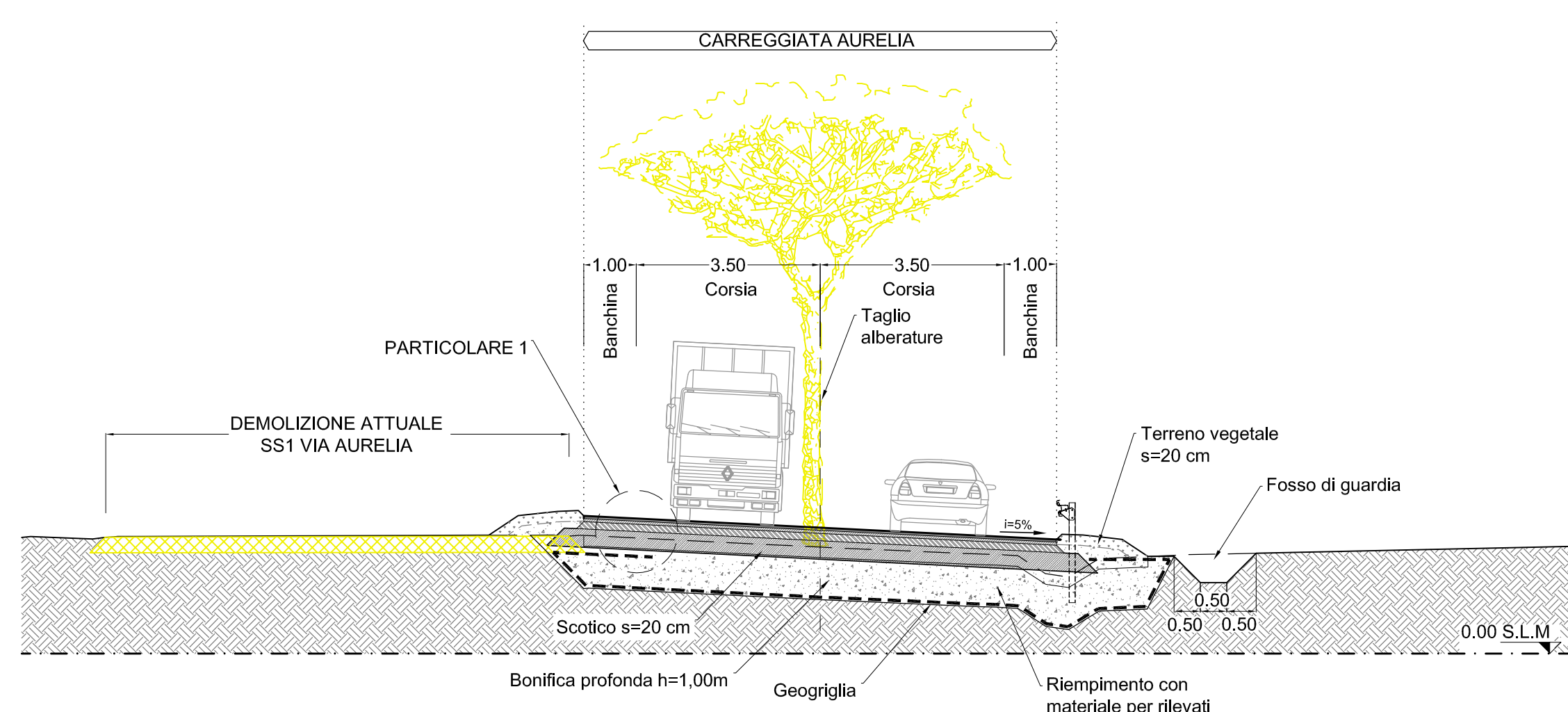
SEZIONE TIPO D-D
STRADA PODERALE BIANCA
scala 1:100



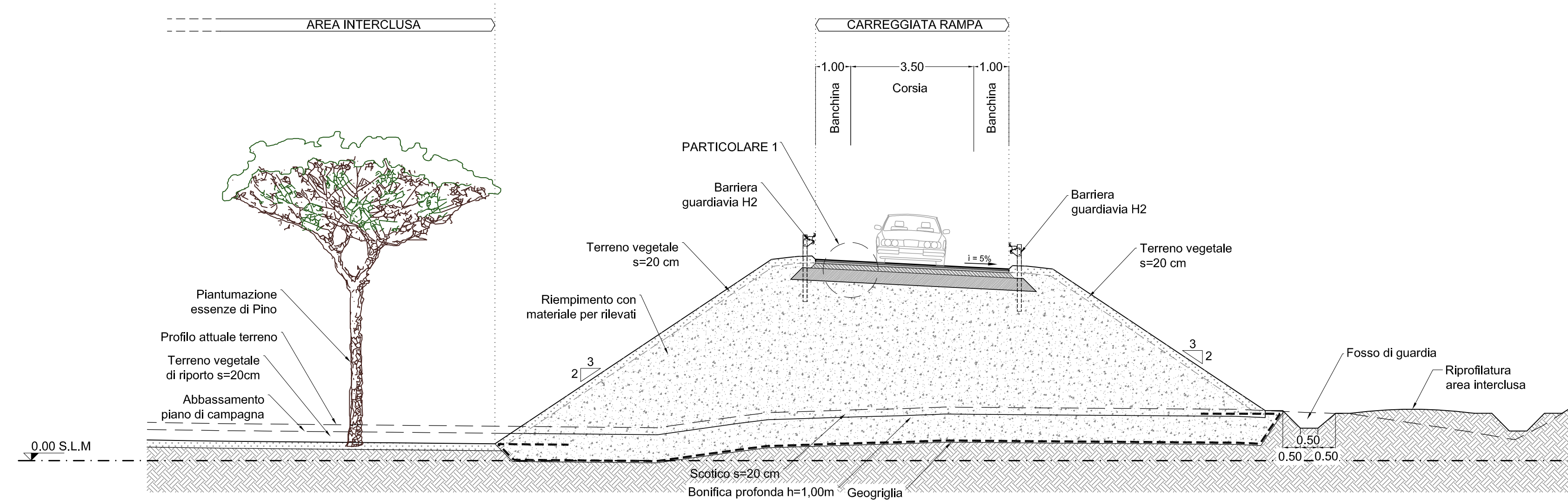
SEZIONE TIPO E-E
STRADA DI ACCESSO AL CASELLO
scala 1:100



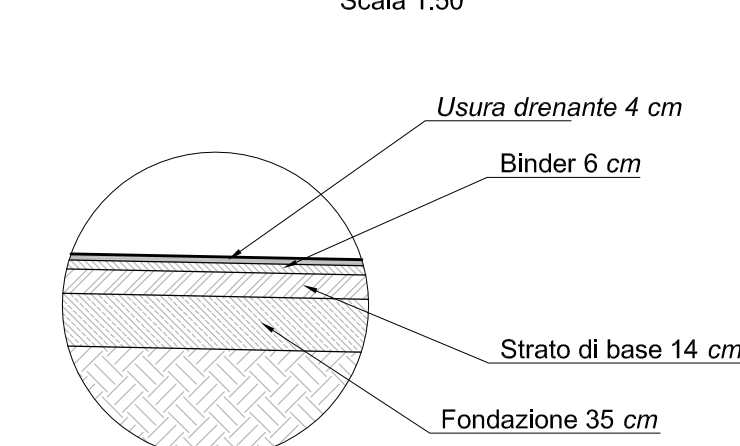
SEZIONE TIPO F-F
RAMI DI RACCORDO S.S.1 AURELIA
scala 1:100



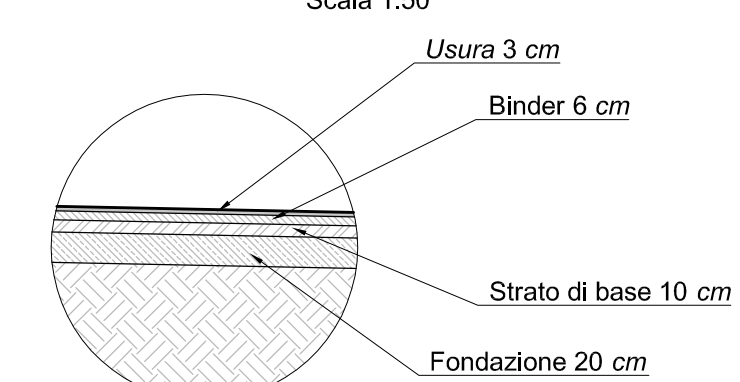
SEZIONE TIPO G-G
RAMPE A SENSO UNICO
scala 1:100



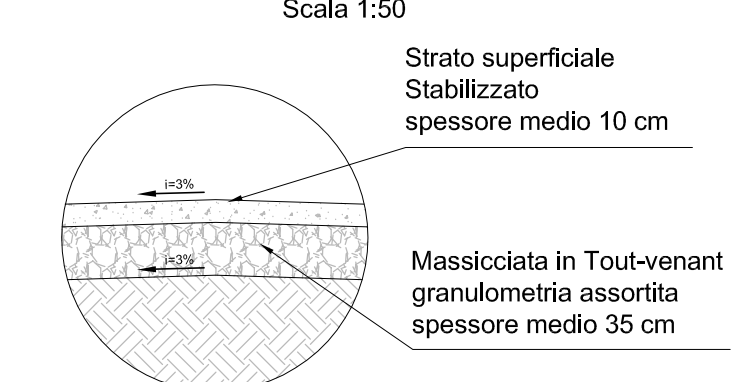
PARTICOLARE 1 PAVIMENTAZIONE STRADALE
Scala 1:50



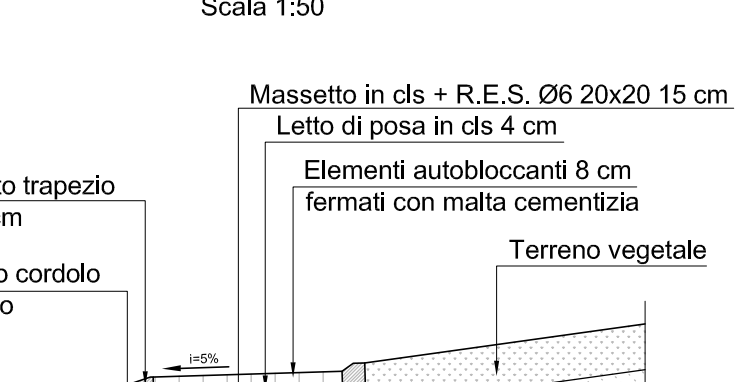
PARTICOLARE 2 PAVIMENTAZIONE STRADALE
Scala 1:50



PARTICOLARE 3 STRADA BIANCA
Scala 1:50



PARTICOLARE 4 ISOLA CENTRALE
Scala 1:50



PARTICOLARE 5 FONDAZIONE STRADALE
Scala 1:50



019

PROGETTO N° A11002-D

AUTOSTRADA SESTRI LEVANTE - LIVORNO
con diramazione VIAREGGIO - LUCCA e FORNOLA - LA SPEZIA

ALLARGAMENTO A TRE CORSIE NEL TRATTO
S. STEFANO MAGRA - VIAREGGIO

MIGLIORAMENTO VIABILITA' SVINCOLI
NUOVO SVINCOLO A12 - S.S.1 VIA AURELIA SUD
LOCALITA' CIMITERO DI STAGNO
COMUNE DI PISA

PROGETTO DEFINITIVO

PROGETTAZIONE: Ing. Enrico Ghiandri
CONSULENZA PROGETTAZIONE: Ing. Livio Padelloni

0	05-05-2011	Prima Emissione	V. Paffi	L. Radini	E. Ghiandri
EM.RE.	DATA	DESCRIZIONE	REDATTO	CONTR.	APPROV.

PROGETTO STRADALE
SEZIONI TIPO
SEZIONI TIPO ROTATORIA, RAMPE E RAMI

CODICE IDENTIFICATIVO: J2_PI_SZ_01
Scala: 1:100

Gruppo S.I.A.S. S.p.A.

SESTRI LEVANTE - LIVORNO
S.S.1041 Lido di Camaiore (LU)
via San Enrico, 20001/319
Casello postale 56
Tel: 0584-09300/319
E-mail: sals@gruppo.it
www.sals.it

CELESTIA SOCIETE
120.000.000
interamente versato

CARTELLI STRADALI - PISA e
Colori Registrati Impresa Lucca
0214620466

(Dist. Ing. Paolo Pavesani)