



ISTANZA DI RINNOVO DELLA CONCESSIONE  
MINERARIA DENOMINATA "MONICA"  
-INTEGRAZIONE-

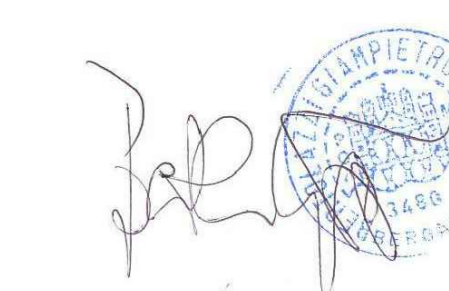
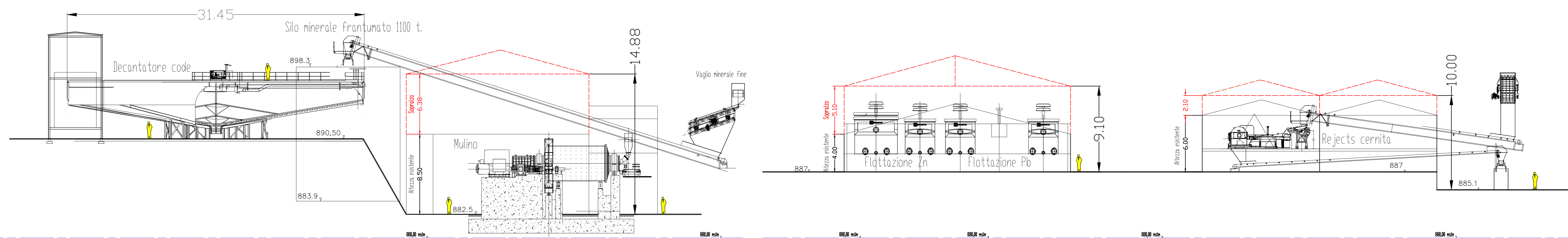


TAVOLA 1) : ZIA (Impianti di trattamento)

Data: 17 novembre 2021	Codice tavola: ZIA.1
------------------------	----------------------

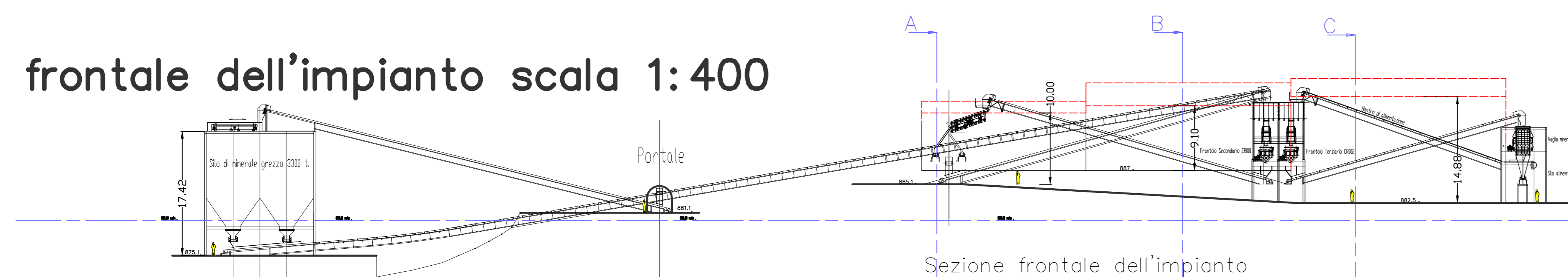


Sezione C-C  
Scala 1:200

Sezione B-B  
(Sala flottazione)

Sezione A-A

Sezione frontale dell'impianto scala 1:400



Inserimento



Stato di fatto



PLANIMETRIA scala 1:400

