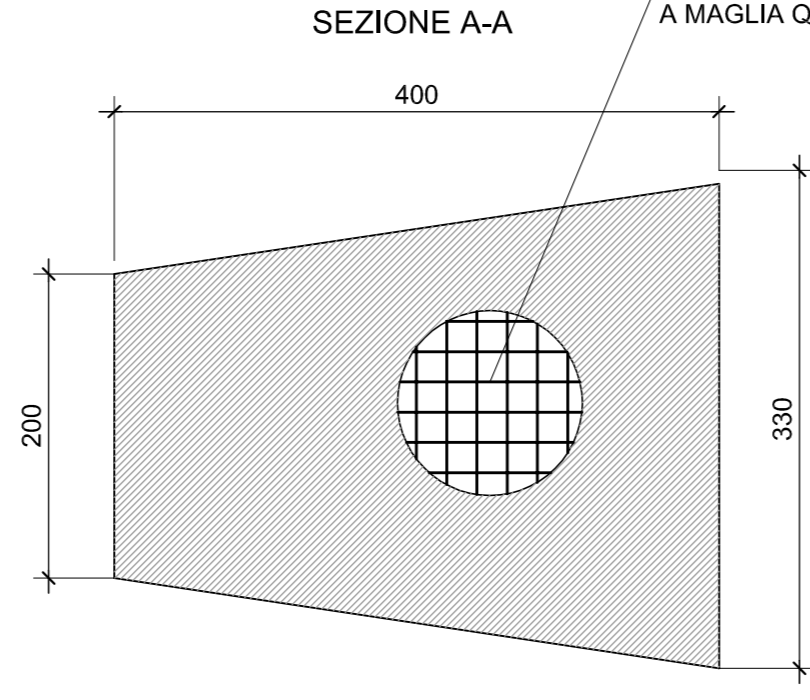
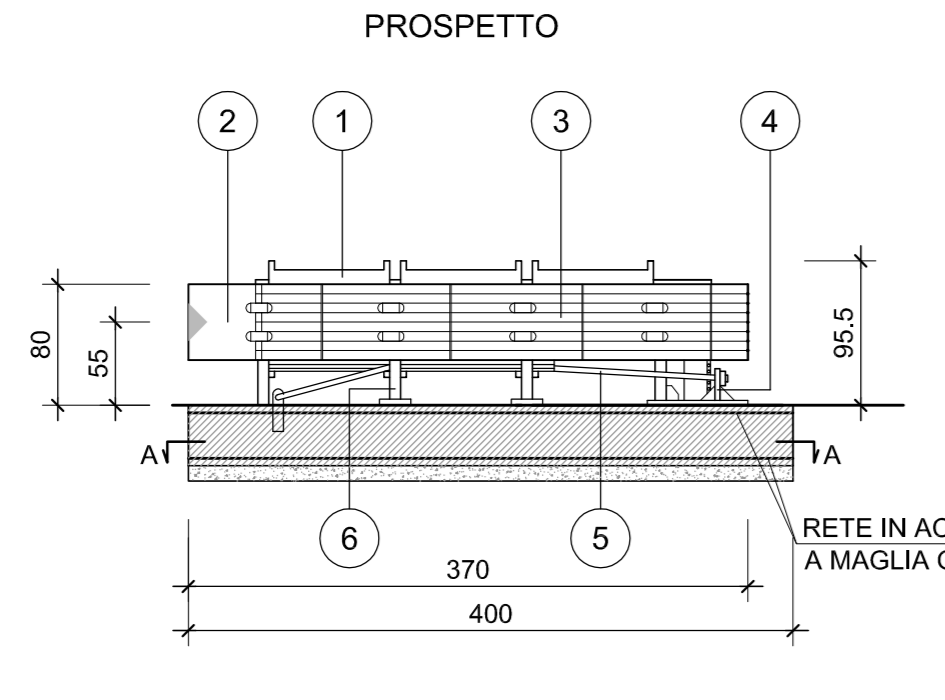
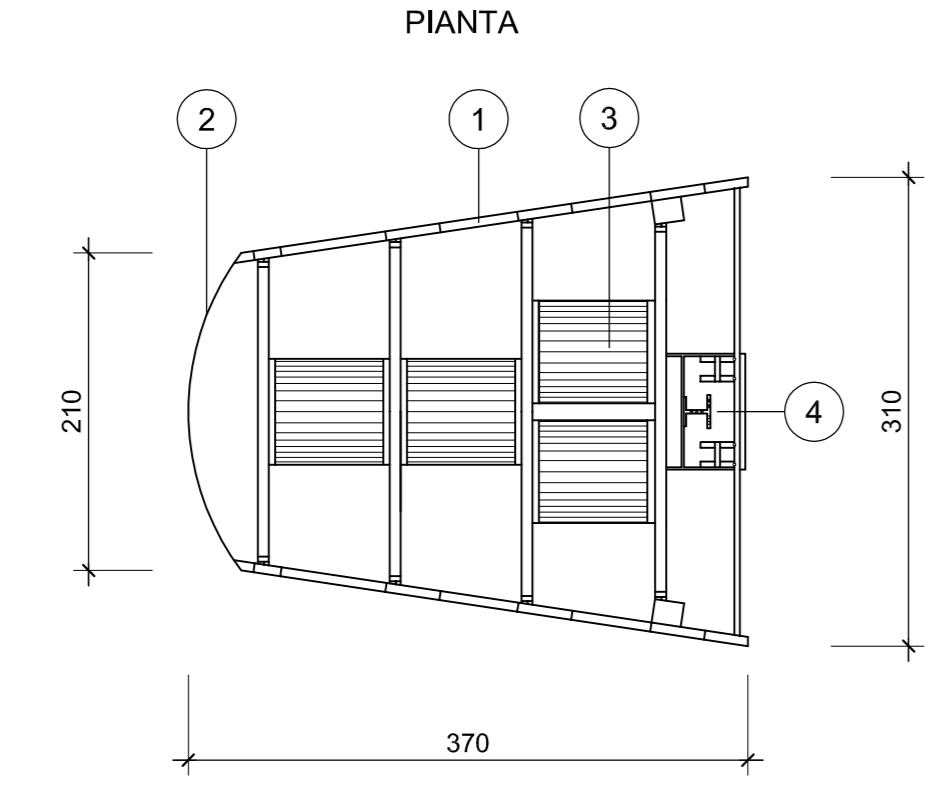


VIA AURE

PARTICOLARE ATTENUATORE D'URTO TAU 60 X LARGE

Scala 1:50

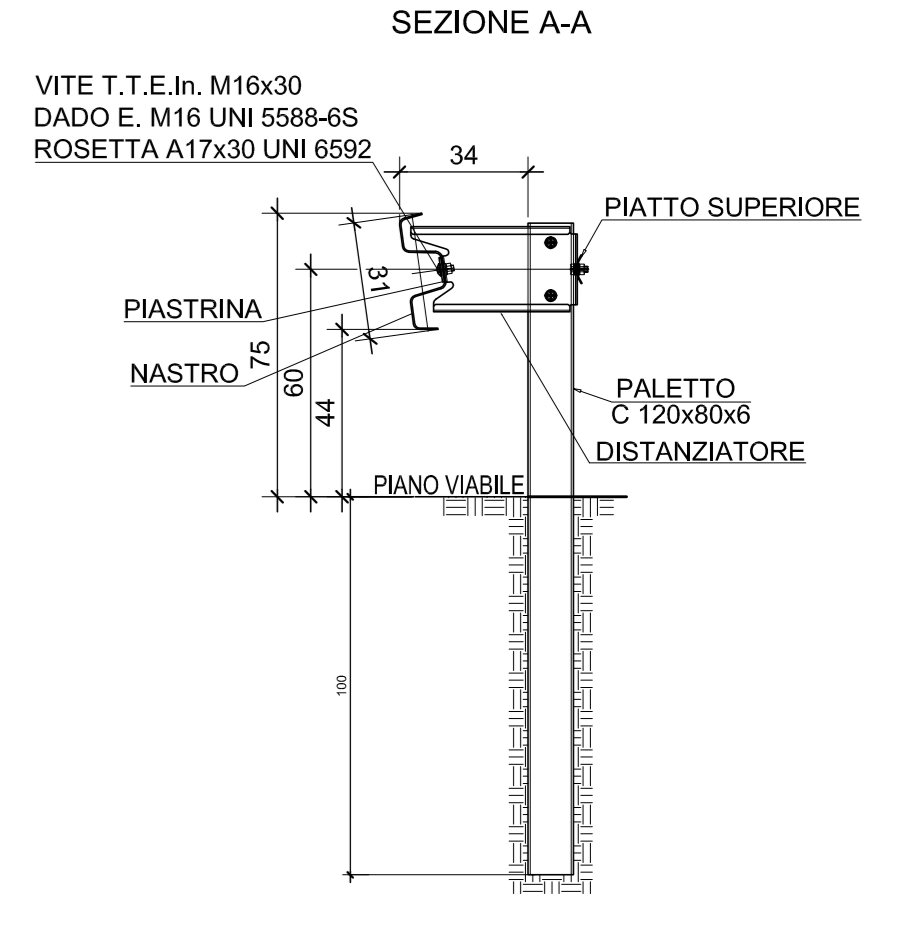
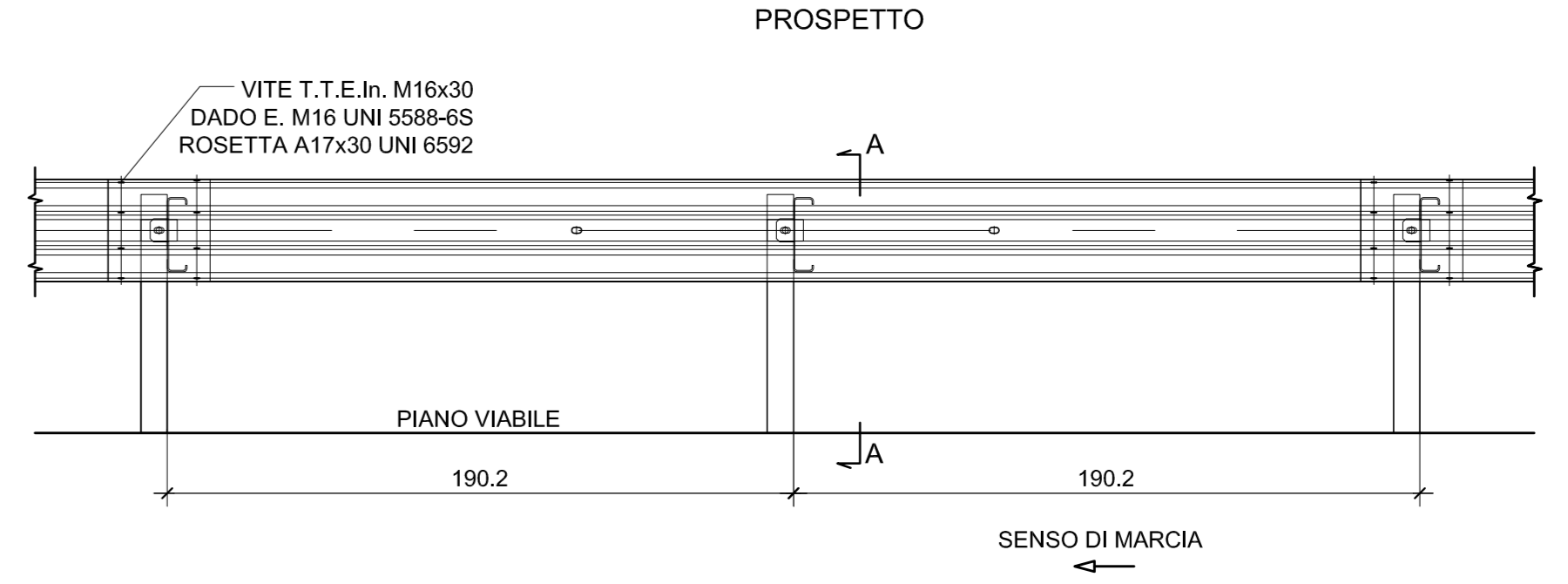


- LEGENDA:**
- ① ELEMENTI MODULARI COMPONIBILI FORMATI DA TRATTI DI NASTRO DA GUARDIAVIA A TRIPLA ONDA OPPORTUNAMENTE COLLEGATI CON TELAIETTI
 - ② FRONTALE IN POLIETILENE DI COLORE GIALLO CON TRIANGOLI RETTORIFLETTENTI DI COLORE BIANCO
 - ③ ELEMENTI DISSIPATORI PNEUMATICI
 - ④ ANCORAGGIO FISSO
 - ⑤ N. 2 FUNI IN ACCIAIO Ø24
 - ⑥ PIEDINI SCORREVOLI SUL PIANO DI POSA

NOTA: - ATTENUATORE D'URTO REDIRETTIVO-LIVELLO 60 (NORMA UNI EN 1317-3) CLASSE TC1R (D.M.L.L. PP-N.223 DEL 18-02-1992 E SUCCESSIVE MODIFICAZIONI)

PARTICOLARE BARRIERA H2 BORDO RILEVATO

Scala 1:20



- LEGENDA**
- BARRIERA H2 BORDO RILEVATO INTERRATA
 - BARRIERA N2
 - ATTENUATORE D'URTO TAU 60 LARGE
 - RECINZIONE IN PALETTI E RETE



PROGETTO N° A11002-D

AUTOSTRADA SESTRI LEVANTE - LIVORNO
con diramazione VIAREGGIO - LUCCA e FORNOLA - LA SPEZIA

ALLARGAMENTO A TRE CORSIE NEL TRATTO S. STEFANO MAGRA - VIAREGGIO

MIGLIORAMENTO VIABILITA' SVINCOLI
NUOVO SVINCOLO A12 - S.S.1 VIA AURELIA SUD LOCALITA' CIMITERO DI STAGNO COMUNE DI PISA

PROGETTO DEFINITIVO

PROGETTAZIONE:	ING. ERICCO GHILDARDI Indirizzo: Via S. Eustachio, 10 P.O. Box 114/A - 50139	CONSULENZA PROGETTAZIONE:	ING. LINO RADINI Indirizzo: Via S. Eustachio, 10 P.O. Box 114/A - 50139
----------------	--	---------------------------	---

0	05-05-2011	Prima Emissione	V. Paffi	L. Radini	E. Ghildardi
EM. RE.	DATA	DESCRIZIONE	REDATTO	CONTR.	APPROV.

OPERE COMPLEMENTARI
BARRIERE DI SICUREZZA E SEGNALETICA
PLANIMETRIA BARRIERE GUARDIAVIA E RECINZIONI

CODICE IDENTIFICATIVO: 05_BS_PL_02
Scala: 1:500



FOCCO