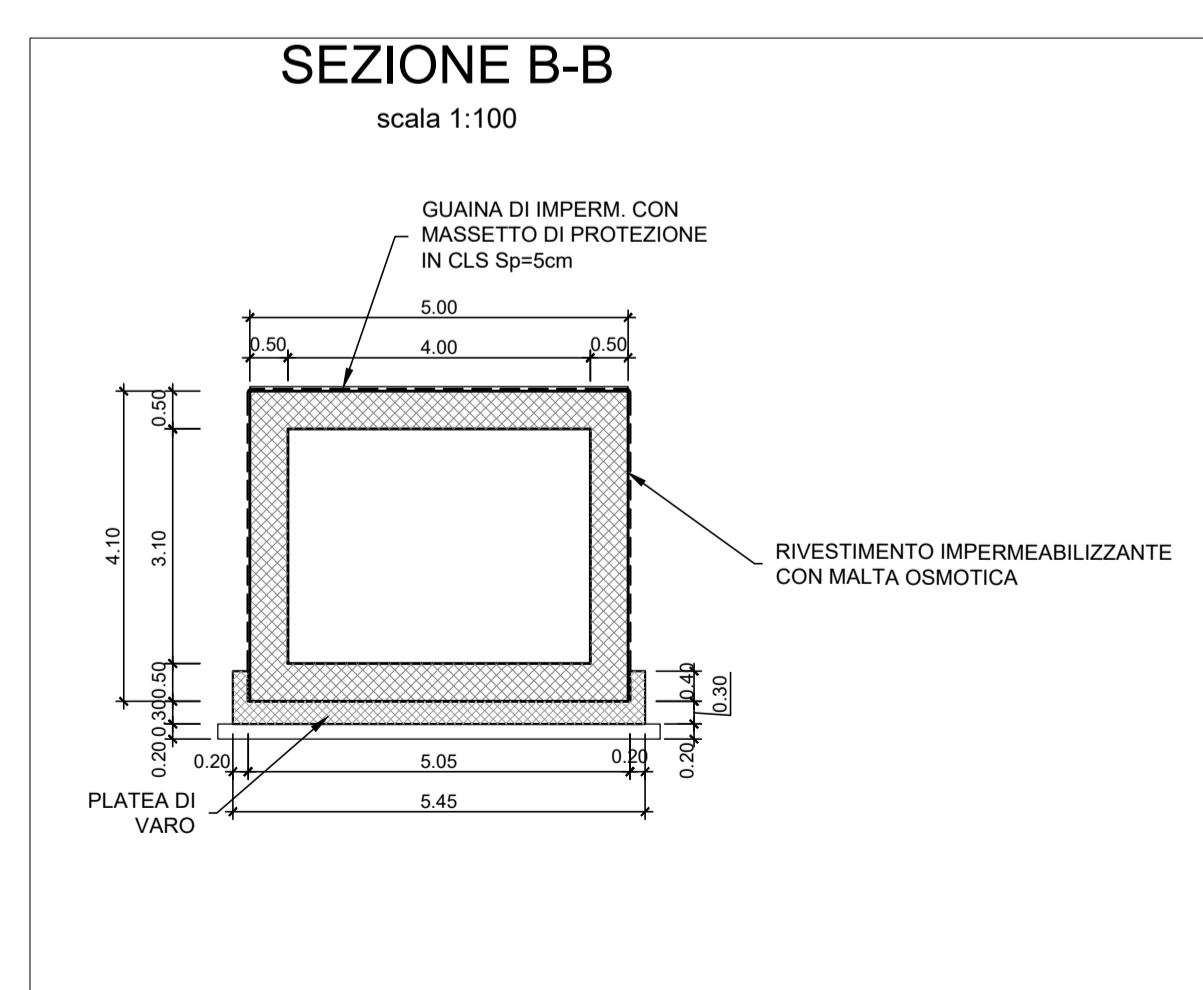
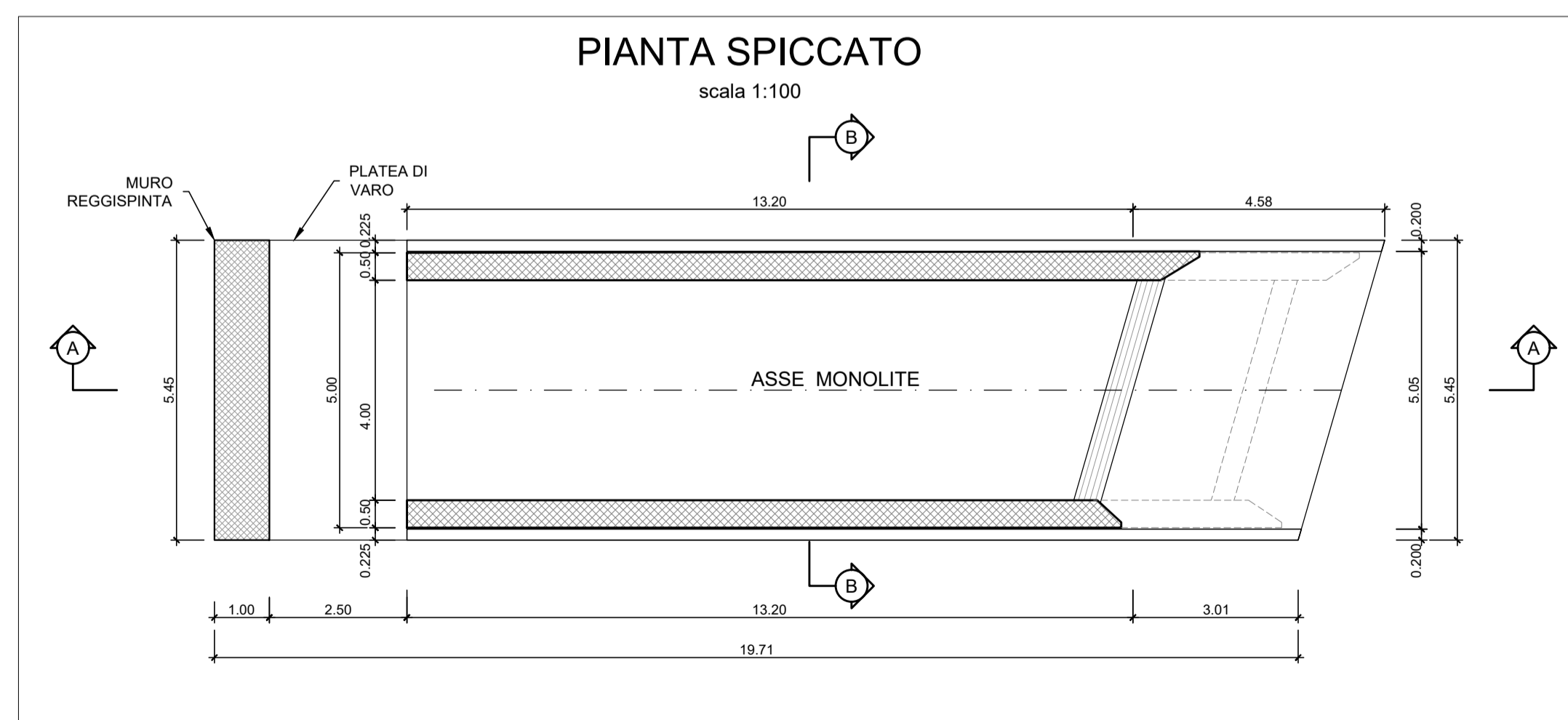


NOTA: per le caratteristiche dei materiali e incidenze di armatura vedasi elaborato: IROB.02.D.10.TT.OC00.0.0.001 - "Tabella materiali"



COMMITTENTE:
RFI
RETE FERROVIARIA ITALIANA
GRUPPO FERROVIE DELLO STATO ITALIANE

PROGETTAZIONE:
ITALFERR
GRUPPO FERROVIE DELLO STATO ITALIANE

DIREZIONE TECNICA
U.O. COORDINAMENTO NO CAPTIVE E INGEGNERIA DI SISTEMA

PROGETTO DEFINITIVO

POTENZIAMENTO DELLA LINEA FOLIGNO-TERONTOLA

INTERVENTI DI SEMPLIFICAZIONE E VELOCIZZAZIONE SUL PRG DELLA STAZIONE DI ELLERA

OPERE MINORI
Fosso Bulagaio - tombino ferroviario - carpenterie

SCALA :
1:100

COMMESSA	LOTTO	FASE	ENTE	TIPO DOC.	OPERA/DISCIPLINA	PROGR.	REV.
IROB	02	D	10	BA	INO200	001	A

Revis.	Descrizione	Redatto	Data	Verificata	Data	Approvato	Data	Autorizzato	Data
A	Emissione esecutiva	L.Dinelli	Luglio 2020	S.Paoloni	Luglio 2020	T.Paoletti	Luglio 2020	L.Berardi	