



PROGETTO N° A11002-D

AUTOSTRAD E SESTRI LEVANTE - LIVORNO  
con diramazione VIAREGGIO - LUCCA e FORNOLA - LA SPEZIA

ALLARGAMENTO A TRE CORSIE NEL TRATTO  
S.STEFANO MAGRA - VIAREGGIO

MIGLIORAMENTO VIABILITA' SVINCOLI  
**NUOVO SVINCOLO A12 - S.S.1 VIA AURELIA SUD**  
**LOCALITA' CIMITERO DI STAGNO**  
**COMUNE DI PISA**

**PROGETTO DEFINITIVO**

PROGETTAZIONE:		CONSULENZA PROGETTAZIONE:			
 Ing. Enrico Ghislandi Iscritto Albo Ingegneri Prov. di Milano n°A 16993		Ing. Livio Radini Iscritto Albo Ingegneri Provincia di Lucca n.776			
0	05-05-2011	Prima Emissione	D. Andreoni	L. Radini	E. Ghislandi
EM./RE.	DATA	DESCRIZIONE	REDATTO	CONTR.	APPROV.

**IMPIANTI**  
**IMPIANTO DI ILLUMINAZIONE**  
PARTICOLARE STAFFA VIADOTTO

CODICE IDENTIFICATIVO: L3\_IM\_PK\_01

Scala: 1:10



(Dott. Ing. Paolo Pierantoni)

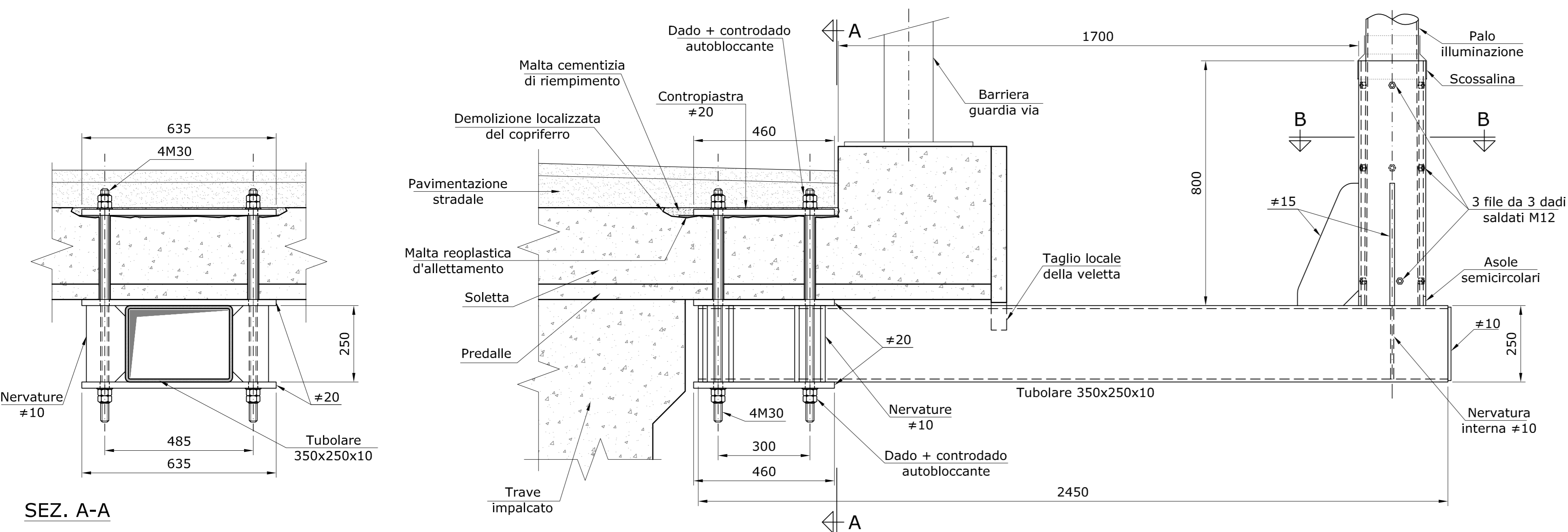
 SISTEMA DI GESTIONE QUALITÀ CERTIFICATO	Sede sociale: 55041 Lido di Camaiore (LU) via Don Enrico Tazzoli 9 Casella postale 56	Telefono: 0584-9091 Telefax: 0584-909300/319 E-mail: salt@salt.it www.salt.it	Capitale sociale € 120.000.000 interamente versato	Codice Fiscale - P.IVA e n.lscr. Registro Imprese Lucca 00140570466
---	--	--	--	---

**MATERIALI**

Acciaio per carpenteria metallica e piastrame S275 (ex Fe430)  
Bulloni e barre filettate cl. 8.8

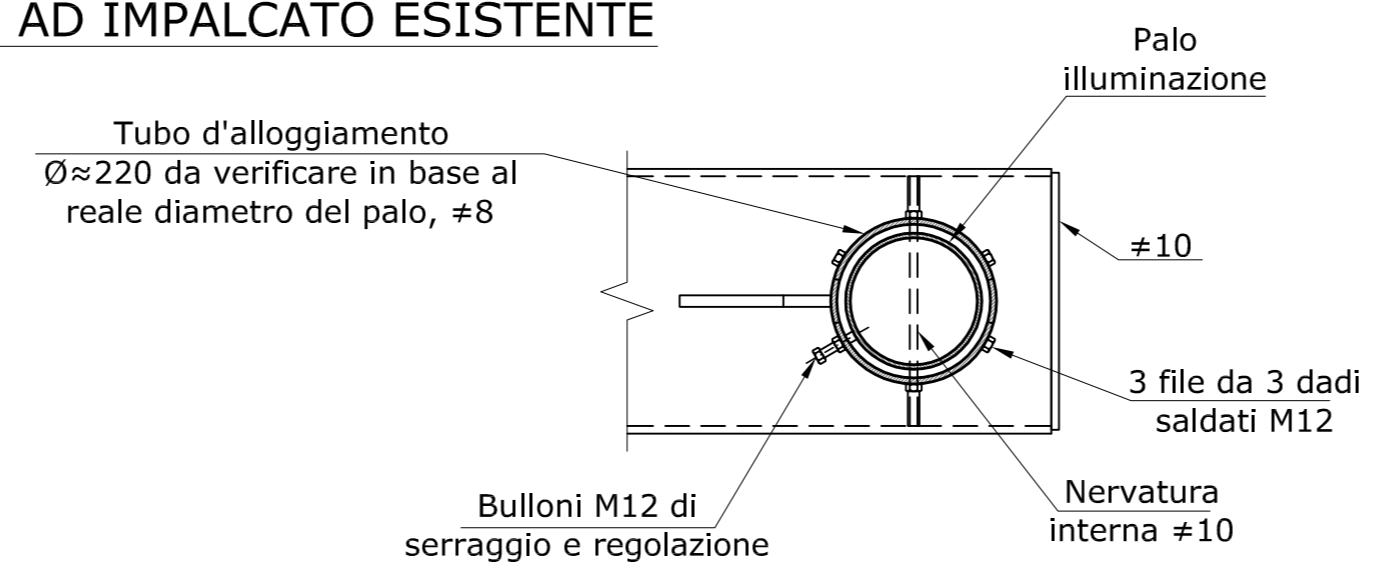
**NOTE**

- Salvo diversa indicazione tutte le misure sono espresse in mm
- Caratteristiche dimensionali e materiali dei bulloni, dadi e rosette secondo DM 14/01/2008
- Le saldature a cordoni d'angolo dove non esplicitamente indicato sono da considerarsi di gola (A) pari a 0.7 volte lo spessore minimo dei piatti da saldare
- Saldature a piena penetrazione (PP) in officina di Prima Classe
- Preparazione dei lembi di saldatura e dettagli secondo UNI 11001
- I bulloni ad A.R. (8.8 - 10.9) dovranno essere montati con una rosetta sotto la testa del gambo della vite e una rosetta sotto il dado
- Ciclo di zincatura a caldo secondo norme UNI
- Tutte le quote dimensionali dovranno essere verificate in campo



**STRUTTURA D'ANCORAGGIO PALO ILLUMINAZIONE AD IMPALCATO ESISTENTE**

SCALA 1:10, misure in mm



**SEZ. B-B**