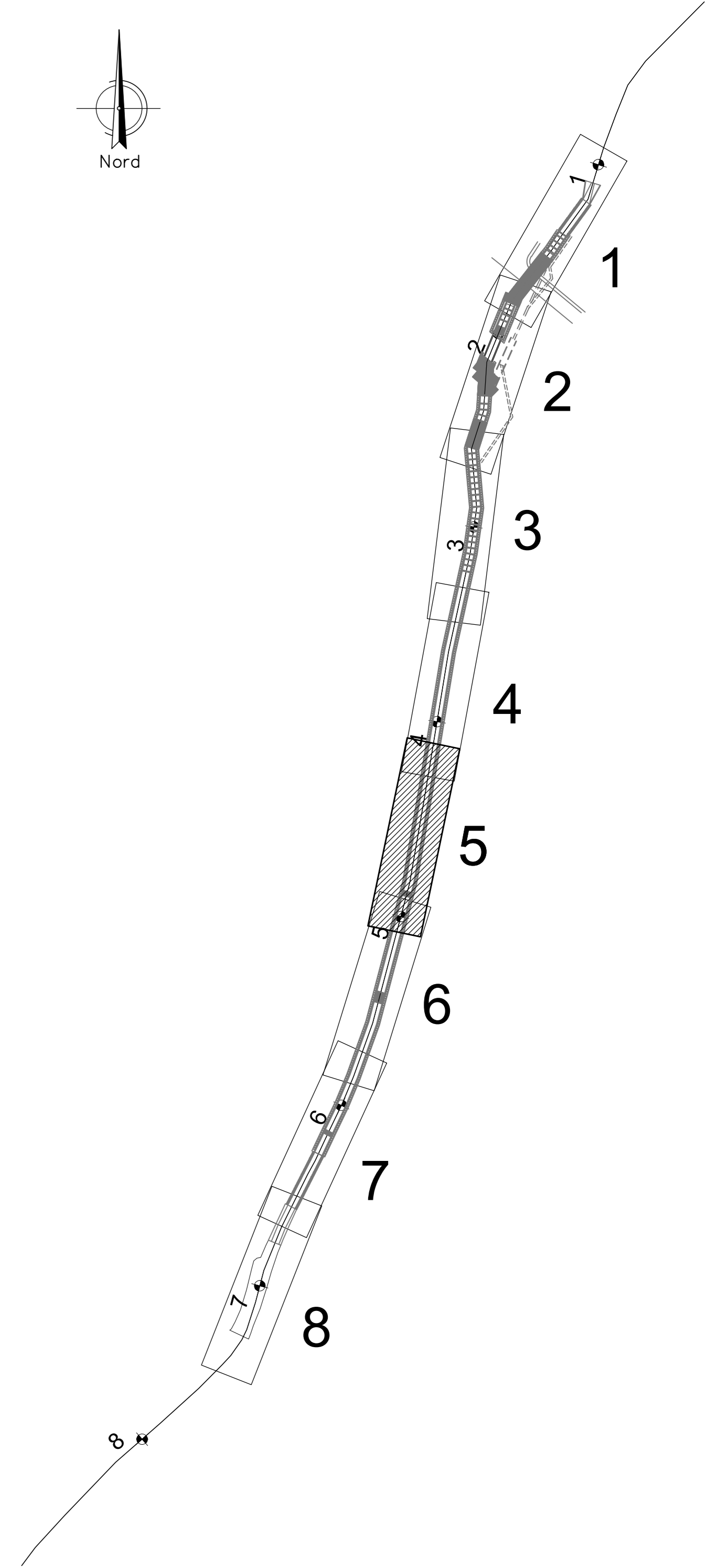


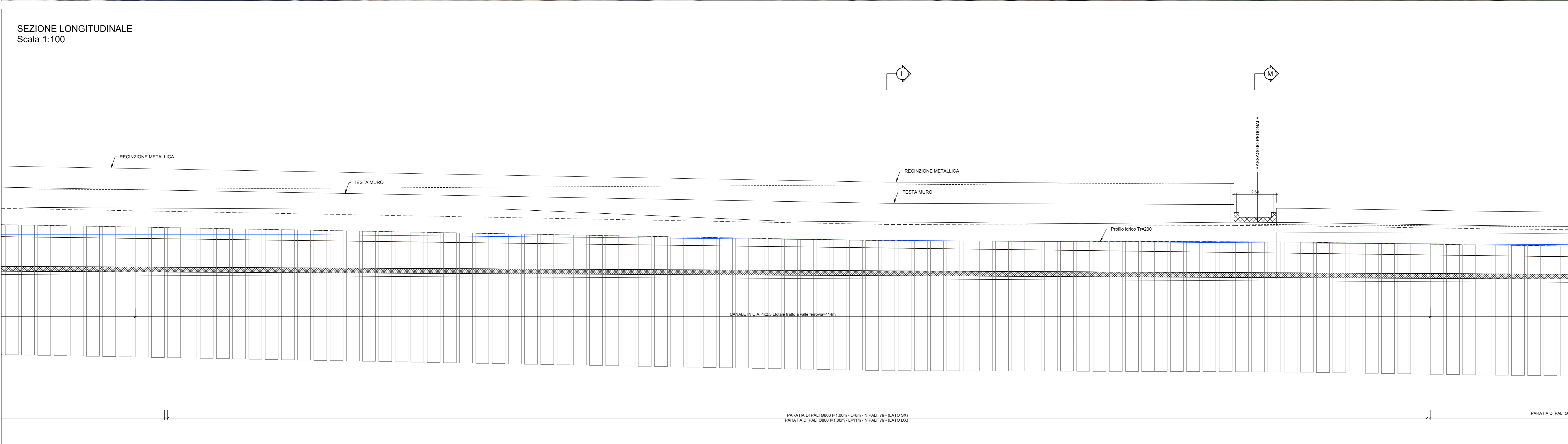
PIANTA A QUOTA SCORRIMENTO
Scala 1:100



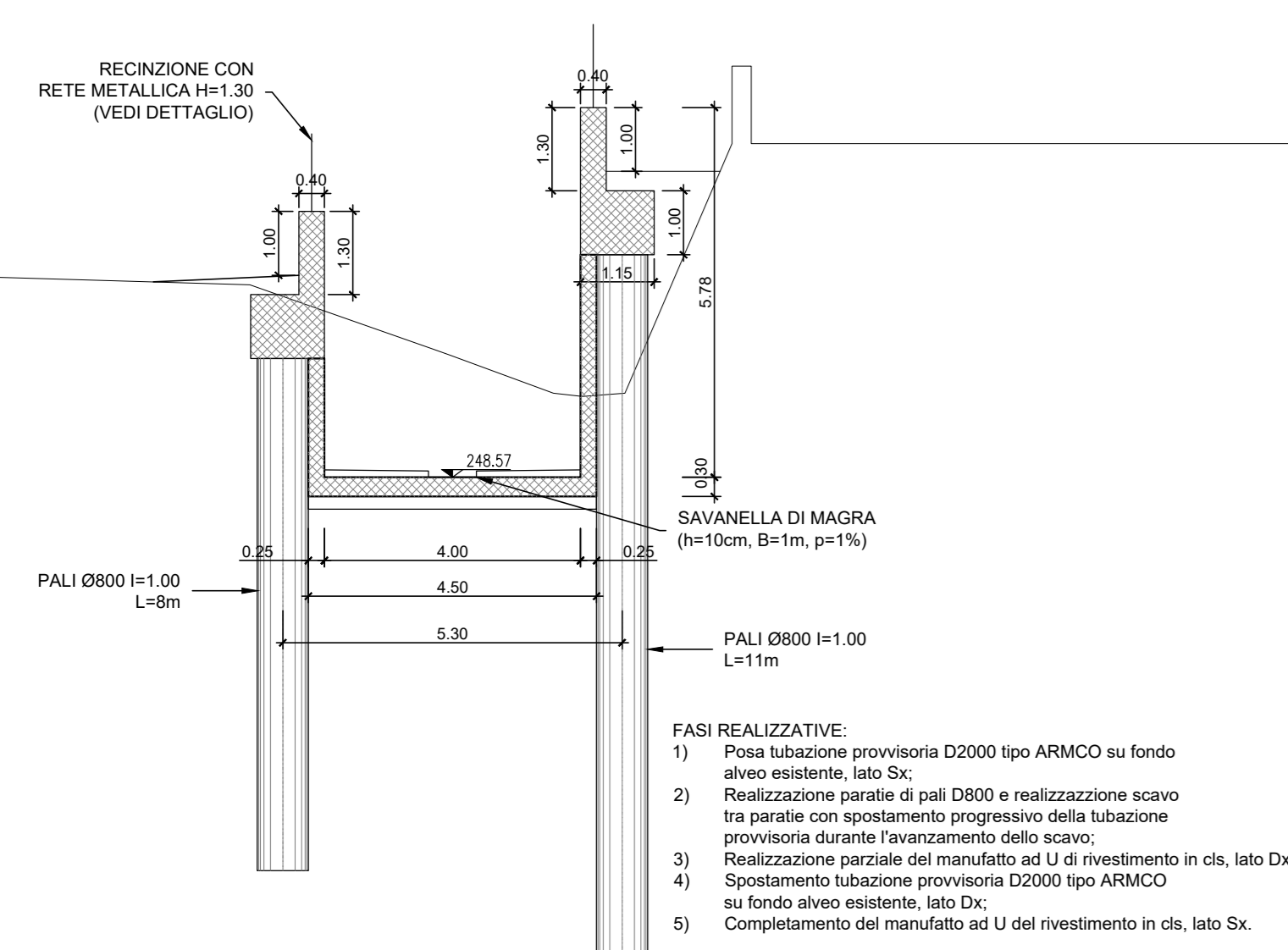
PIANTA CHIAVE



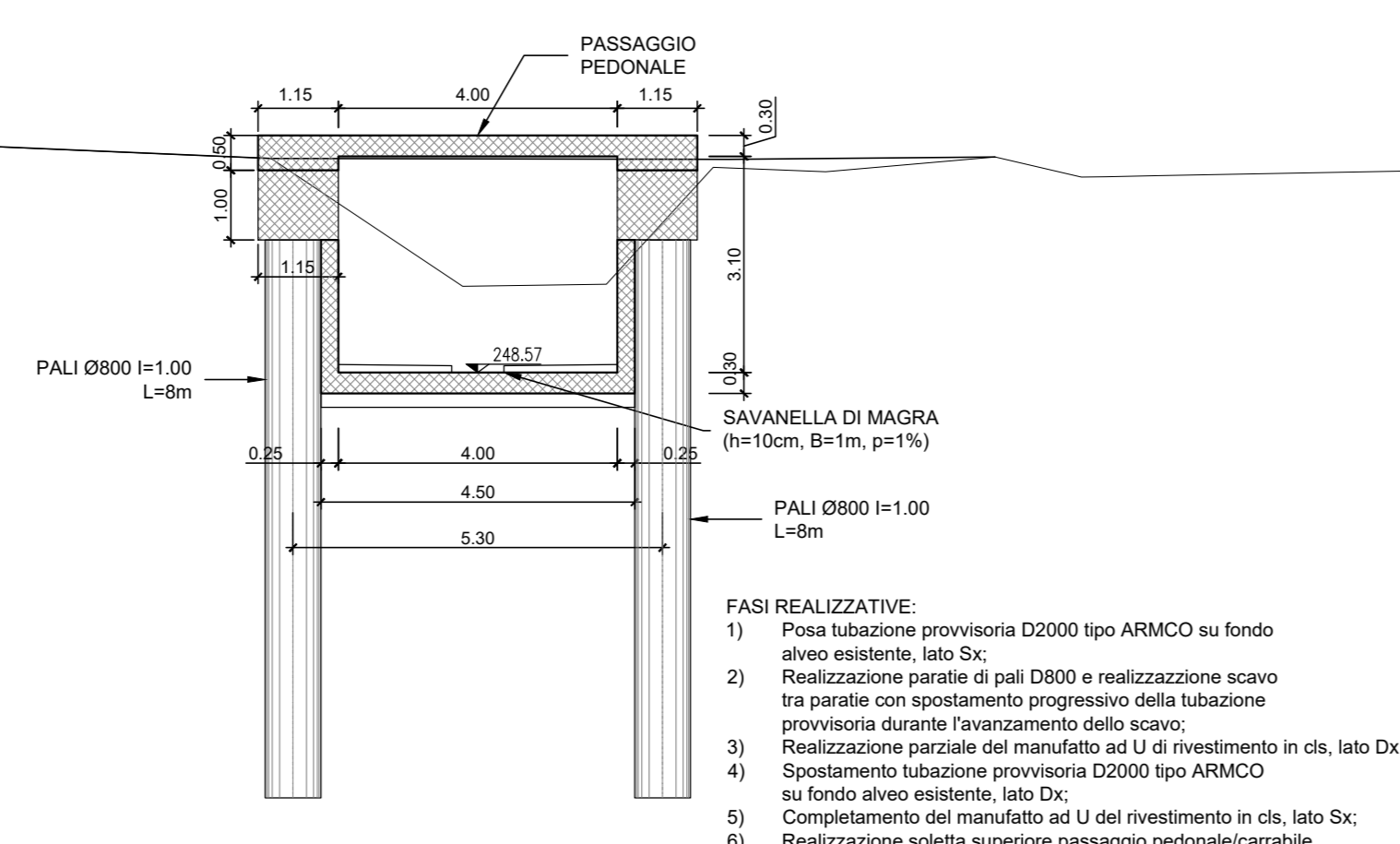
SEZIONE LONGITUDINALE
Scala 1:100



SEZIONE L-L
scala 1:100



SEZIONE M-M
scala 1:100



- FASI REALIZZATIVE:
- 1) Posa tubazione provvisoria D2000 tipo ARMCO su fondo alveo esistente, lato Sx.
 - 2) Realizzazione paratie di pali Ø800 e realizzazione scavo tra paratie con spostamento progressivo della tubazione provvisoria durante l'avanzamento dello scavo.
 - 3) Realizzazione parziale del manufatto ad U di rivestimento in cls, lato Dx.
 - 4) Spostamento tubazione provvisoria D2000 tipo ARMCO su fondo alveo esistente, lato Dx.
 - 5) Completamento del manufatto ad U del rivestimento in cls, lato Sx.
 - 6) Realizzazione soletta superiore passaggio pedonale/ciclabile.

COMMITTENTE:
RFI
RETE FERROVIARIA ITALIANA
GRUPPO FERROVIE DELLO STATO ITALIANE

PROGETTAZIONE:
ITALFERR
GRUPPO FERROVIE DELLO STATO ITALIANE

DIREZIONE TECNICA
U.O. COORDINAMENTO NO CAPTIVE E INGEGNERIA DI SISTEMA

PROGETTO DEFINITIVO

POTENZIAMENTO DELLA LINEA FOLIGNO-TERONTOLA

INTERVENTI DI SEMPLIFICAZIONE E VELOCIZZAZIONE SUL PRG DELLA STAZIONE DI ELLERA

OPERE MINORI
Fosso Bulagaia - pianta, sezione longitudinale e sezioni trasversali tratto 5

SCALA:
1:100

COMMESSA LOTTO FASE ENTE TIPO DOC. OPERA/DISCIPLINA PROGR. REV.

IR0B 02 D 10 PA 1N0200 005 A

Rev.	Descrizione	Redatto	Data	Verificato	Data	Approvato	Data	Autore	Data
A	Emissione	L. Diotti	Luglio 2020	S. Rosolen	Luglio 2020	T. Poggi	Luglio 2020	L. Bernardi	Luglio 2020