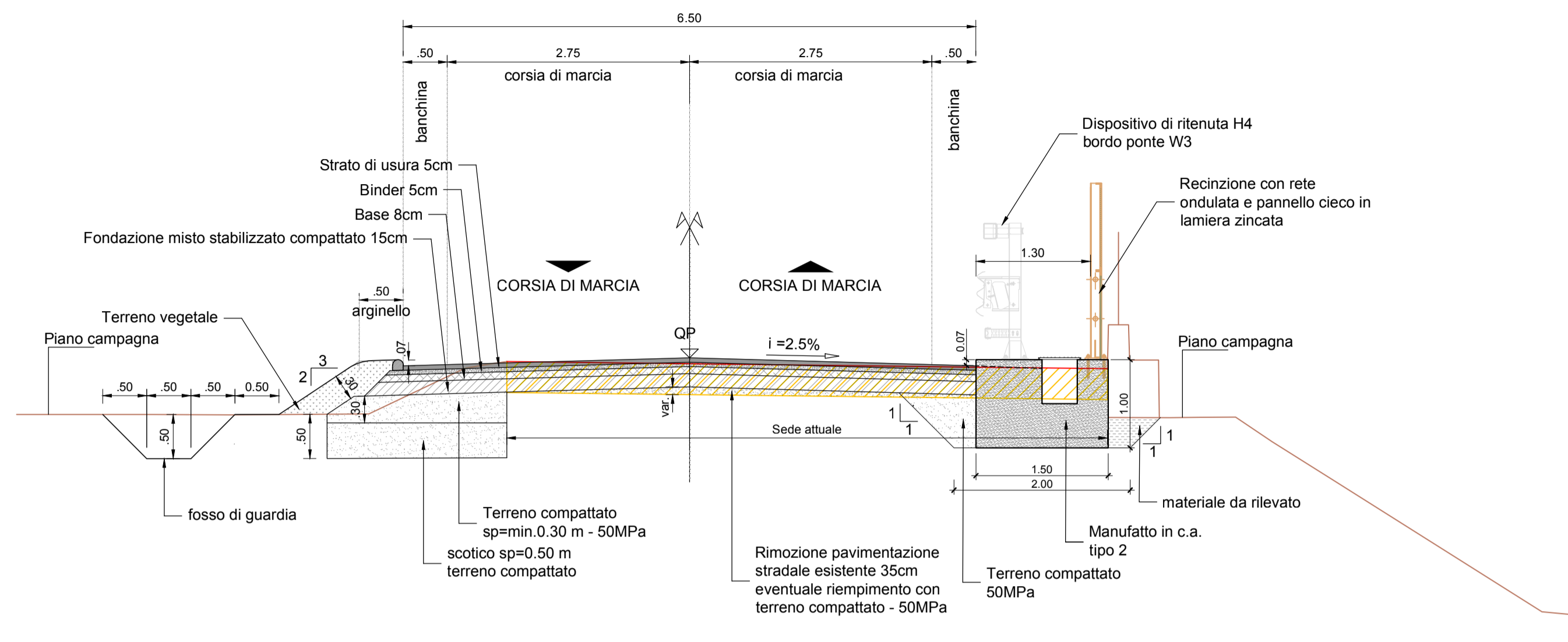


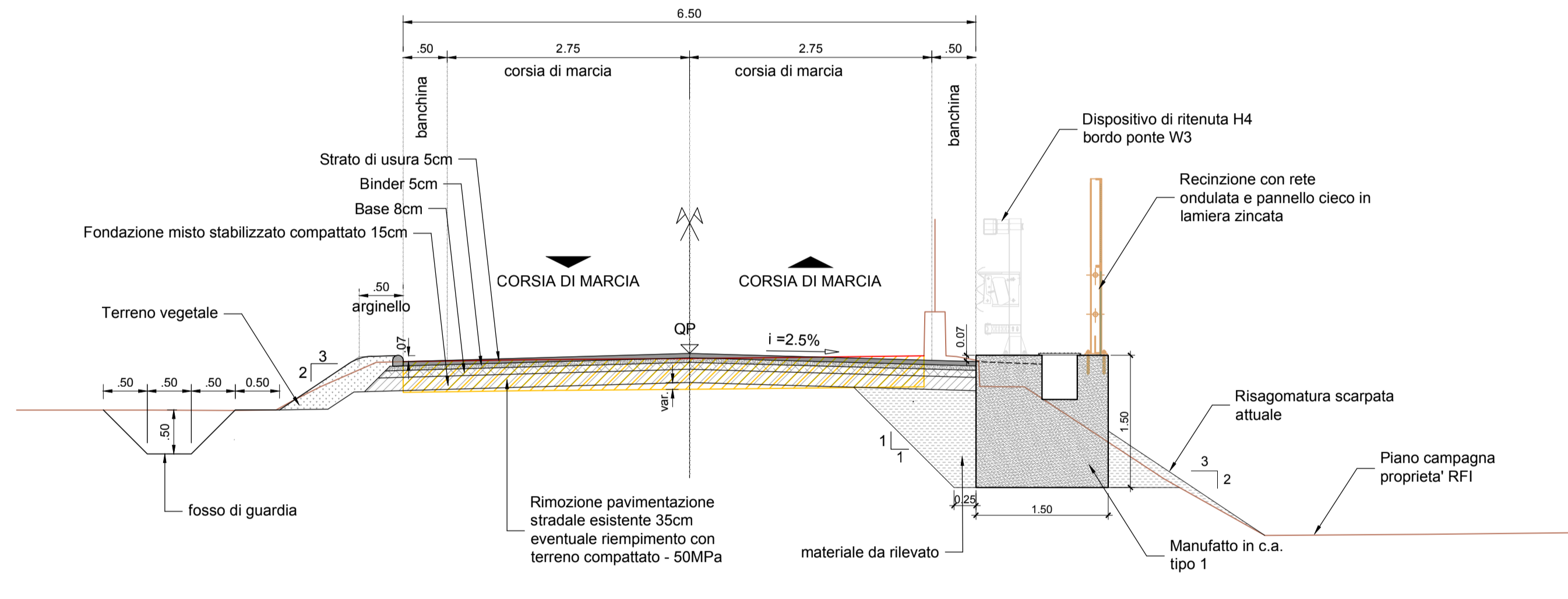
**SEZIONE TIPO IN RILEVATO
IN ALLARGAMENTO DA
SEDE ESISTENTE**

scala 1:50



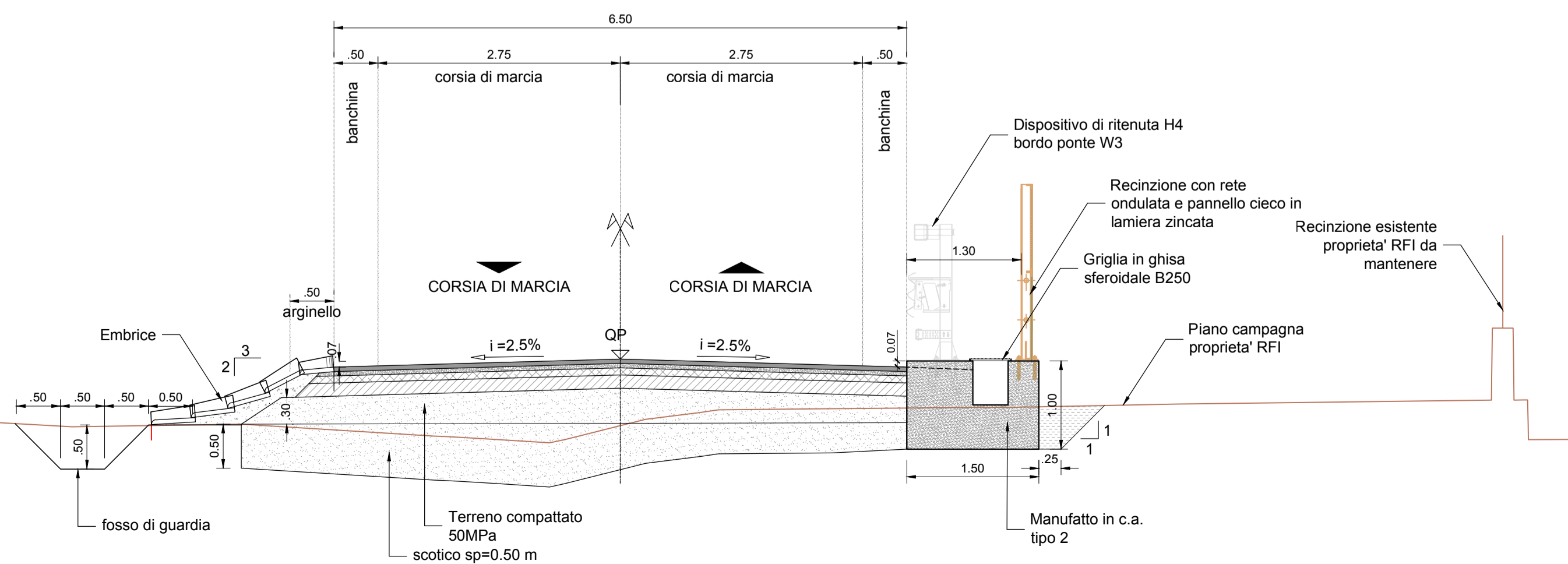
**SEZIONE TIPO IN RILEVATO
SU SEDE ESISTENTE**

scala 1:50



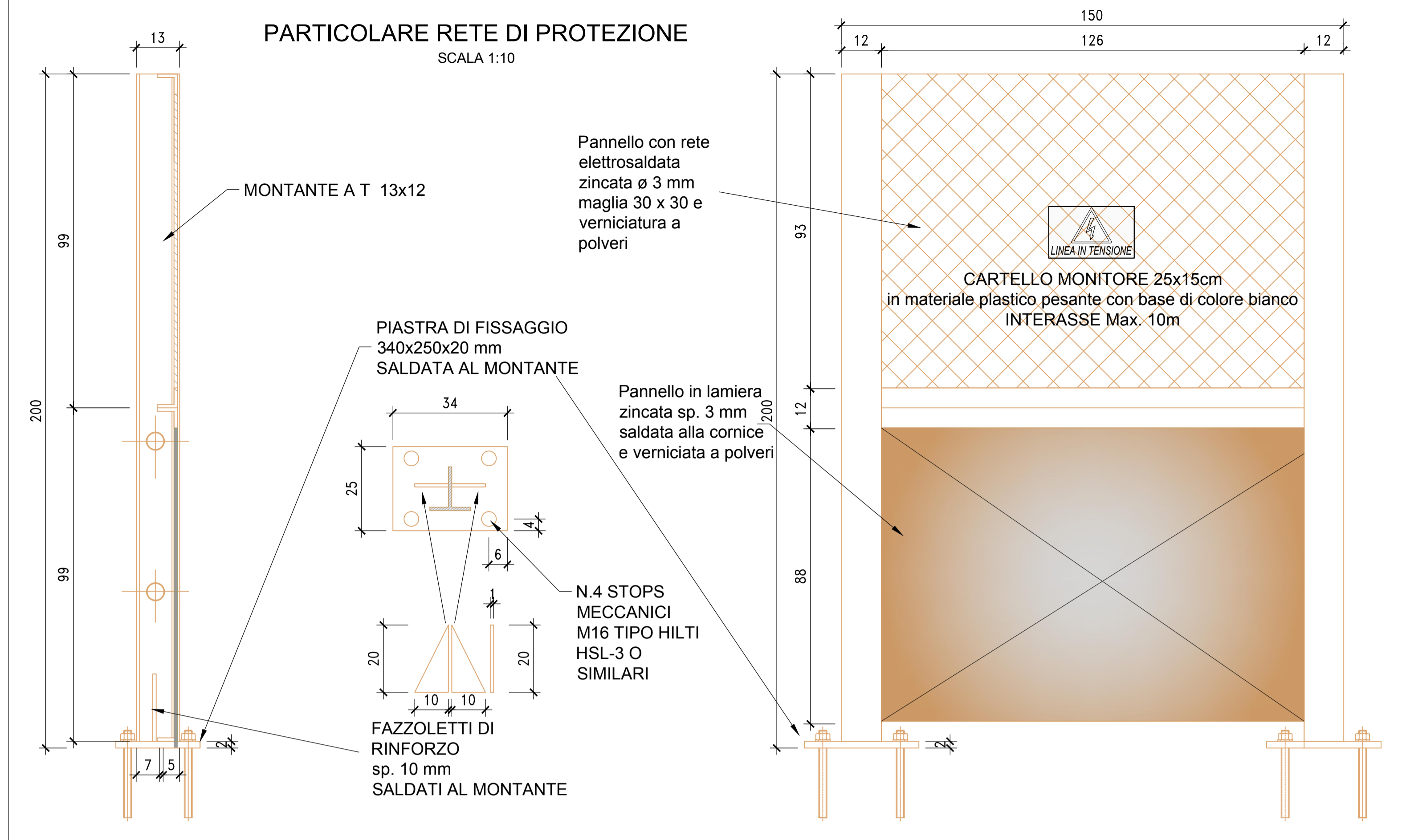
**SEZIONE TIPO IN RILEVATO
FUORI DA SEDE ESISTENTE**

scala 1:50



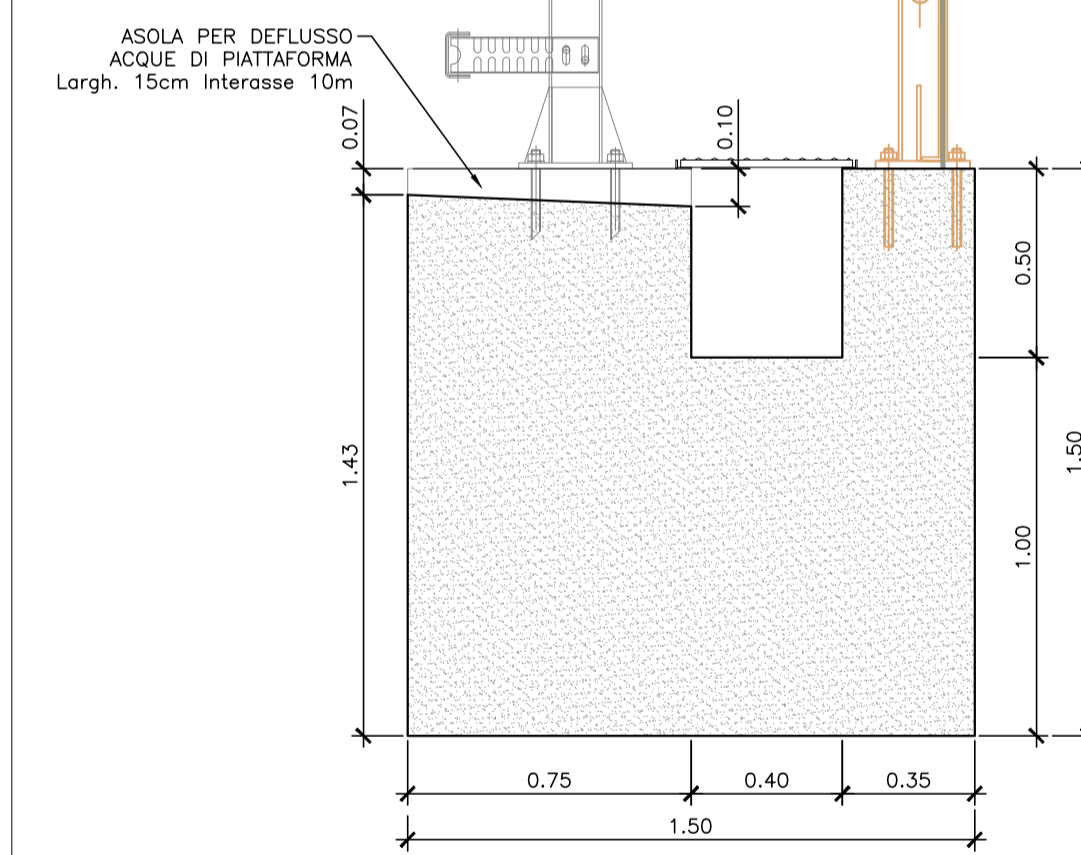
PARTICOLARE RETE DI PROTEZIONE

SCALA 1:10



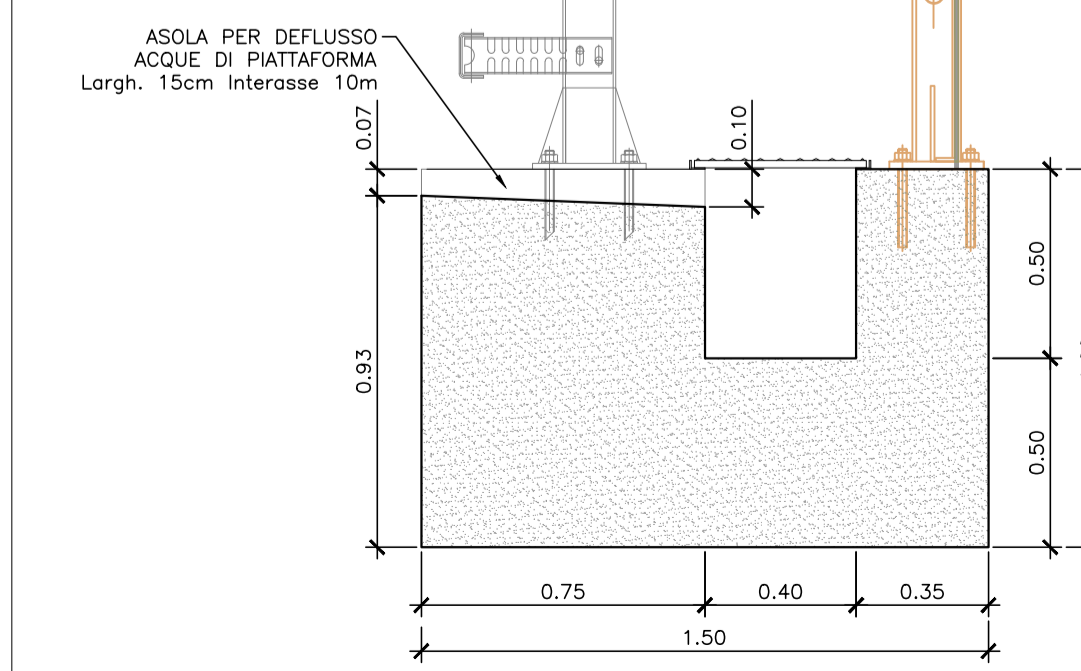
**DETTAGLIO MANUFATTO IN C.A.
TIPO 1
da prog.0+00 a prog. 0+125**

SCALA 1:20



**DETTAGLIO MANUFATTO IN C.A.
TIPO 2
da prog.0+0125 a prog. 0+329**

SCALA 1:20



COMMITTENTE:



PROGETTAZIONE:



**DIREZIONE TECNICA
U.O.LINEE NODI E ARMAMENTO**

PROGETTO DEFINITIVO

POTENZIAMENTO DELLA LINEA FOLIGNO-TERONTOLA

INTERVENTI DI SEMPLIFICAZIONE E VELOCIZZAZIONE SUL PRG DELLA STAZIONE DI ELLERA

VIABILITA' STRADALI
Strada Olmo-Ellera - Sezione tipo

SCALA :

varie

COMMESSA LOTTO FASE ENTE TIPO DOC. OPERA/DISCIPLINA PROGR. REV.

IR0B 02 D 13 WZ NV0200 001 A

Revis.	Descrizione	Redatto	Data	Verificata	Data	Approvato	Data	Autorizzato	Data
A	Emissione	L.Dinelli	Luglio 2020	F.Costa	Luglio 2020	T.Pignatelli	Luglio 2020	V.Conforti	Luglio 2020