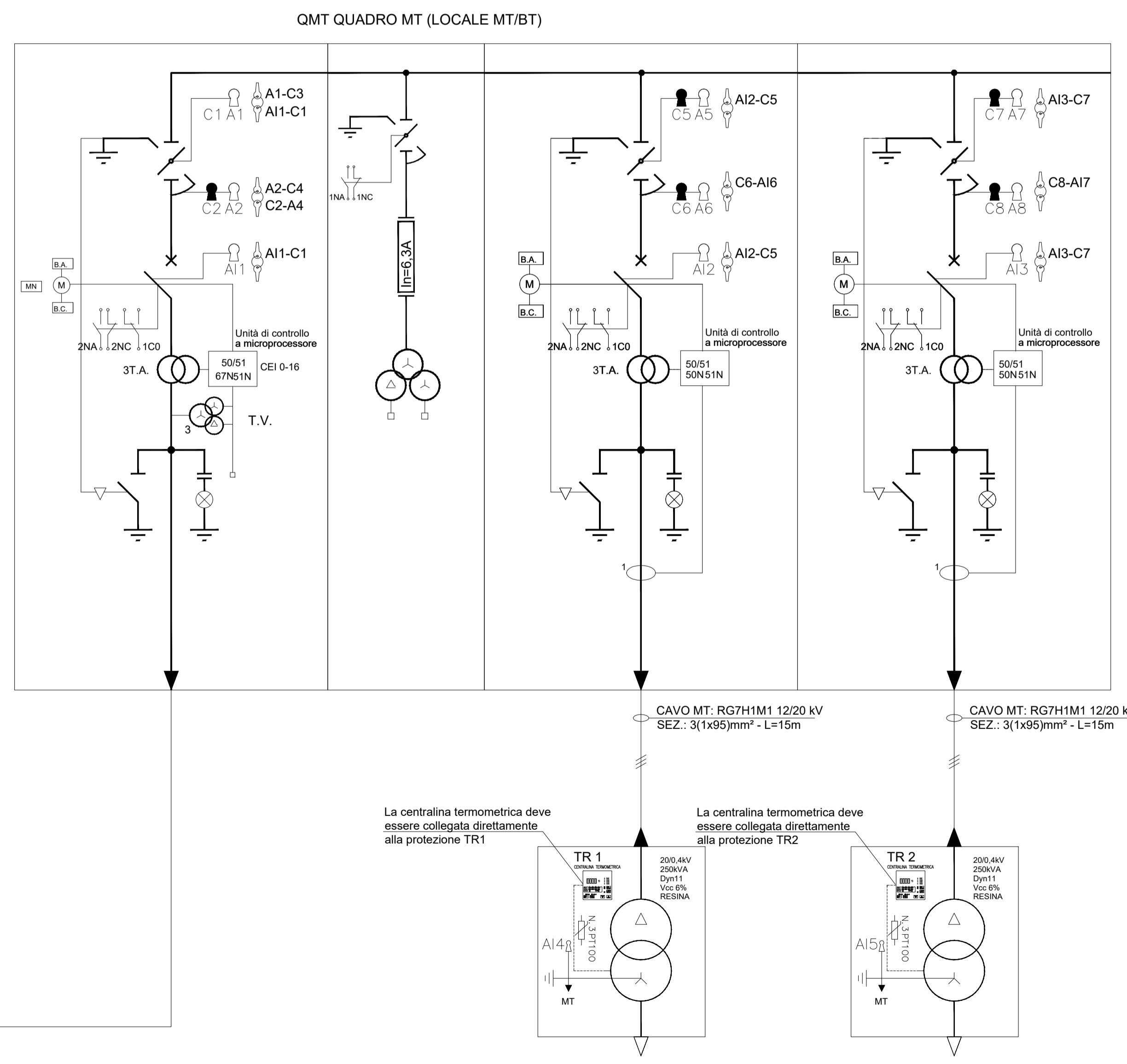
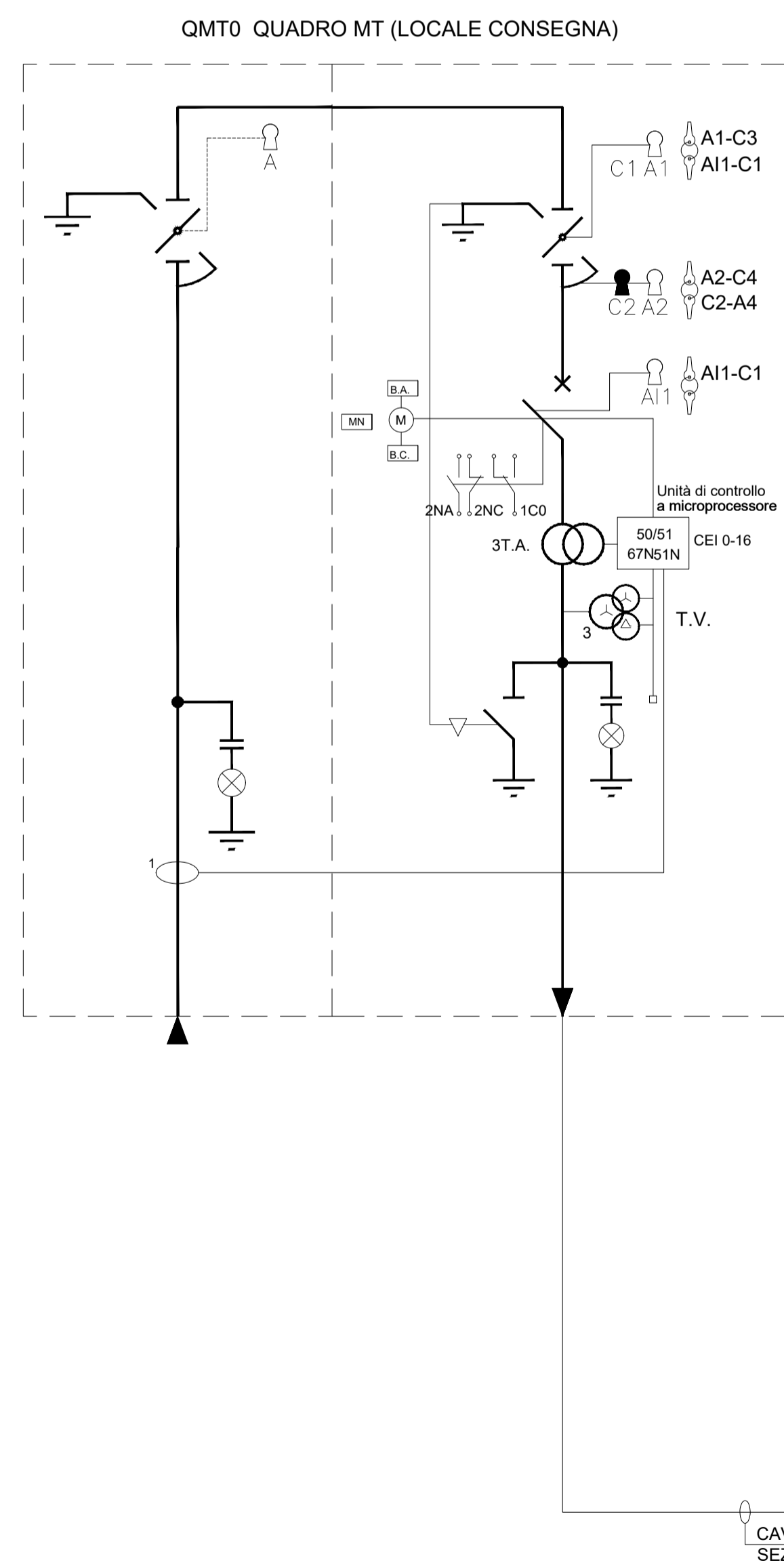


LEGENDA

	SEZIONATORE DI TERRA		CONTATORE
	SEZIONATORE ROTATIVO		INDICATORE PRESENZA TENSIONE
	SEZIONATORE ROTATIVO SOTTO CARICO		COMMUTATORE VOLTMETRICO O AMPEROMETRICO
	SEZIONATORE DI LINEA A CERNIERA		APPARECCHIATURA ESTRAIBILE
	INTERRUPTORE DI MT IN ESAFLUORURO DI ZOLFO		TERMINALE CAVO
	FUSIBILE		BLOCCHI A CHIAVE: C: Chiave libera a seccatore (interruttore) chiuso A: Chiave libera a seccatore (interruttore) aperto
	TRASFORMATORE DI CORRENTE		RELE DI PROTEZIONE: RELE TEMPERATURA: A = 48V - S = Scott RELE DI MINIMA TENSIONE RELE SCARICELLO RELE DI CIRCUITO RELE DI MASSIMA CORRENTE TEMPORAZZ. RELE DI TERRA
	TRASFORMATORE DI TENSIONE		COMANDO MOTORIZZATO BOBINA APERTURA BOBINA CHIUSURA BOBINA MINIMA TENSIONE
	TRASFORMATORE DI POTENZA		STRUMENTO INDICATORE: A = Autometro V = Voltmetro W = Contatore
	SEZIONATORE ROTATIVO MOTORIZZATO		STRUMENTO REGISTRATORE DI POTENZA ATTIVA

NOTA:
- QUADRI A TENUTA ALL'ARCO INTERNO IAC A FLR 16kA x 1s
- SCOMPARTI SECONDO LINEA GUIDA RFI DMA IM LG IFS 300 A



COMMITENTE: **RFI**
RETE FERROVIARIA ITALIANA
GRUPPO FERROVIE DELLO STATO ITALIANE

PROGETTAZIONE: **ITALFERR**
GRUPPO FERROVIE DELLO STATO ITALIANE

DIREZIONE TECNICA
U.O. TECNOLOGIE CENTRO

PROGETTO DEFINITIVO

POTENZIAMENTO DELLA LINEA FOLIGNO-TERONTOLA

INTERVENTI DI SEMPLIFICAZIONE E VELOCIZZAZIONE SUI PRG DELLE STAZIONI DI ASSISI ED ELLERA
STAZIONE DI ASSISI
Schema elettrico unifilare MT

SCALA:

--

COMMESSA LOTTO FASE ENTE TIPO DOC. OPERA/DISCIPLINA PROG. REV.

1100 01 0 18 0X LF0100 001 A

Revis.	Descrizione	Redatto	Data	Verificato	Data	Approvato	Data	Autorezzato/Data
A	EMISSIONE ESECUTIVA	L. Pessini	Luglio 2020	M. Castellani	Luglio 2020	T. Paolletti	Luglio 2020	Autorezzato/Data L. Pessini M. Castellani T. Paolletti 11/11/20