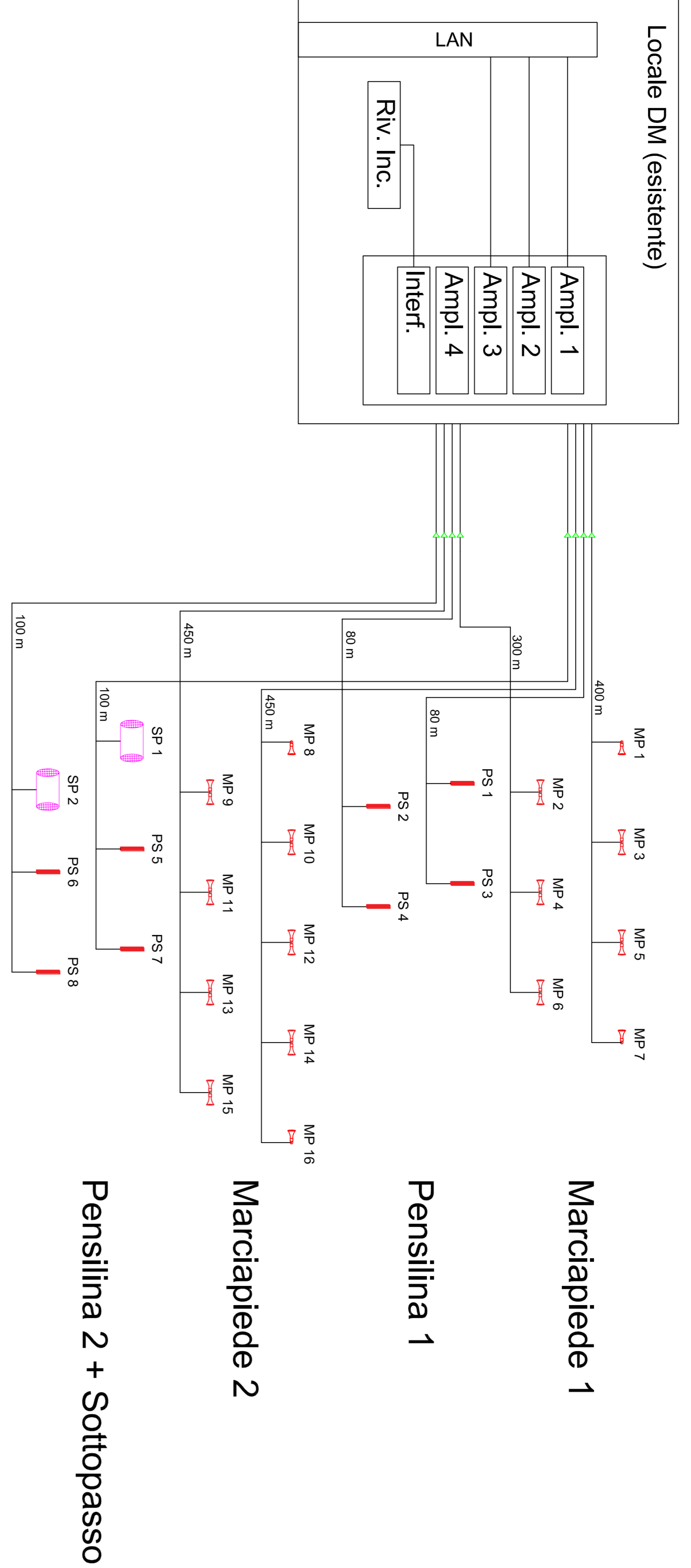
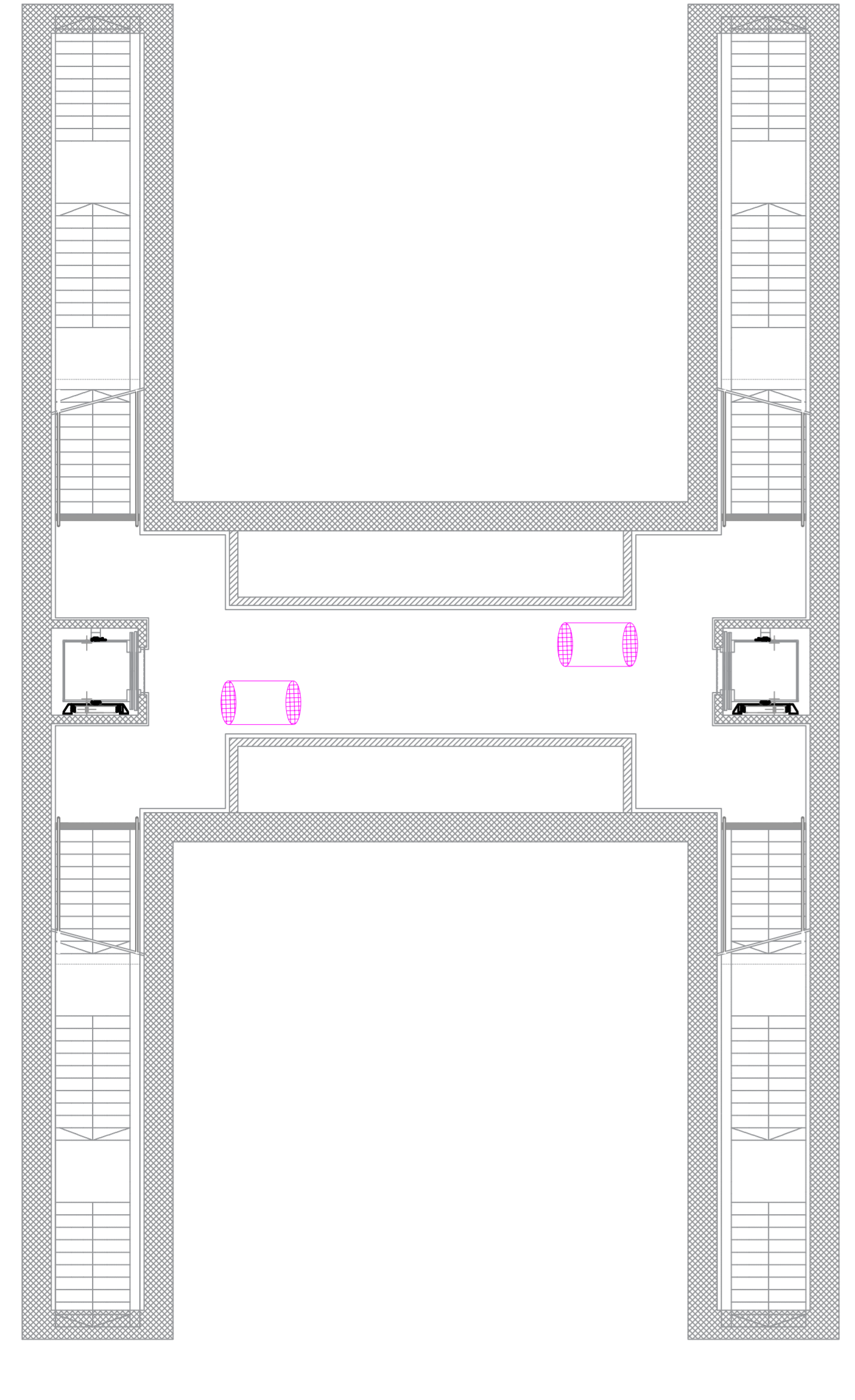


SCHEMA DI COLLEGAMENTO



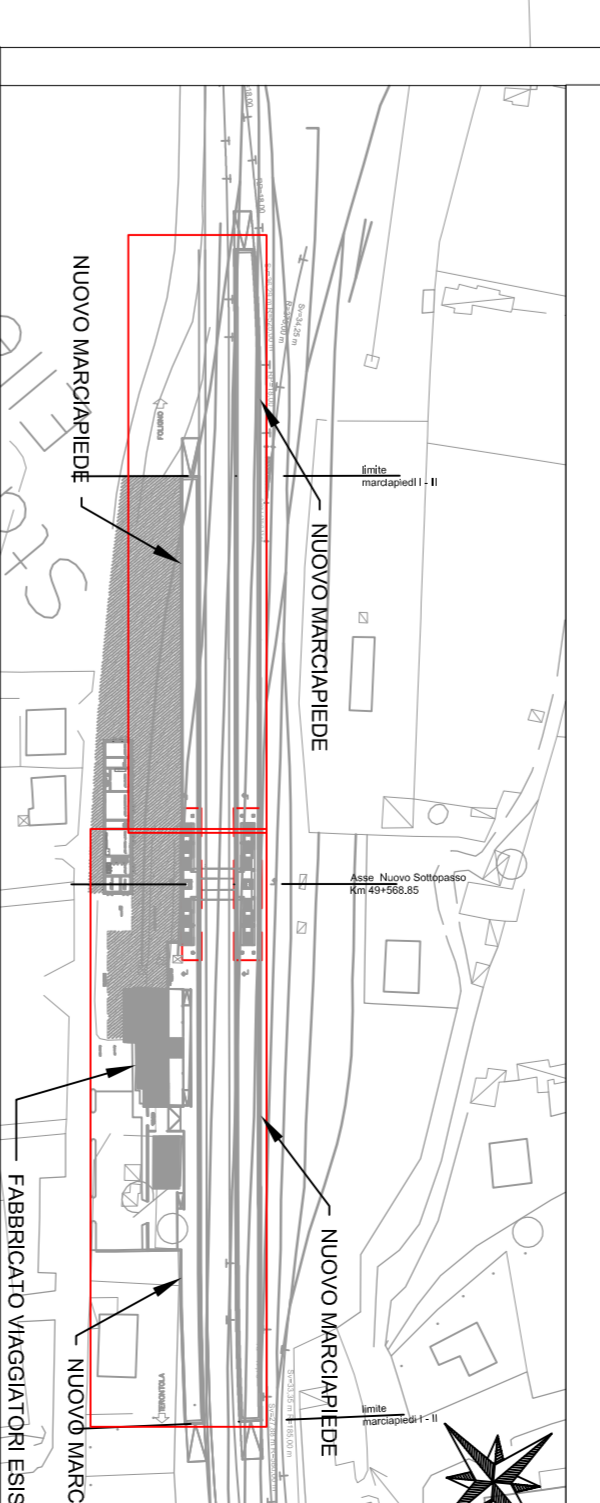
SOTTOPASSO



Legenda Simboli

	ALTOPARLANTE PER ESTERNO (MP)
	ALTOPARLANTE BIPERIZIONALE DA SOTTOPASSO (SP)
	ALTOPARLANTE LINEARE (PS)

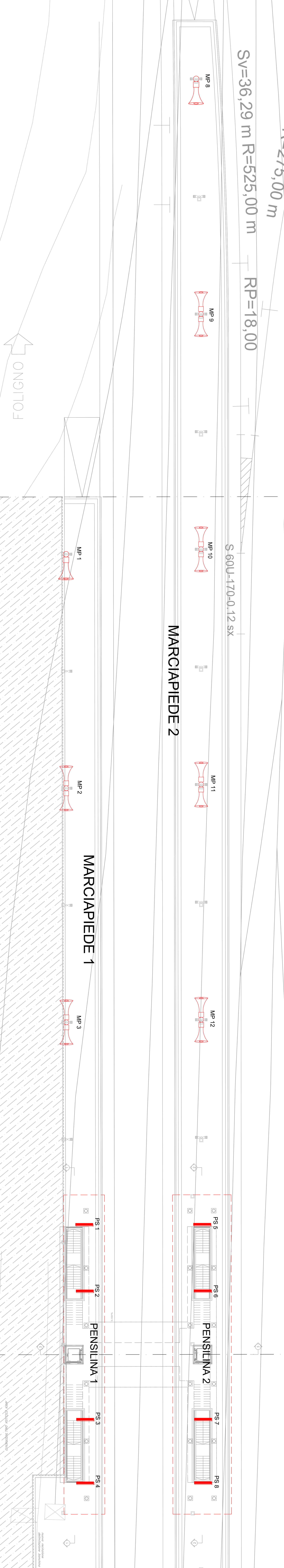
Legenda Simboli



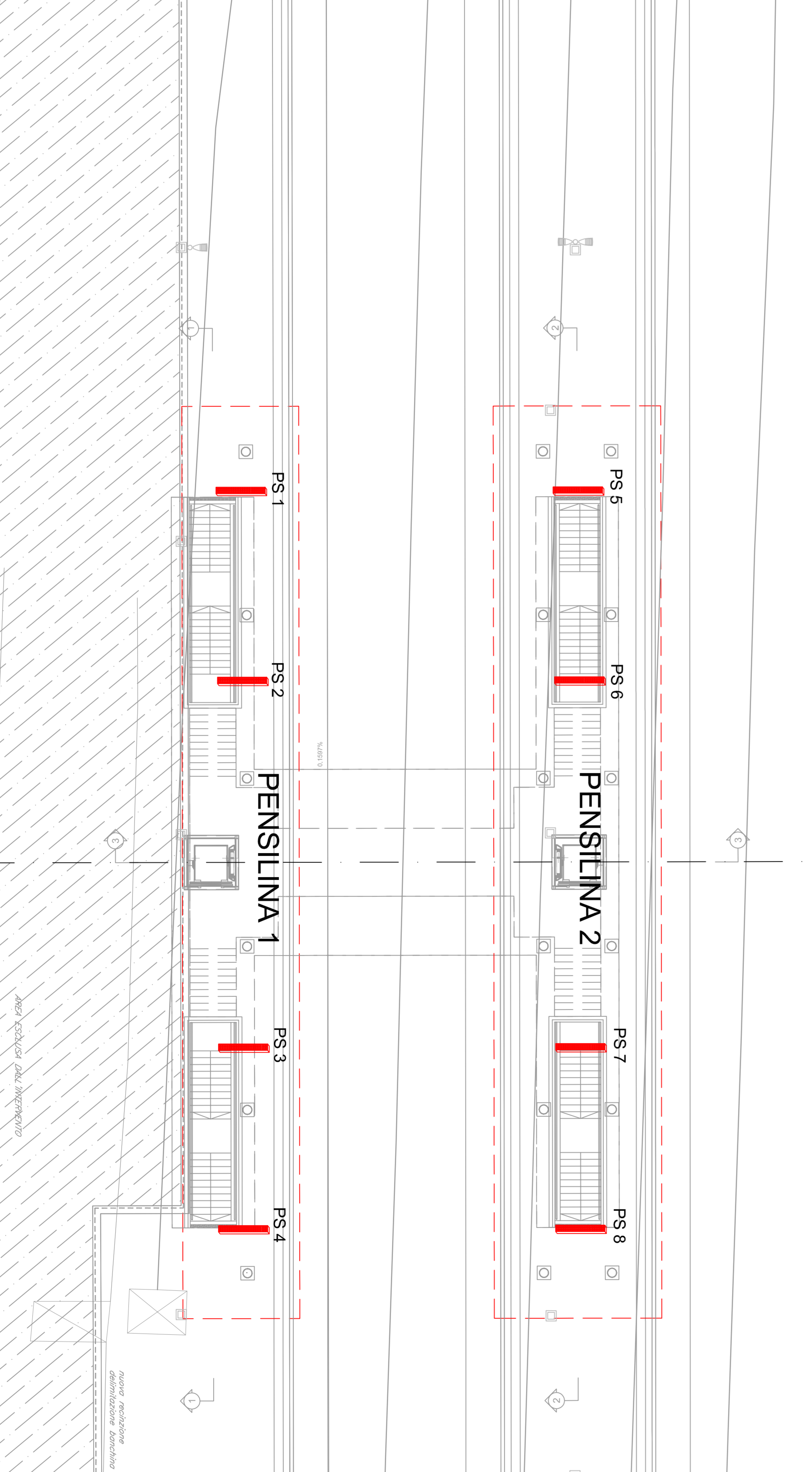
Legenda Simboli

	ALTOPARLANTE PER ESTERNO (MP)
	ALTOPARLANTE BIPERIZIONALE DA SOTTOPASSO (SP)
	ALTOPARLANTE LINEARE (PS)

SOTTOPASSO



SOTTOPASSO



COMITENTE:

RFI  
 RFI  
 RFI  
 RFI

PROGETTIZIONE:

ITALFERR  
 ITALFERR  
 ITALFERR

DIREZIONE TECNICA

U.O. TECNOLOGIE CENTRO  
 PROGETTO DEFINITIVO

POTENZIAMENTO DELLA LINEA FOLIGNO-TERNIOLA

INTERVENTI DI SEMPLIFICAZIONE E VELOCIZZAZIONE SUI PRG  
 DELLE STAZIONI DI ASSISI ED ELLERA  
 Stazione di Ellera  
 Architettura dell'impianto di diffusione sonora

COMMESSA

LOTTO FASE ENTE 789.000.000/4/PROG/DM/PROG. REV.

REVISIONI

Rev.	Descrizione	Redatto Data	Verificato Data	Progettato Data	Autore/Controllato
A	EMISSIONE ESISTENTE	10/11/2011	10/11/2011	10/11/2011	...

SCALE

1:1	...
-----	-----

INFORMAZIONI

...	...
-----	-----

NOTE

...

ALLEGATI

...	...
-----	-----

APPENDICI

...	...
-----	-----

ALTRA DOCUMENTAZIONE

...	...
-----	-----

ALTRA DOCUMENTAZIONE

...	...
-----	-----

ALTRA DOCUMENTAZIONE

...	...
-----	-----