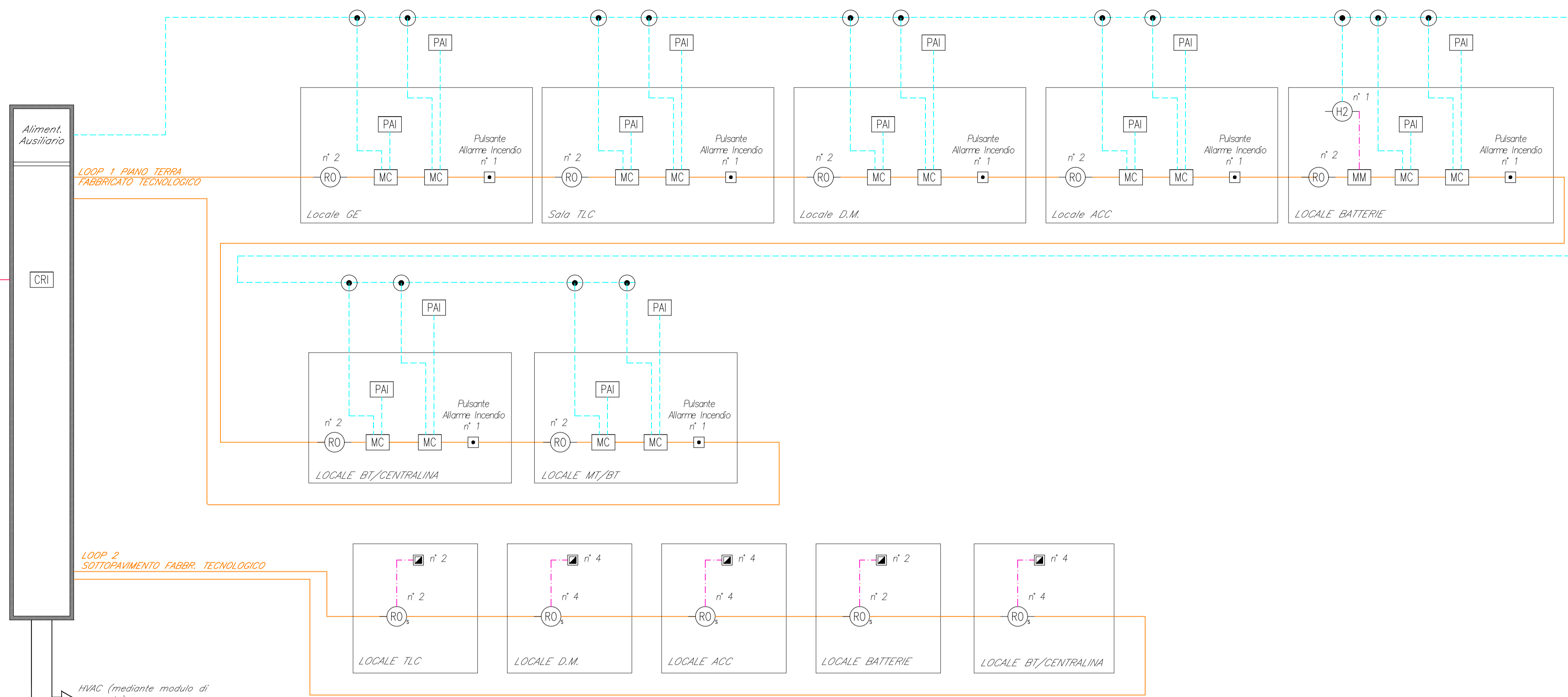


ALIMENTAZIONE CENTRALE ANTINCENDIO 230Vca

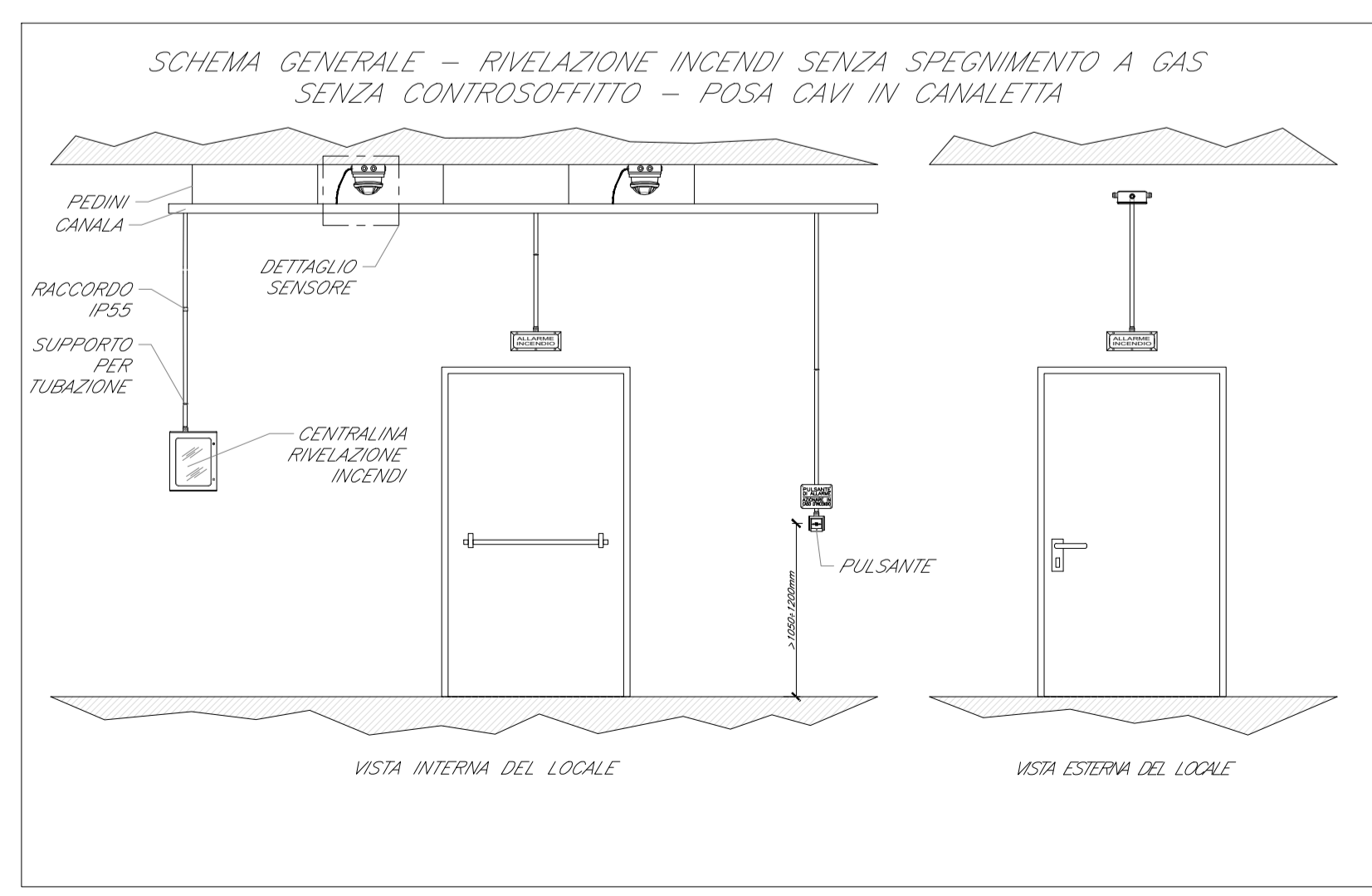
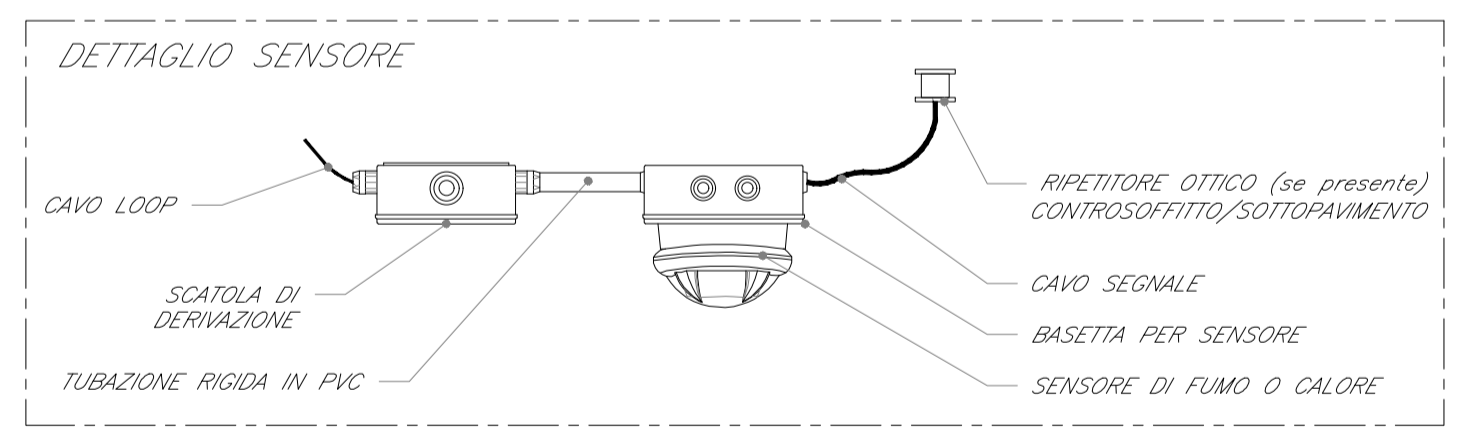


HVAC (mediante modulo di comando)
COLLEGAMENTO ALLA POSTAZIONE REMOTA TRAMITE SWITCH (NON OGGETTO DEGLI IMPIANTI SAFETY)

LEGGENDA	
Elemento	Descrizione
[CRI]	Centrale di rivelazione incendi completa di alimentatore ausiliario
[MC]	Modulo di comando
[MM]	Modulo di monitoraggio
[PAI]	Targa ottica/acustica "Allarme Incendio"
[RO]	Rivelatore ottico di fumo
[RO]	Rivelatore ottico di fumo nel sottopavimento
[RO]	Rivelatore ottico di fumo nel controsoffitto
[H2]	Rivelatore di idrogeno
[O2]	Rivelatore di ossigeno
[TV]	Rivelatore termovelocimetrico
[AL]	Sonda anti-allagamento installata nelle fosse dei vani ascensori
[]	Ripetitore ottico sensore sottopavimento o controsoffitto (installato in ambiente)
[]	Pulsante di allarme incendio
[]	Scatola di derivazione

TABELLA CAVI			
Elemento	Normativa di rif.	Formazione	Servizio
[Orange line]		2x1 mm ²	LSZH-TW/Sch LOOP-Segnale
[Blue dashed line]	UNI 9795, CEI 20-105, CPR UE 305/11	2x1 mm ²	LSZH-TW/Sch Alimentazione
[Pink dashed line]		2x1 mm ²	LSZH-TW/Sch Segnale

- NOTE**
- Ogni sensore sarà dotato di modulo di isolamento integrato o, comunque, la linea ad anello chiuso sarà dotata almeno di un modulo di isolamento ogni 32 punti (UNI EN 9795).
 - L'impianto si interfacerà con l'impianto HVAC e TVCC mediante modulo di comando o in alternativa mediante sistema di supervisione.
 - Per il collegamento con il sottopasso saranno utilizzati i cavdotti TLC/LFM già predisposti.



COMMITTENTE: **RFI**
RETE FERROVIARIA ITALIANA
GRUPPO FERROVIE DELLO STATO ITALIANE

PROGETTAZIONE: **ITALFERR**
GRUPPO FERROVIE DELLO STATO ITALIANE

DIREZIONE TECNICA
U.O. IMPIANTI INDUSTRIALI E TECNOLOGICI

PROGETTO DEFINITIVO
POTENZIAMENTO DELLA LINEA FOLIGNO-TERONTOLA

INTERVENTI DI SEMPLIFICAZIONE E VELOCIZZAZIONE PRG DELLA STAZIONE DI ASSISI

Impianti Safety - Impianto rivelazione incendi
Schema funzionale e tipologici di installazione

SCALA :
-- : --

COMMESSA	LOTTO	FASE	ENTE	TIPO DOC.	OPERA/DISCIPLINA	PROGR.	REV.
ITROB	01	D	17	DX	A1/01/05	001	A

Revis.	Descrizione	Redatto	Data	Verificato	Data	Approvato	Data	Autorizzato/Data
A	Emissione Esecutiva	C.Maroni	Luglio 2020	S.Miceli	Luglio 2020	T.Paoletti	Luglio 2020	A.Falaschi Luglio 2020

ITALFERR S.p.A.
U.O. IMPIANTI INDUSTRIALI E TECNOLOGICI
Dr. Ing. ALFREDO FALASCHI
Ordine Ingegneri di Viterbo n. 363