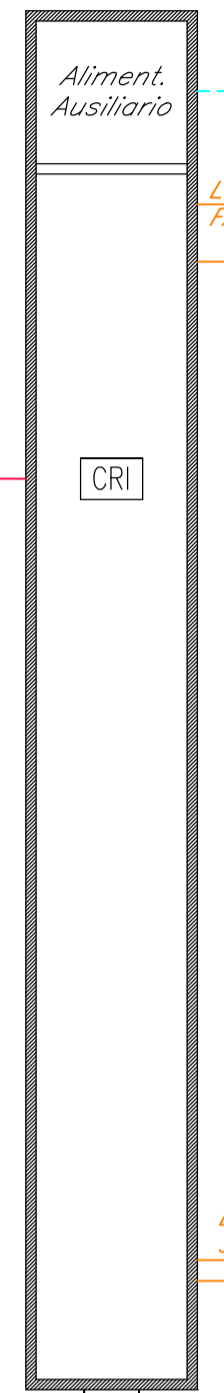
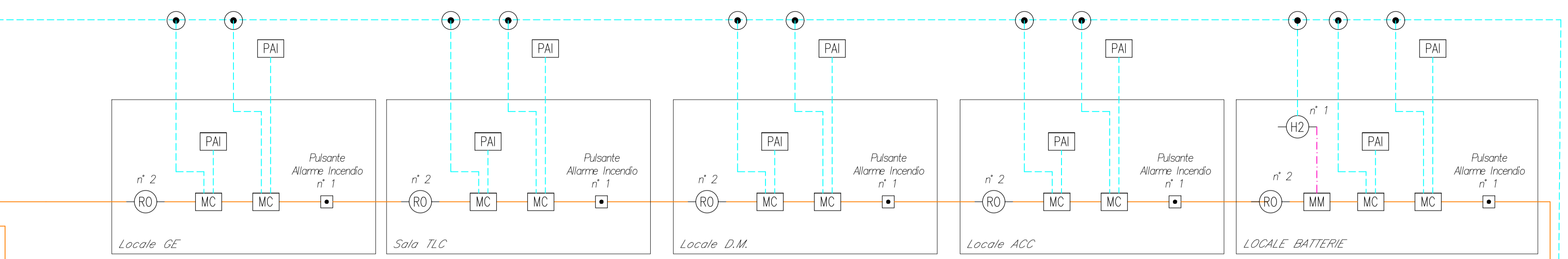


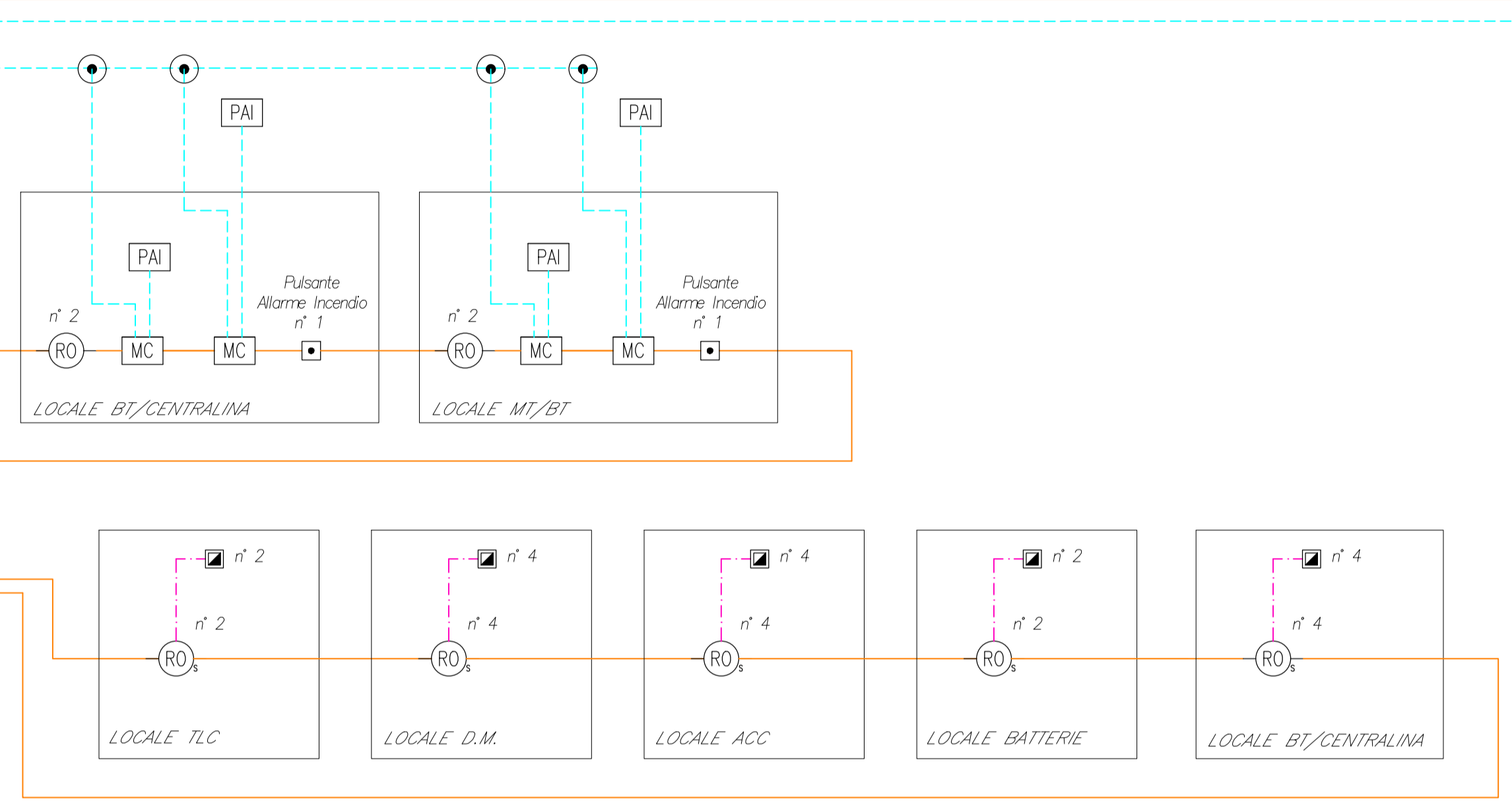
ALIMENTAZIONE CENTRALE ANTINCENDIO 230Vca



LOOP 1 PIANO TERRA FABBRICATO TECNOLOGICO



LOOP 2 SOTTOPAVIMENTO FABBR. TECNOLOGICO

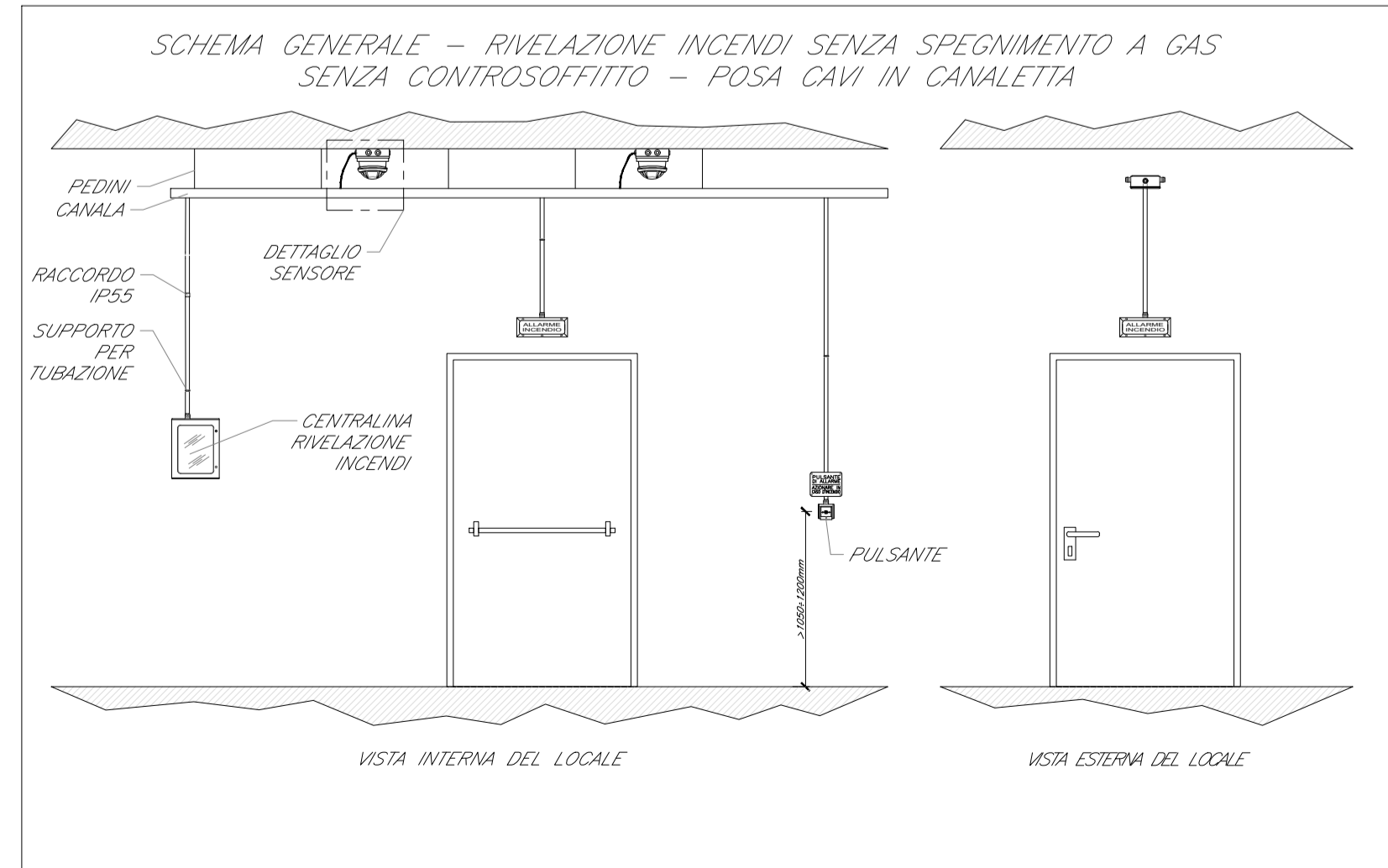
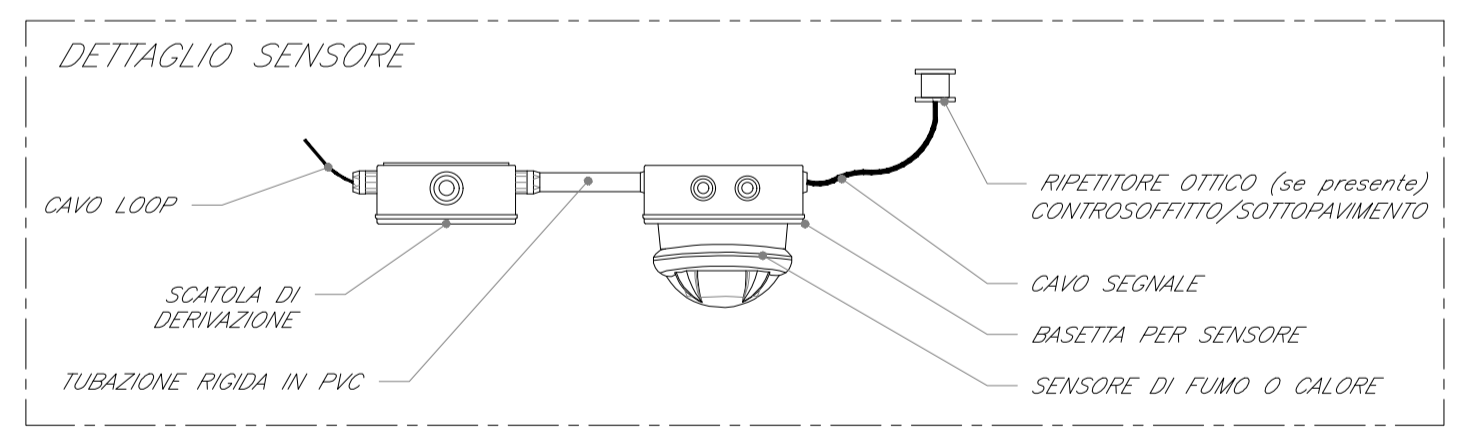


HVAC (mediante modulo di comando)
COLLEGAMENTO ALLA POSTAZIONE REMOTA TRAMITE SWITCH (NON OGGETTO DEGLI IMPIANTI SAFETY)

LEGENDA	
Elemento	Descrizione
CRI	Centrale di rivelazione incendi completa di alimentatore ausiliario
MC	Modulo di comando
MM	Modulo di monitoraggio
PAI	Targa ottico/acustica "Allarme Incendio"
RO	Rivelatore ottico di fumo
RO	Rivelatore ottico di fumo nel sottopavimento
RO	Rivelatore ottico di fumo nel controsoffitto
H2	Rivelatore di idrogeno
O2	Rivelatore di ossigeno
TV	Rivelatore termovelocimetrico
AL	Sonda anti-allagamento installata nelle fosse dei vani ascensori
□	Ripetitore ottico sensore sottopavimento o controsoffitto (installato in ambiente)
■	Pulsante di allarme incendio
○	Scatola di derivazione

TABELLA CAVI			
Elemento	Normativa di rif.	Formazione	Servizio
—		2x1 mm ²	LSZH-TW/Sch LOOP-Segnale
---	UNI 9795, CEI 20-105, CPR UE 305/11	2x1 mm ²	LSZH-TW/Sch Alimentazione
---		2x1 mm ²	LSZH-TW/Sch Segnale

- NOTE
- Ogni sensore sarà dotato di modulo di isolamento integrato o, comunque, la linea ad anello chiuso sarà dotata almeno di un modulo di isolamento ogni 32 punti (UNI EN 9795).
 - L'impianto si interfaccierà con l'impianto HVAC e TVCC mediante modulo di comando o in alternativa mediante sistema di supervisione.
 - Per il collegamento con il sottopasso saranno utilizzati i cavdotti TLC/LFM già predisposti.



COMMITENTE: **RFI**
RETE FERROVIARIA ITALIANA
GRUPPO FERROVIE DELLO STATO ITALIANE

PROGETTAZIONE: **ITALFERR**
GRUPPO FERROVIE DELLO STATO ITALIANE

DIREZIONE TECNICA
U.O. IMPIANTI INDUSTRIALI E TECNOLOGICI

PROGETTO DEFINITIVO

POTENZIAMENTO DELLA LINEA FOLIGNO-TERONTOLA

INTERVENTI DI SEMPLIFICAZIONE E VELOCIZZAZIONE PRG DELLA STAZIONE DI ELLERA

Impianti Safety - Impianto rivelazione incendi
Schema funzionale e tipologici di installazione

SCALA :
-- : --

COMMESSA	LOTTO	FASE	ENTE	TIPO DOC.	OPERA/DISCIPLINA	PROGR.	REV.
IR0B	02	D	17	DX	A1/01/05	001	A

Revis.	Descrizione	Redatto	Data	Verificato	Data	Approvato	Data	Autorizzato/Data
A	Emissione Esecutiva	C. Mangano	Luglio 2020	S. Miceli	Luglio 2020	T. Paolotti	Luglio 2020	A. Falaschi Luglio 2020