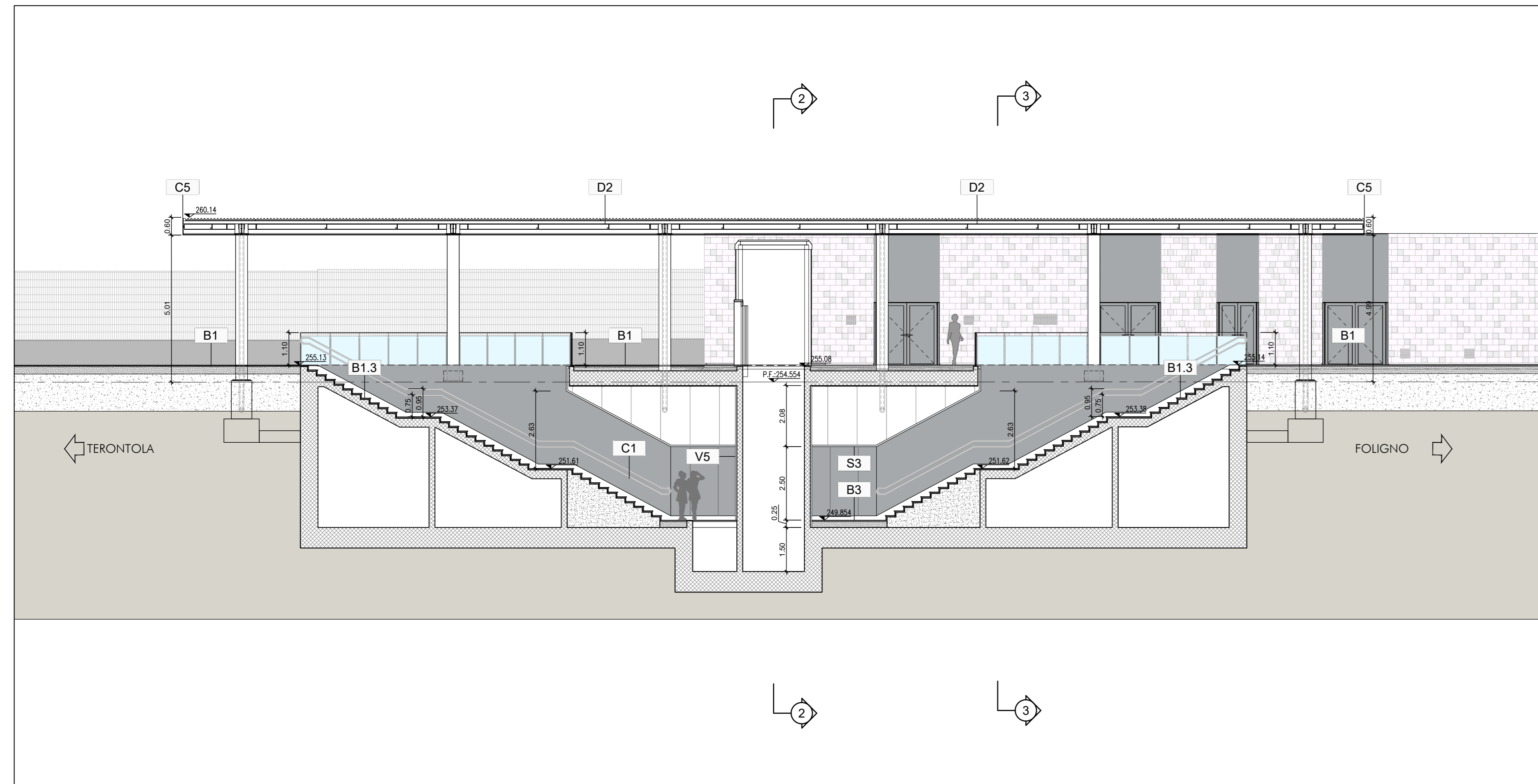
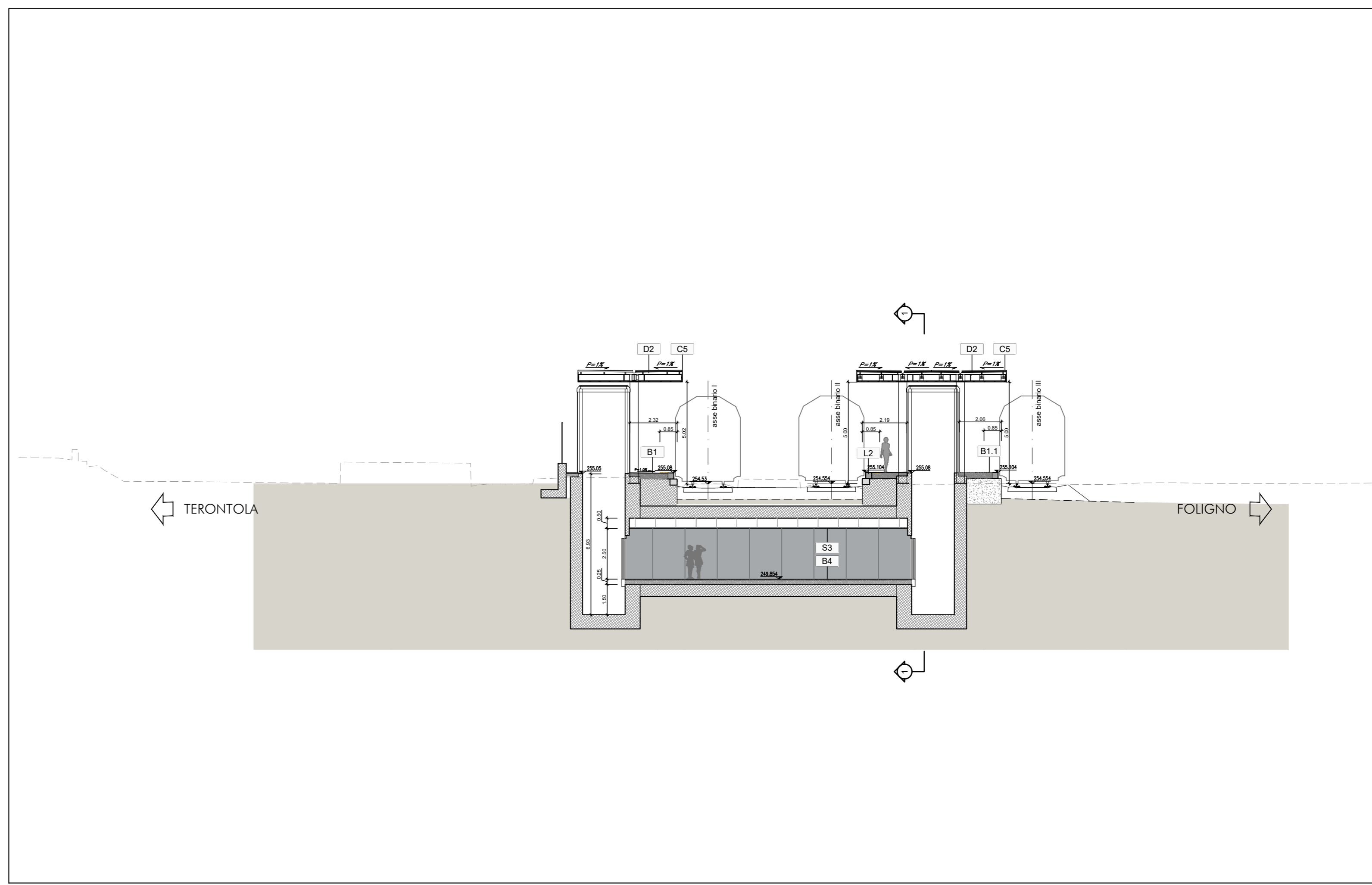


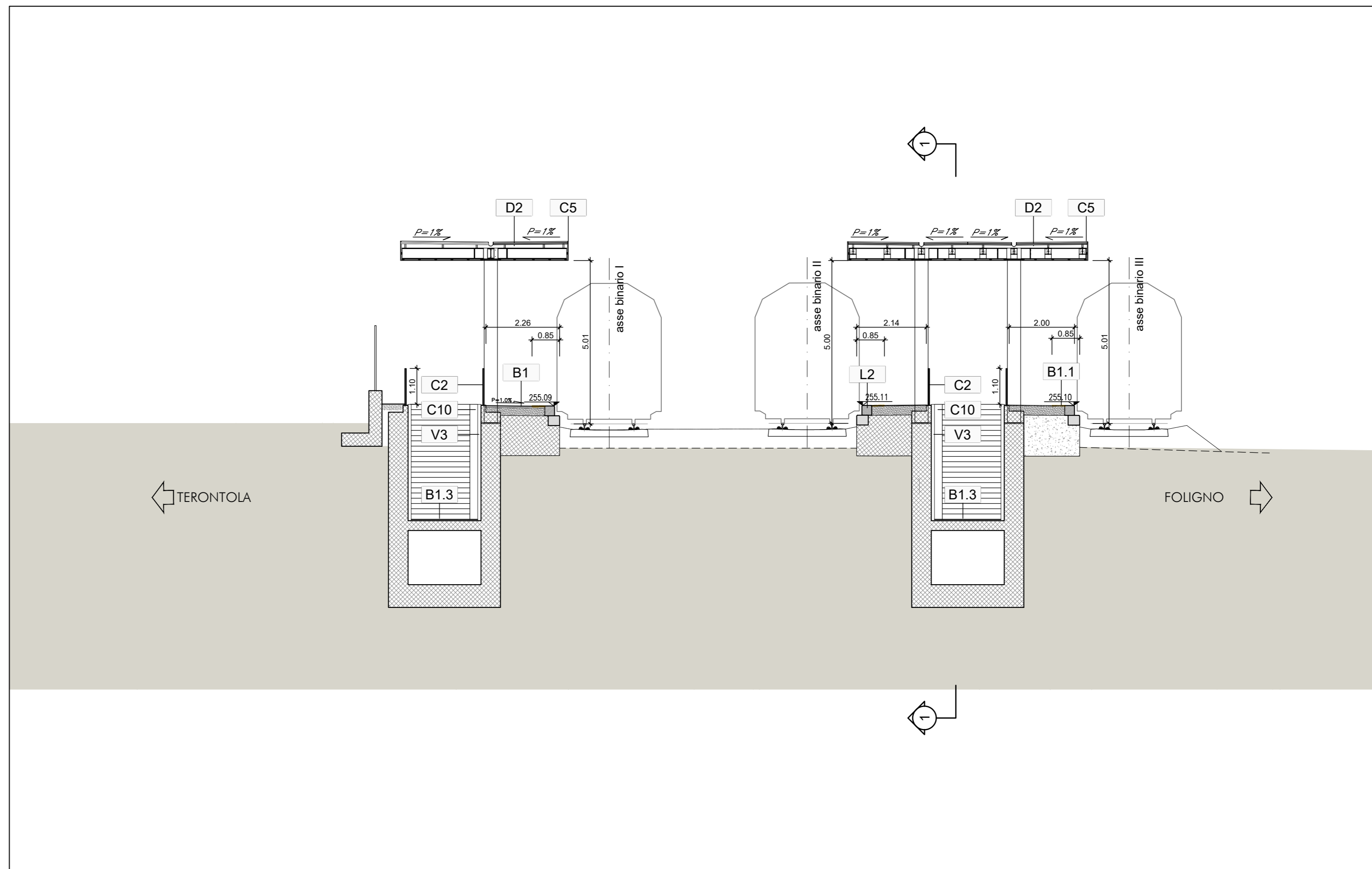
PIANTA QUOTA SOTTOPASSO  
Scala 1:100



SEZIONE 1-1  
Scala 1:100



SEZIONE 2-2  
Scala 1:100



SEZIONE 3-3  
Scala 1:100

TABELLA FINITURE - MURATURE - SERRAMENTI									
h	v	h	v	h	v	h	v		
h	v	h	v	h	v	h	v		
h	v	h	v	h	v	h	v		
FINITURE PAVIMENTI E COPERTURE				FINITURE PARETI					
B1	Pavimentazione in gres porcellanato di prima scelta dim. 60x60x2 cm con compresi il collante e sigillatura dei giunti. Colorazione assemblabile al RA1, TOST 7 7043. Infusura liscia, coefficiente di attrito R11, posata su massetto e rete elettrosaldata.	V1	Intonaco civile a due strati con malta cementizia, liscio e completato con ciclo di pitturazione epossidica a due riprese contenente sostanze fotocatalitiche, applicato su fissativo (primer) di sottofondo a base acquosa e rete portantiacquo in fibra di vetro.	V2	Intonaco preimpostato, ignifugo, per uso in interni, a base di gesso emulsionato, verniciato a perline espansa e additivi specifici, dosati in rapporto costante, reazione al fuoco classe A1 resistenza al fuoco di 120 minuti, sp. 2cm. Applicato su rete portantiacquo in fibra di vetro.	V3	Rivestimento di pannelli interni con lastre in gres porcellanato, posate in opera su intonaco rustico per un'altezza pari a 2,10m.		
B1.1	Fascia gialla di sicurezza in gres porcellanato, posata in opera su letto di malta, dim. 30x40x2cm.	V1.1	Intonaco preimpostato, ignifugo, per uso in interni, a base di gesso emulsionato, verniciato a perline espansa e additivi specifici, dosati in rapporto costante, reazione al fuoco classe A1 resistenza al fuoco di 120 minuti, sp. 2cm. Applicato su rete portantiacquo in fibra di vetro.	V2.1	Pannello rimovibile in cartongesso su sottostuttura metallica da inserire in gres porcellanato per un'altezza pari a 2,10m.	V3.1	Rivestimento in pannello composto tipo Alucobond costituito da due lamere di alluminio spessore e da nucleo in polietilene, sp. 10mm. Montato su sottostuttura metallica con interporsi strato isolante, sp. 8cm. Trattamento protettivo anticorrosione.		
B1.2	Chiusano zinco a riempimento porta pavimentazione per coperture poggiate.	V2	Rivestimento di pareti interne con lastre in gres porcellanato, posate in opera su intonaco rustico per un'altezza pari a 2,10m.	V3	Rivestimento in pannello composto tipo Alucobond costituito da due lamere di alluminio spessore e da nucleo in polietilene, sp. 10mm. Montato su sottostuttura metallica con interporsi strato isolante, sp. 8cm. Trattamento protettivo anticorrosione.	V3.1	Rivestimento in doghe di legno lernotratato con applicazione di vernici per un'adeguata reazione al fuoco, posate in orizzontale su sottostuttura metallica ancorata alla struttura principale.		
B1.3	Gradone scale di gres fine porcellanato rigato con piccolissimo, compreso collante e sigillatura dei giunti. Colorazione assemblabile al RA1, TOST 7 7043. Infusura liscia, coefficiente di attrito R11, posata su massetto.	V2.1	Pannello rimovibile in cartongesso su sottostuttura metallica da inserire in gres porcellanato per un'altezza pari a 2,10m.	V4	Rivestimento esterno realizzato in pietra lavorata (sp. 3cm) con trattamento protettivo anticorrosione, incollato e ancorato con apposite grappe in acciaio inossidabile alla muratura M1 con interporsi strato isolante sp. 8cm.	V5	Trattamento protettivo anticorrosione.		
B2	Rampic di raccordo alla banchina in battuto di cda rigato sp. 10cm.	V3	Rivestimento in pannello composto tipo Alucobond costituito da due lamere di alluminio spessore e da nucleo in polietilene, sp. 10mm. Montato su sottostuttura metallica con interporsi strato isolante, sp. 8cm. Trattamento protettivo anticorrosione.	V5	Trattamento protettivo anticorrosione.	M1	Muratura esterna costituita da blocchi cavi prefabbricati in conglomerato normale di cemento vibrocompreso liscio e trattati su entrambe le facce (sp. 30cm).		
B3	Pavimentazione in gres porcellanato posata in opera su letto di malta, dimensioni variabili, idonea per la formazione di percorso tattile planare per disabili visivi, sistema LVE (Loges Vet Evolution), comprensivo di TAG, RFD2 (Ratio Frequenti Identifier) da collocare sotto la pavimentazione ogni 60cm.	V3.1	Rivestimento in doghe di legno lernotratato con applicazione di vernici per un'adeguata reazione al fuoco, posate in orizzontale su sottostuttura metallica ancorata alla struttura principale.	M2	Tramazzatura costituita da blocchi cavi prefabbricati in conglomerato normale di cemento vibrocompreso liscio e trattati su entrambe le facce (sp. 20cm).	M3	Tramazzatura costituita da blocchi cavi prefabbricati in conglomerato normale di cemento vibrocompreso liscio e trattati su entrambe le facce (sp. 15cm).		
B3.1	Pavimentazione in M-PC-F posata in opera con specifico collante, dimensioni variabili, idonea per la formazione di percorso tattile planare per disabili visivi, sistema LVE (Loges Vet Evolution), comprensivo di TAG, RFD2 (Ratio Frequenti Identifier) da collocare sotto la pavimentazione ogni 60cm.	V4	Rivestimento esterno realizzato in pietra lavorata (sp. 3cm) con trattamento protettivo anticorrosione, incollato e ancorato con apposite grappe in acciaio inossidabile alla muratura M1 con interporsi strato isolante sp. 8cm.	M3	Tramazzatura costituita da blocchi cavi prefabbricati in conglomerato normale di cemento vibrocompreso liscio e trattati su entrambe le facce (sp. 15cm).				
B4	Pavimentazione in gres porcellanato di prima scelta dim. 60x60x2 cm compresi il collante e sigillatura dei giunti. Colorazione assemblabile al RA1, TOST 7 7043. Infusura liscia, coefficiente di attrito R11, posata su massetto.	V5	Trattamento protettivo anticorrosione.						
B5	Pavimento tecnico soprassollevato (portanza 10.000 N/m2) costituito da pannelli (dim. 60x60x3,5cm) con finitura superficiale in gres porcellanato e struttura di sostegno in acciaio zincato disposte su soletta, guaina impermeabile bituminosa.								
B6	Pavimento in lastre speciali ad alta compressione in conglomerato cementizio a grani fini di materiale antiscivolo (dim. 40x40x3,5cm) posato massetto (sp. 6cm) e soletta armata con rete elettrosaldata (sp. 6cm).								
B7	Pavimento in lastre speciali di gres fine porcellanato non smaltato e non assorbente, soffi, attrito dinamico > 0,4 (dim. 30x30x2cm) posato su vespaio areato con cassetti a perdere tipo "top" (h=10cm) e soletta armata con rete elettrosaldata (sp. 5cm), massetto cemento e soletta armata con rete elettrosaldata (sp. 5cm), guaina di impermeabilizzazione.								
CORDOLI									
L1	Elementi prefabbricati in calcestruzzo vibrato armato con rete elettrosaldata di Tipo 2. Cordolo marciapiede.								
L2	Cordolo prefabbricato in conglomerato cementizio armato vibrocompreso con finitura anticorrosione e angolo smussato lato binario per smaltimento marciapiede; sezione 30x30 di lunghezza non inferiore a 100 cm.								
FINITURE SOFFITTI E COPERTURE									
S1	Intonaco civile a due strati con malta cementizia, liscio e completato con ciclo di pitturazione epossidica a due riprese contenente sostanze fotocatalitiche, compreso di fissativo (primer) di sottofondo a base acquosa e rete portantiacquo in fibra di vetro.	P1	Porta interna ad un battente, dim. 70x210cm.	P2	Porta 120x220 cm esterna blindata a 2 ante in acciaio zincato e verniciato con caratteristiche antiriflesso, cerniere antiriflesso, serratura di sicurezza e chiavi, chiudporta a mangione ergonomico. Le maniglie e le cerniere sono costituite in alluminio in tinta con le porte.	P3	Porta 120x220 cm esterna blindata a 2 ante in acciaio zincato e verniciato con caratteristiche antiriflesso, cerniere antiriflesso, serratura di sicurezza e chiavi, chiudporta a mangione ergonomico. Le maniglie e le cerniere sono costituite in alluminio in tinta con le porte.		
S1.1	Intonaco preimpostato, ignifugo, per uso in interni, a base di gesso emulsionato, verniciato e perline espansa e additivi specifici, dosati in rapporto costante, reazione al fuoco classe A1 resistenza al fuoco di 120 minuti, sp. 2cm. Applicato su rete portantiacquo in fibra di vetro.	P2*	Porta 120x220 cm esterna blindata a 2 ante in acciaio zincato e verniciato con caratteristiche antiriflesso, cerniere antiriflesso, serratura di sicurezza e chiavi, chiudporta a mangione ergonomico. Le maniglie e le cerniere sono costituite in alluminio in tinta con le porte.	P3*	Porta 200x220cm esterna blindata a 2 ante in acciaio zincato e verniciato con caratteristiche antiriflesso, cerniere antiriflesso, serratura di sicurezza e chiavi, chiudporta a mangione ergonomico. Le maniglie e le cerniere sono costituite in alluminio in tinta con le porte.				
S2	Controsoffitto in doppia lastra di cartongesso ad elevata prestazione igrometrica (sp. 12,5mm x2) ancorata a sottostuttura in lamiera metallica zincata delle dimensioni idonee a seconda dell'altezza dei locali.	P3	Porta 200x220cm esterna blindata a 2 ante in acciaio zincato e verniciato con caratteristiche antiriflesso, cerniere antiriflesso, serratura di sicurezza e chiavi, chiudporta a mangione ergonomico. Le maniglie e le cerniere sono costituite in alluminio in tinta con le porte.						
S3	Controsoffitto piano isoponabile realizzato con pannelli forati di alluminio preverniciato 5110 con bordo smussato, dimensioni 60x60x5 mm, di colore bianco, fissati al soletta tramite sistema di sospensione, composto di strato isolante in lana di roccia.	P3*	Porta 200x220cm esterna blindata, incombustibile, a 2 ante in acciaio zincato e verniciato con caratteristiche antiriflesso, cerniere antiriflesso, serratura di sicurezza e chiavi, chiudporta a mangione ergonomico. Le maniglie e le cerniere sono costituite in alluminio in tinta con le porte.						
D1	Pacchetto di copertura: guaina di protezione su massetto delle pendenze in conglomerato cementizio (sp. 6cm), impermeabilizzazione con guaina bituminosa (Distrati 4+4cm), strato di isolamento in polistirene espanso (sp. 6cm), barriera al vapore.	Z1	Sigilla in pietra, sp. 2cm.						
D2	Rivestimento perimetrale in pannelli tipo Alucobond costituiti da due lamere di alluminio con interporsi rustico in polietilene (sp. 8cm), rivestiti su sottostuttura metallica. Estradisso in pannelli termoisolanti costituiti da supporto esterno grealco ed interno doghe in acciaio zincato e preverniciato con interporsi strato isolante di schiuma poliuretanicca (sp. 8cm).	OPERE METALLICHE							
D3	Controsoffitto perimetrale in doghe di legno lernotratato con applicazione di vernici per un'adeguata reazione al fuoco, posate in orizzontale su sottostuttura metallica ancorata alla struttura principale. Estradisso in pannelli termoisolanti costituiti da supporto esterno grealco ed interno doghe in acciaio zincato e preverniciato con interporsi strato isolante di schiuma poliuretanicca (sp. 8cm).	C1	Corrimano doppio compresso e supporti, Ø40 mm sp. 2mm, in acciaio inox.	C2	Parapetto in acciaio inox e vetro.	C3	Carter metallico in acciaio zincato preverniciato.		
GIUNTO									
G1	Coprigitungo impermeabilizzante a copertura.	C4	Zoccolino in acciaio inox h=16cm, sp. 8mm.	C5	Lamiera in acciaio zincato preverniciato per scossalina, grande e catter di bordo, spessore 8/10 mm.	C6	Scossalina in materiale composto tipo Alucobond.		
SISTEMAZIONI E ARREDI									
A1	Panchina ergonomica completa di fasci e braccioli interni. Dimensioni: 220 x 70cm.	C6	Piuviale in acciaio inox Ø 100 mm compresso di parafoglie e terminali.	C7	Sistema anticaduta conforme alla norma EN795-2012 Linea vita, completa di punti di ancoraggio singoli.	C8	Griglia lineare ispezionabile in acciaio inox sp. 5mm.	C9	Lamiera striata a chiusura delle canalizzazioni a pavimento.
A2	Cestino portarifiuti tondo in lamiera zincata, supporto su palo. Dimensioni: Ø 300mm, altezza 450 mm.	C8	Piuviale in acciaio inox Ø 80 mm compresso di parafoglie e terminali.	C9	Griglia lineare ispezionabile in acciaio inox sp. 5mm.	C10	Canalina svincolo per biciclette in cda prefabbricato, lunghezza 24cm, altezza 13cm.		
Pv	Formazione e semina prato con miscuglio di semi selezionati su zolla di terreno vegetale.								
BH	Svolto per disabili motori in pietra, sp. 5cm.								

NOTE:  
Per gli arredi e strutture le tecnologie impiegata, gli icari e le boe e rimande agli elaborati specifici.  
Tutti i pozzi sono coperti con sigillo porta pavimentazione.  
Nelle pavimentazioni vanno previsti i giunti di tracciamento.  
In corrispondenza delle scale, ai punti e portici, si dovrà prevedere l'altopiano di una soglia di dimensioni pari alla larghezza delle scale e di profondità 30cm.  
Per i muri dovrà prevedere l'inserto di tegole reti da intonaco su due lati delle murature, collegate tra loro ed alle strutture circostanti a distanza non superiore a 500 mm sia in direzione orizzontale sia in direzione verticale, così come prescritto dalla circolare 27 febbraio 2019 n. 7 del 27/12/18. Tutti i cicli di verniciatura verranno effettuati secondo circolare FS 44. Da tutte le strutture a vista verrà effettuato un ciclo di verniciatura.  
Tutti i maniconi delle scale e porte interne alle stazioni/farmacie saranno dotati di manico/latte per disabili visivi.

COMMITTENTE:  
**RFI**  
RETE FERROVIARIA ITALIANA  
GRUPPO FERROVIE DELLO STATO ITALIANE

PROGETTAZIONE:  
**ITALFERR**  
GRUPPO FERROVIE DELLO STATO ITALIANE

**DIREZIONE TECNICA**  
**U.O. ARCHITETTURA STAZIONI E TERRITORIO**

**PROGETTO DEFINITIVO**

**POTENZIAMENTO DELLA LINEA FOLIGNO-TERONTOLA**

**INTERVENTI DI SEMPLIFICAZIONE E VELOCIZZAZIONE SUL PRG DELLA STAZIONE DI ELLERA**

ELABORATI GENERALI  
Pianta quota sottopasso e sezioni

SCALA:  
1:100

COMMESSA	LOTTO	FASE	ENTE	TIPO DOC.	OPERA/DISCIPLINA	PROGR.	REV.		
IR0B	02	D	44	PA	FV0100	002	A		
Revis.	Descrizione	Redatto	Data	Verificato	Data	Approvato	Data	Autorizzato	Data
A	Emissione Esecutiva	L. Dielli	10/07/2020	D. Favaro	10/07/2020	F. Paganò	10/07/2020	R. Marino	10/07/2020

File: IR0B 02 D 44 PA FV 01 00 002 A-4-q n. Elab.: 13