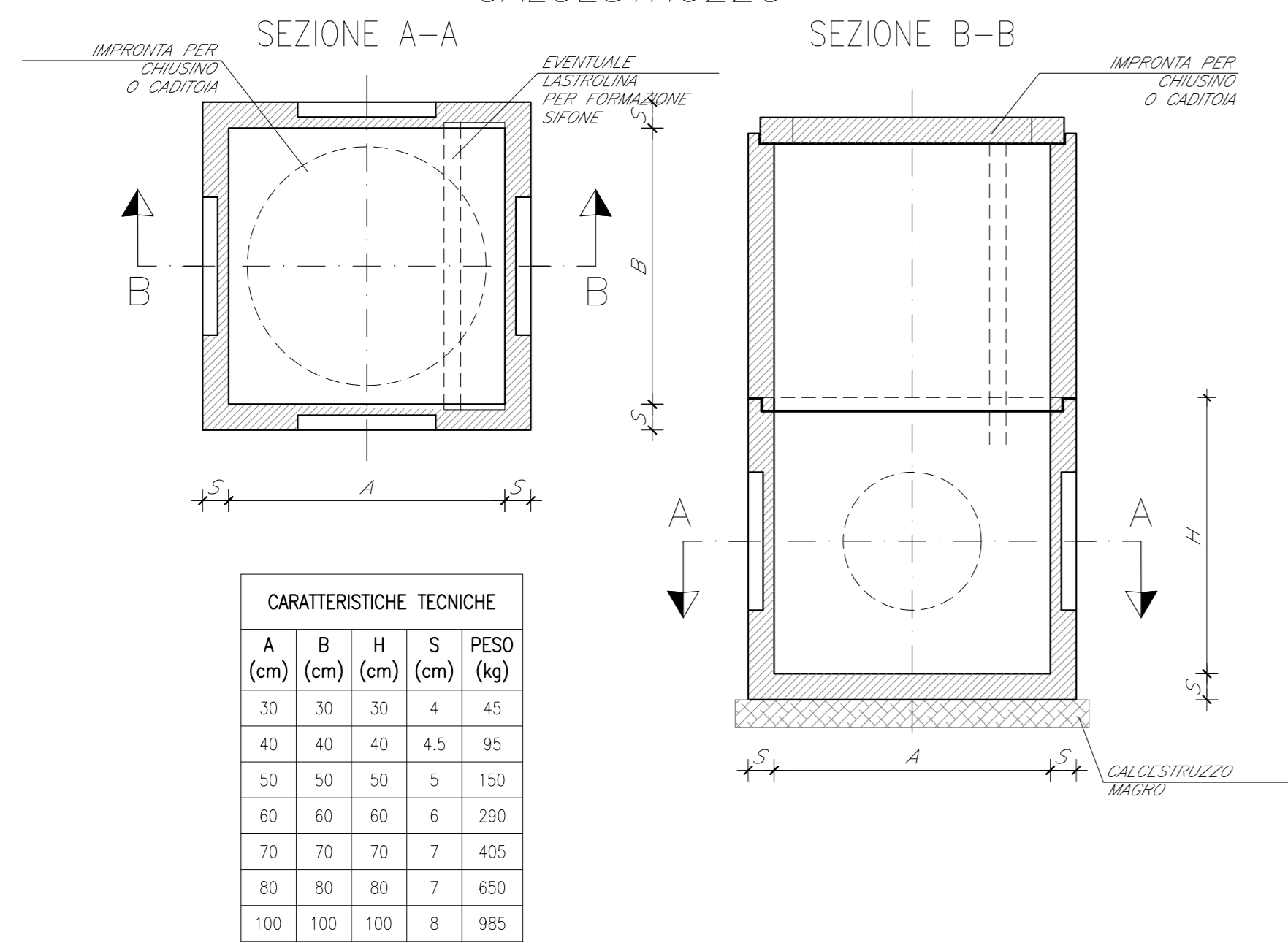


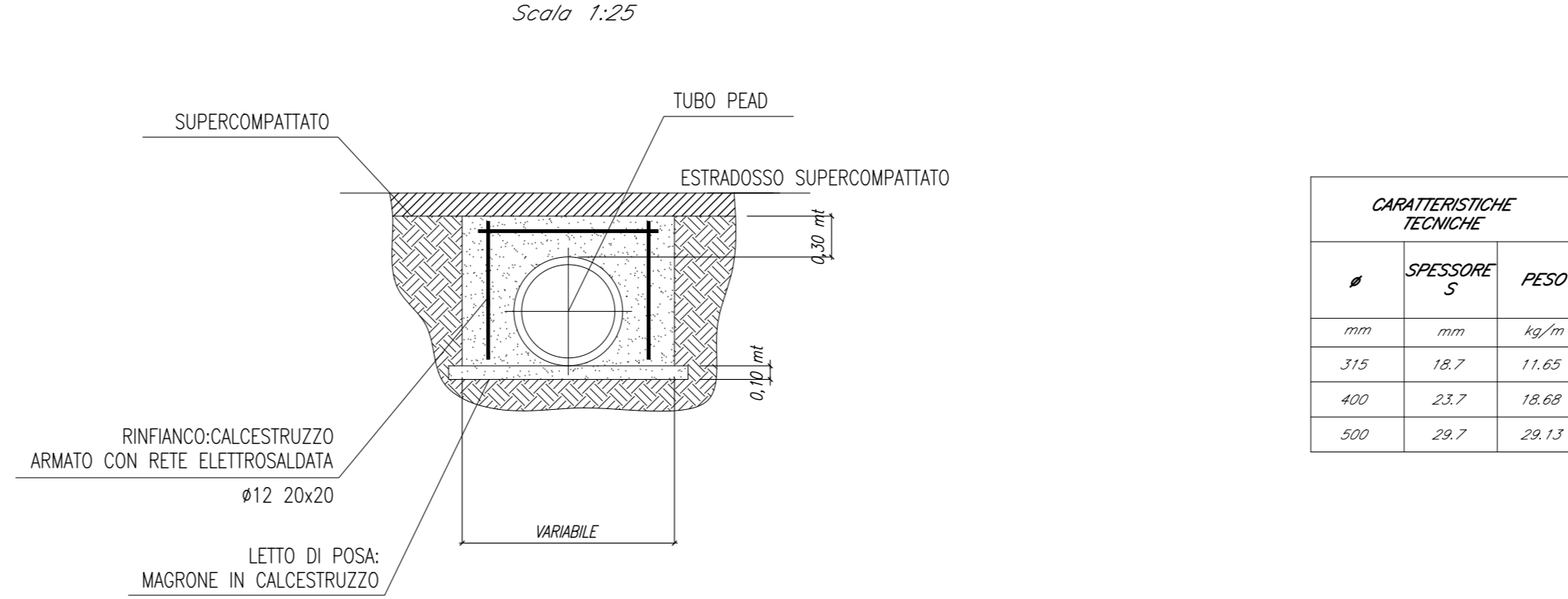
POZZETTO TIPO DI CALCESTRUZZO



CARATTERISTICHE TECNICHE				
A (cm)	B (cm)	H (cm)	S (cm)	PESO (kg)
30	30	30	4	45
40	40	40	4,5	95
50	50	50	5	150
60	60	60	6	290
70	70	70	7	405
80	80	80	7	650
100	100	100	8	985

NOTA:
1. Gli spessori ed i pesi sono indicativi.
2. Caratteristica per formazione all'ome, ove previsto, per pozzetto di dim. fino a 60x60cm

DETTAGLIO ATTRAVERSAMENTO FERROVIARIO



CARATTERISTICHE TECNICHE		
Ø	SPESORE S	PESO
mm	mm	kg/m
315	18,7	11,65
400	23,7	18,68
500	29,7	29,13

TUBO IN PEAD
SN 8 - SDR 26
(NORME UNI EN 1401-1)

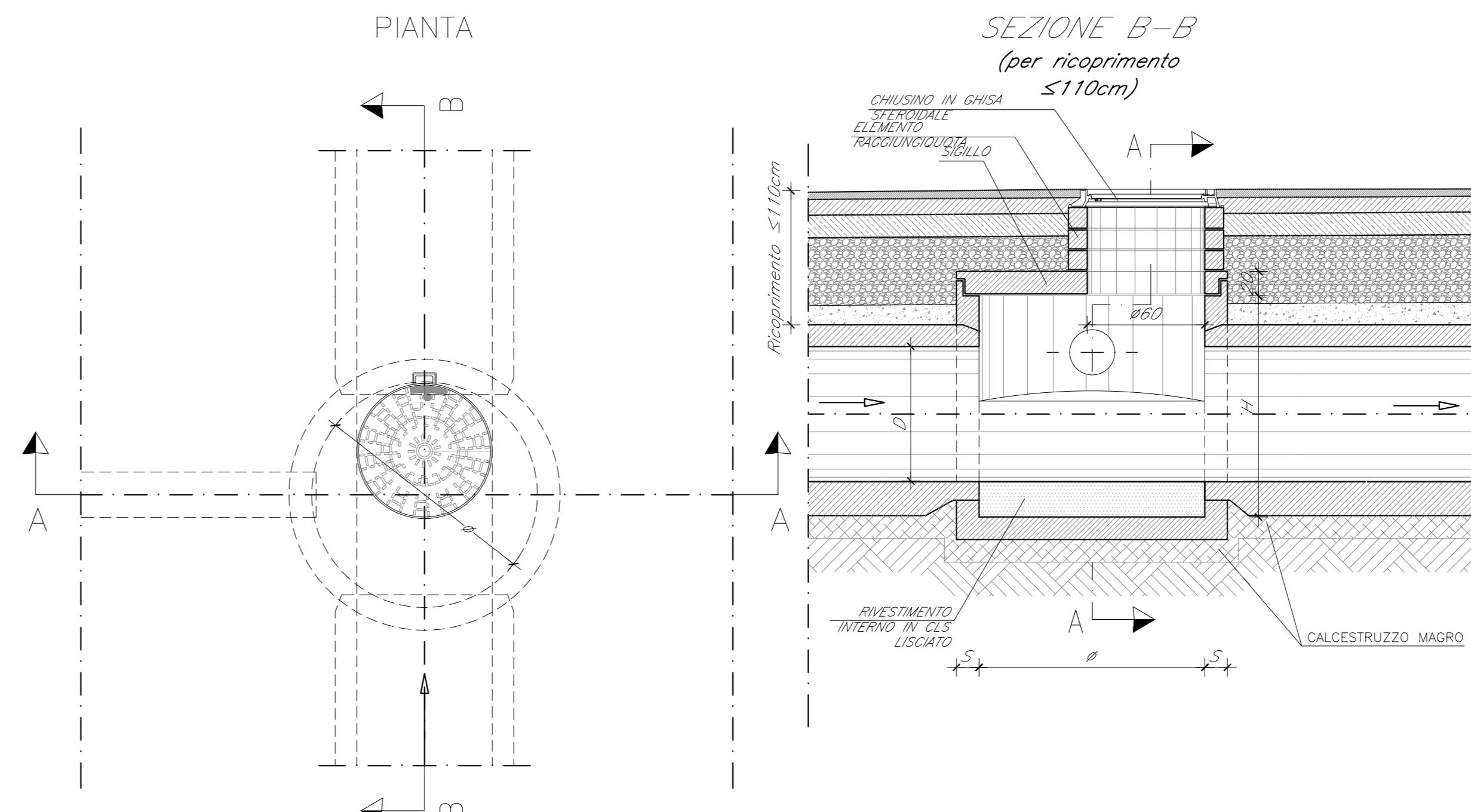
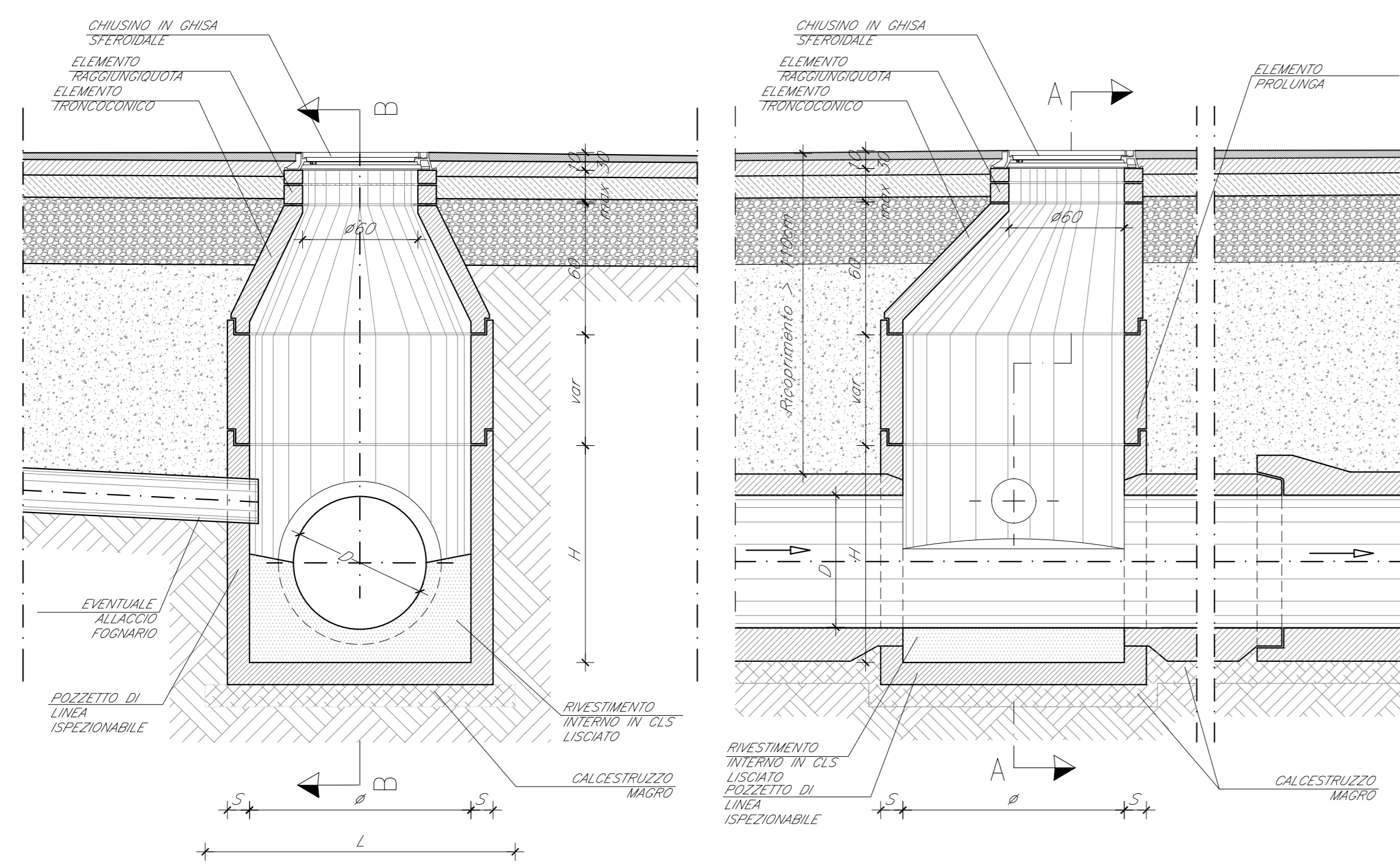
CARATTERISTICHE TECNICHE		
Ø	SPESORE S	PESO
mm	mm	kg/m
315	18,7	11,65
400	23,7	18,68
500	29,7	29,13
630	37,4	46,27
800	47,4	74,49



POZZETTO ISPEZIONABILE DI CALCESTRUZZO ARMATO

SEZIONE A-A
(per ricoprimento >110cm)

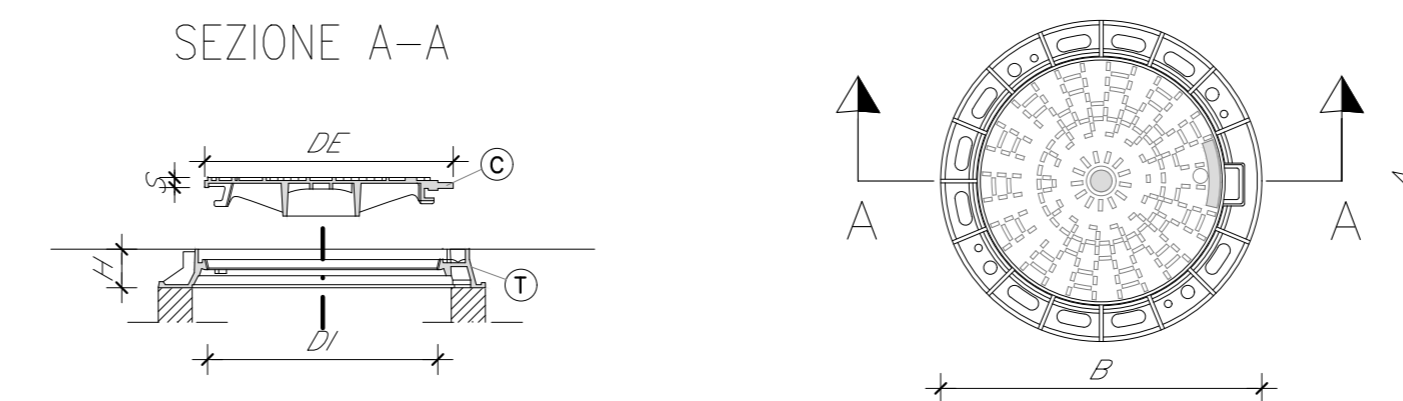
SEZIONE B-B
(per ricoprimento >110cm)



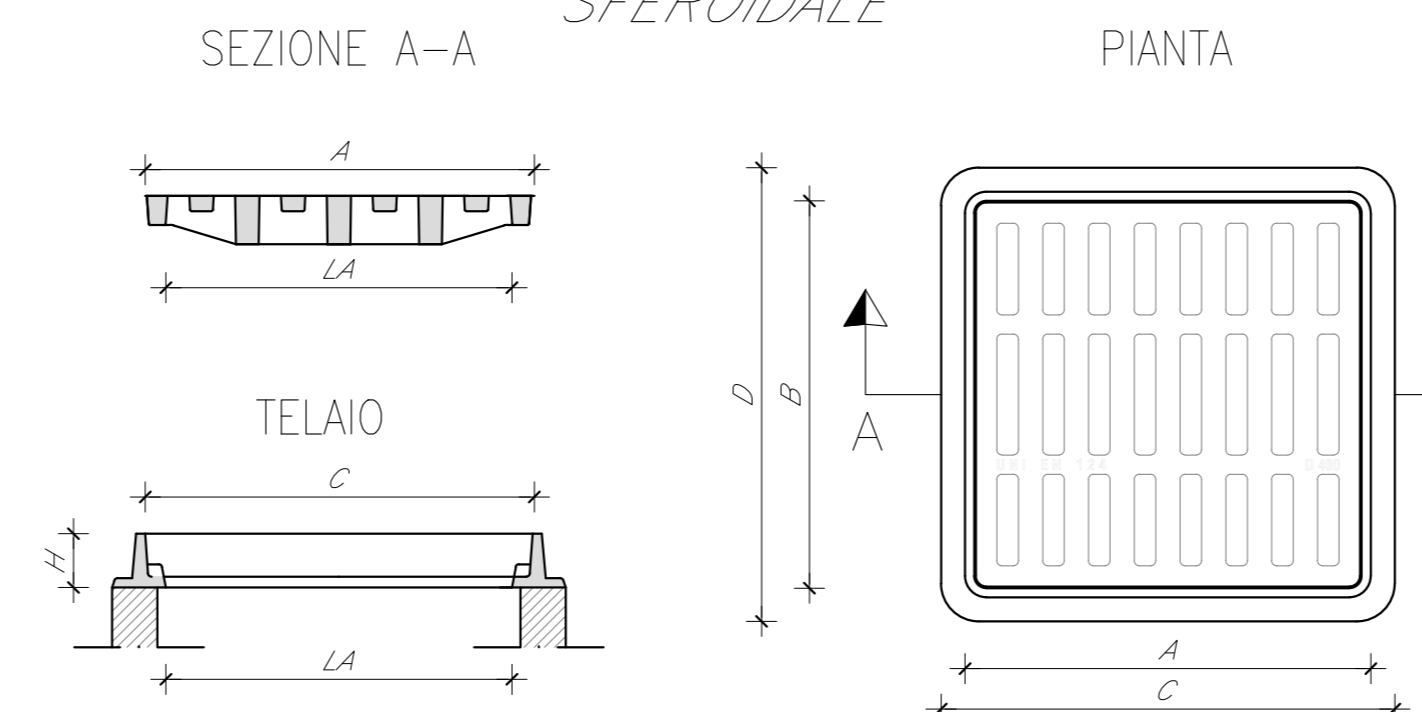
COMODITA' D (mm)	DIMENSIONI POZZETTO			
	Ø (cm)	H (cm)	S (cm)	PESO (kg)
≤300	55	15	1200	1200
400	100	65	1400	1400
500	100	65	1400	1400
600	120	85	20	2900

NOTA:
1. Gli spessori ed i pesi sono indicativi.

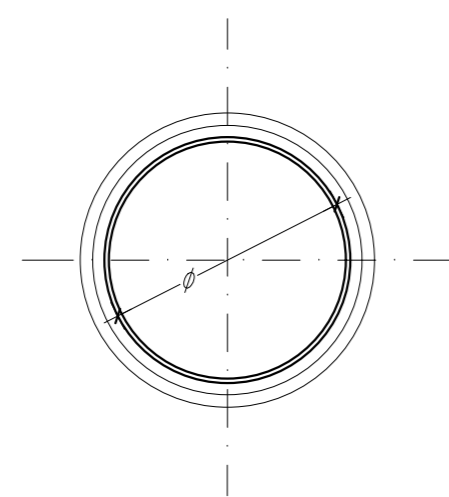
CHIUSINO DI GHISA SFERODIALE SU TELAIO CIRCOLARE



CADITOIA AD ASOLE DI GHISA SFERODIALE



COMODITA' D (mm)	DIMENSIONI POZZETTO NON ISPEZIONABILE			
	A (cm)	B (cm)	H (cm)	S (cm)
≤300	60	60	60	400
400	80	80	80	620
500	100	100	100	920
630	100	100	100	920
800	120	120	120	1570



CLASSE	CARATTERISTICHE TECNICHE NORMA UNI EN 124/94			
	C250	D400	C250	D400
LUCE NETTA LxLxH (mm)	390x390	490x490	390x390	490x490
LUCE ESTERNA AxB (mm)	425x425	530x530	425x425	530x530
INGOMBRO CxO (mm)	500x500	600x600	500x500	600x600
Altezza H (mm)	50	75	75	75
Peso (Kg)	23	33	36	46
Superficie di scarico (cm²)	659	659	1010	998

CLASSE	OPZIONI				LUCE NETTA DI (mm)	LUCE ESTERNA DE (mm)	INGOMBRO ESTERNO E (mm)	ALTEZZA H (mm)
	VE	TS	MA	Ri				
	CH	GU						
C250				X	600	657,6	850	75
D400				X	600	657,6	850	100
						3,3		28

NOTA:
1. VE= Fiori ventilazione, TS= Tenuta stagno, MA= Marcatura, Ri= Rivestimento, CH= Dispositivo bloccante-chiusura, GU= Guarnizione.

COMMITENTE:



PROGETTAZIONE:



CUP J34018000150001

U.O. INFRASTRUTTURE CENTRO

PROGETTO DEFINITIVO

LINEA FERROVIARIA VERONA - BRENNERO
NUOVO COLLEGAMENTO FERROVIARIO "VARIANTE DI RIGA"
ADEGUAMENTO PRG DI BRESSANONE

Opere Tipologiche - Drenaggio piattaforma ferroviaria

SCALA:
Varie

COMMESSA LOTTO FASE ENTE TIPO DOC. OPERA/DISCIPLINA PROGR. REV.

I B O I 0 0 D 2 9 B Z I D 0 0 0 2 0 0 1 A

Rev.	Descrizione	Redatto	Data	Verificato	Data	Approvato	Data	Autorizzato	Data
A	Emersione Definitiva	D. Lodi	08/09/2020	D. Di Stefano	08/09/2020	C. Mazzoni	08/09/2020	F. Astori	08/09/2020

File: I800002982I0000201A