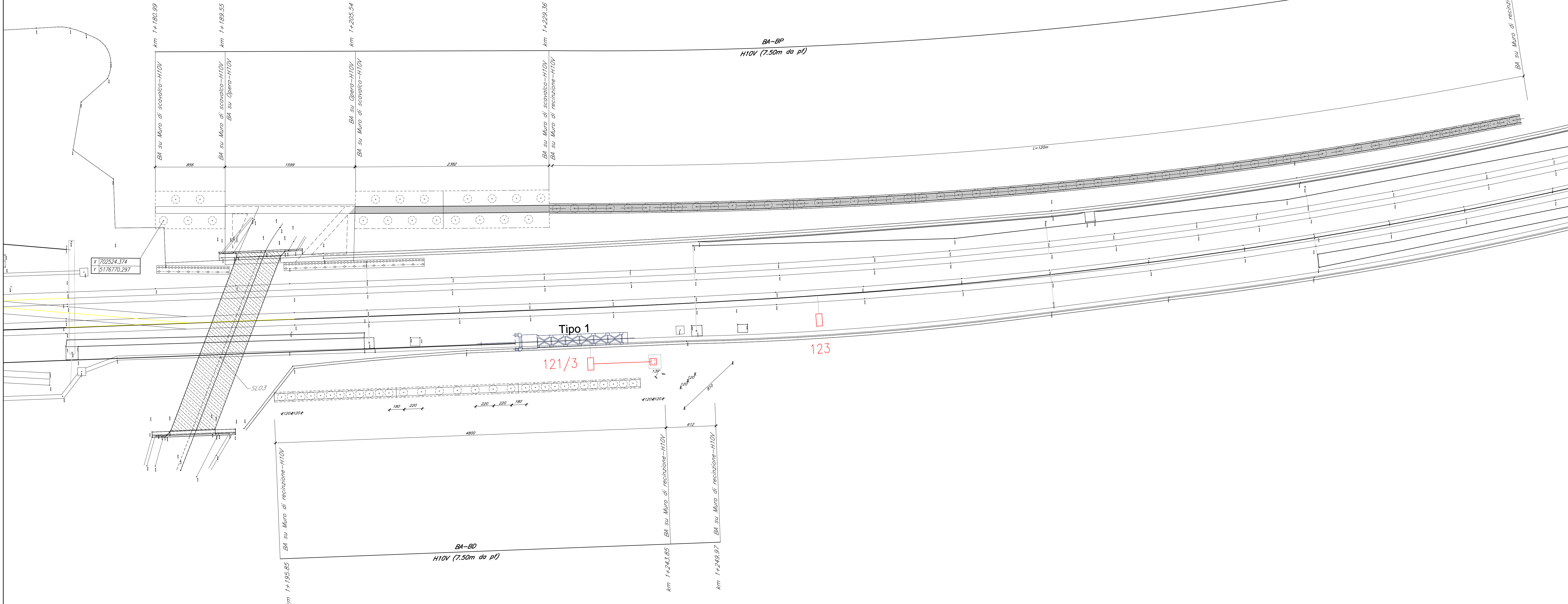
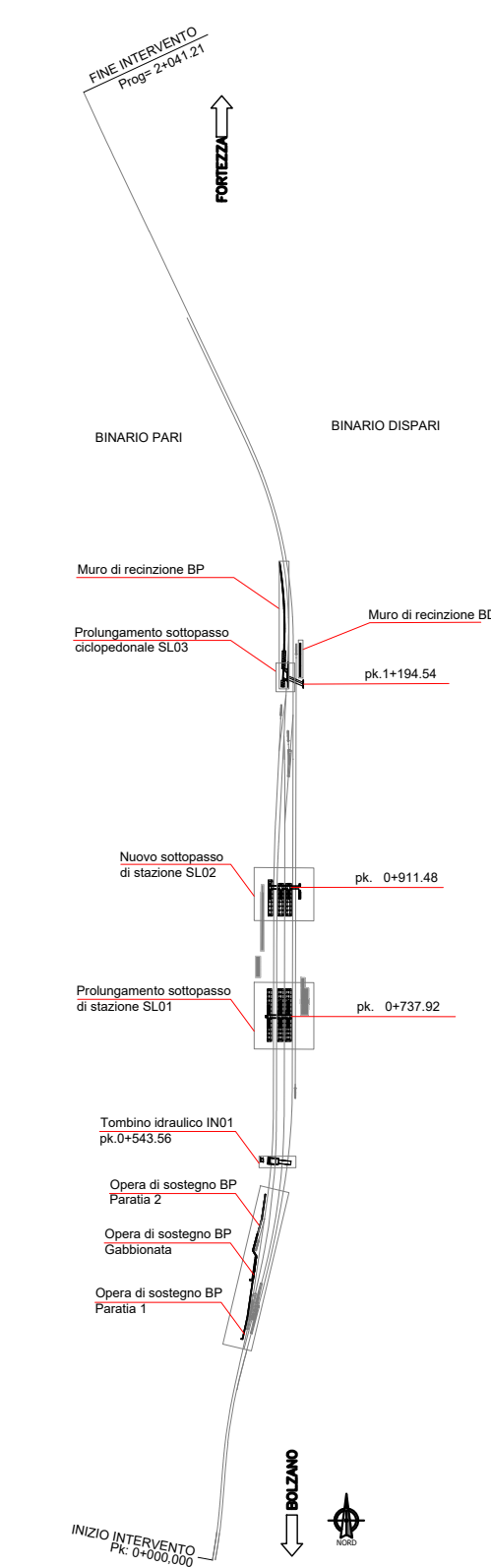


# PLANIMETRIA BARRIERE ANTIRUMORE

Scala 1:200

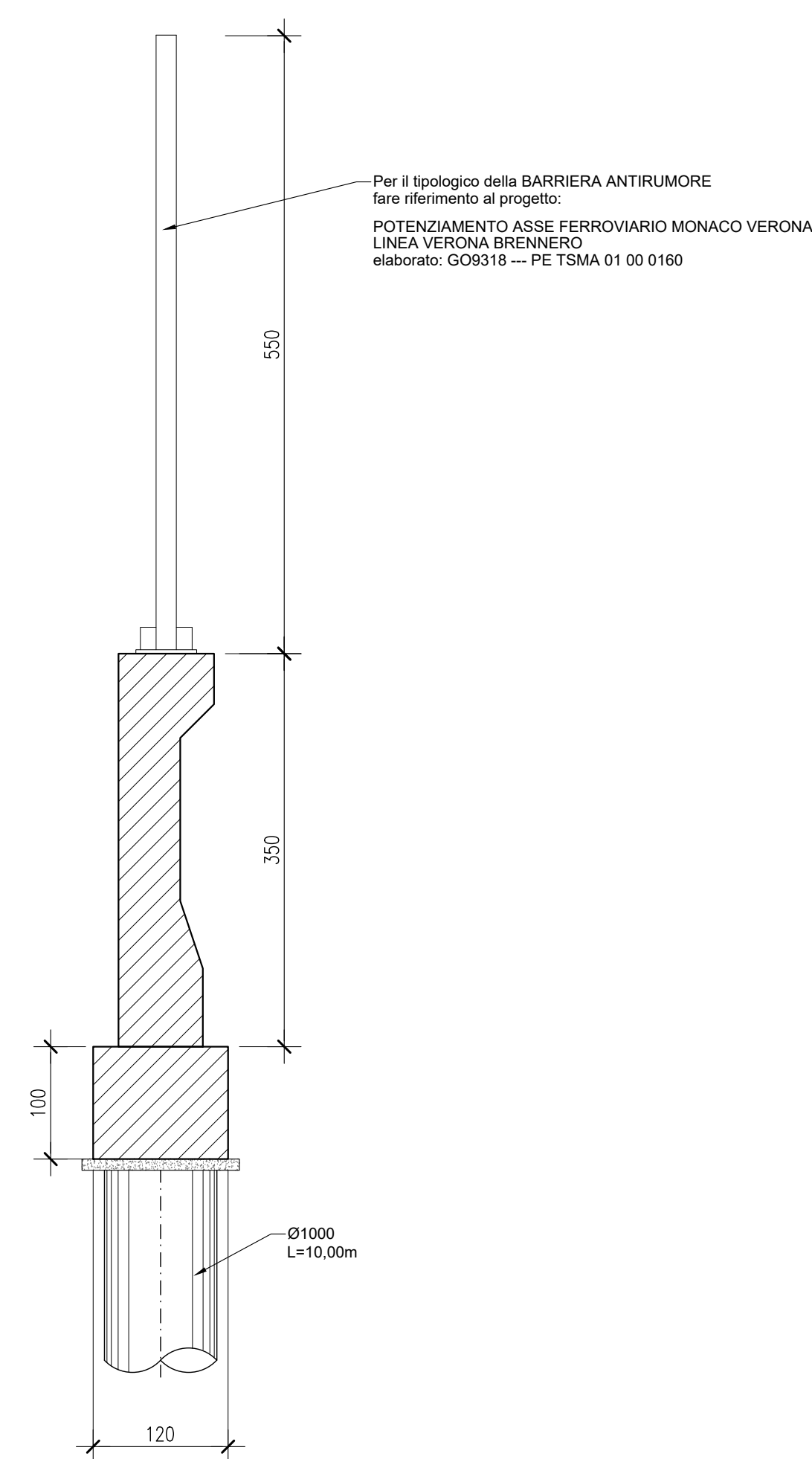


## KEY-PLAN



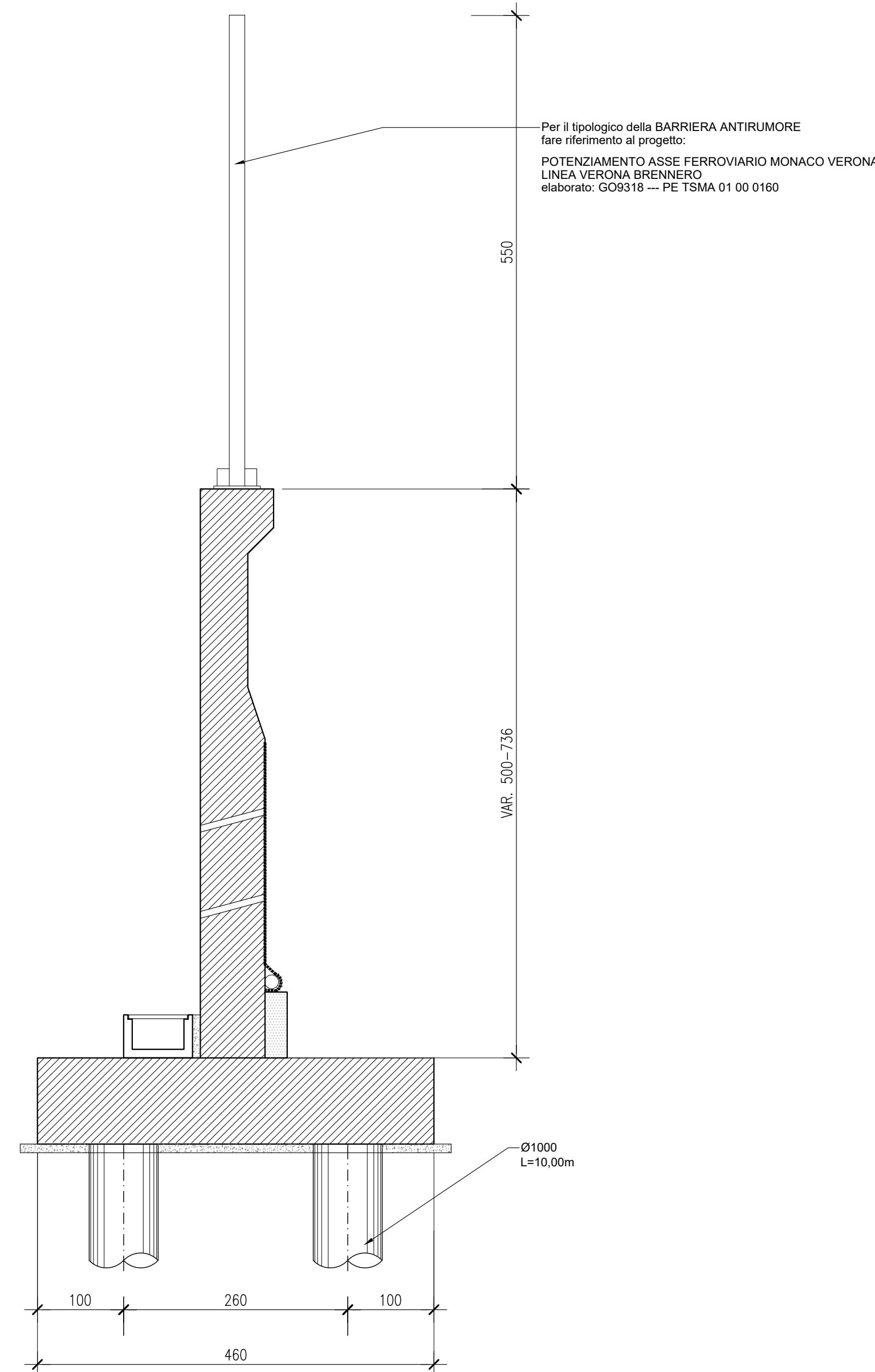
## SEZIONE TIPO MURO DI RECINZIONE CON BARRIERA

1:50



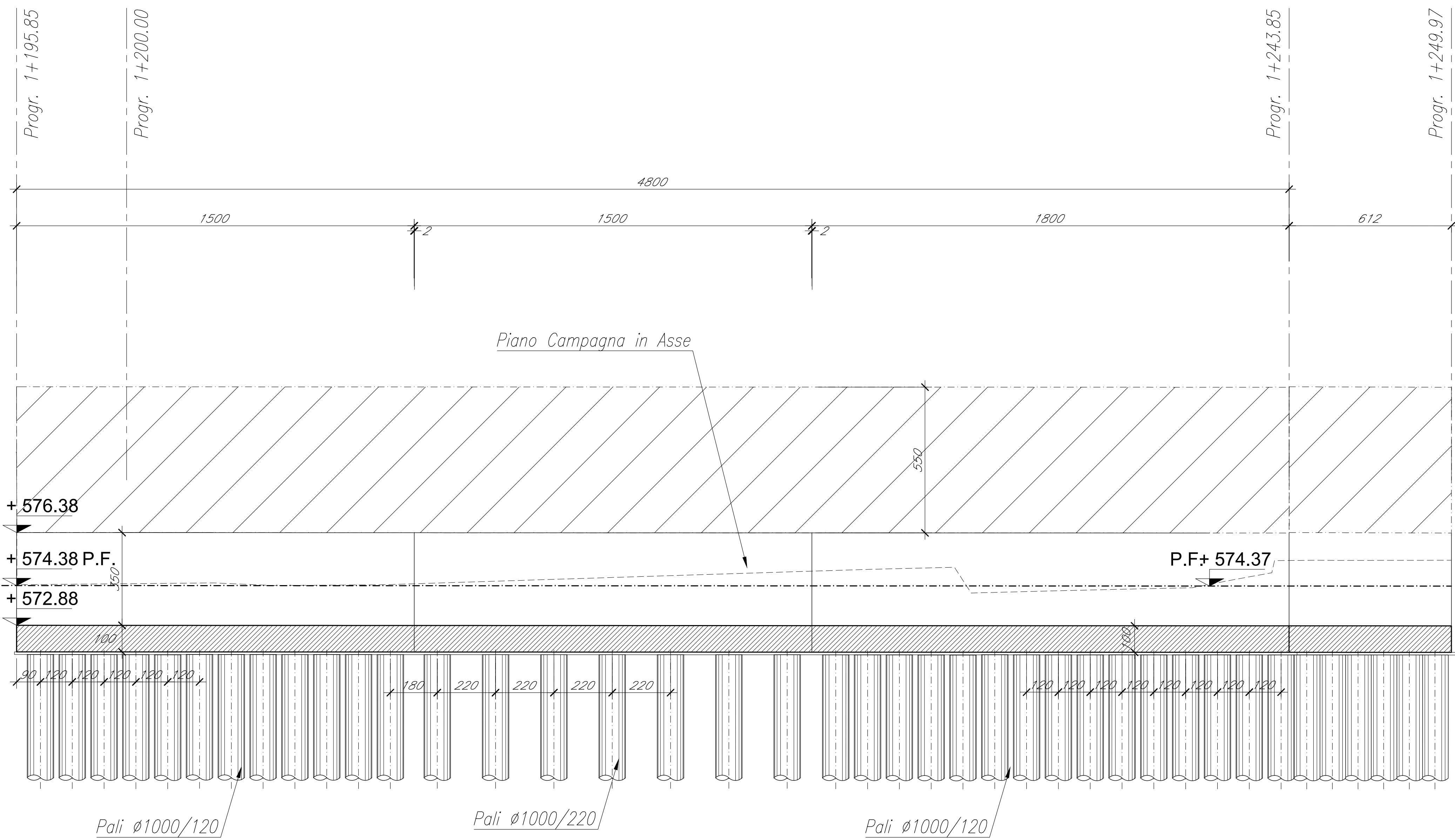
## SEZIONE TIPO MURO DI RECINZIONE IN CORRISPONDENZA OPERA DI SCAVALCO

1:50



## SEZIONE LONGITUDINALE MURO BINARIO DISPARI

1:100



COMMITTENTE: **RFI** RILE FERROVIARIA ITALIANA GRUPPO FERROVIE DELLO STATO ITALIANE

PROGETTAZIONE: **ITALFERR** GRUPPO FERROVIE DELLO STATO ITALIANE

CLP\_354018000150001

**UO INFRASTRUTTURE CENTRO**

**PROGETTO DEFINITIVO**

**LINEA FERROVIARIA VERONA - BRENNERO  
NUOVO COLLEGAMENTO FERROVIARIO "VARIANTE DI RIGA"  
ADEGUAMENTO PRG DI BRESSANONE**

OPERA  
**BARRIERE ANTIRUMORE**  
Barriera antirumore - Planimetria e sezioni

SCALA: VAR

COMMESSA LOTTO FASE ENTE TIPO DOC. OPERA/DISCIPLINA PROGR. REV.

**IB01 00 D 29 P9 BA0000 001 C**

| Rev. | Descrizione             | Redatto   | Data        | Verificato | Data        | Approvato  | Data        | Autorizzato Data        |
|------|-------------------------|-----------|-------------|------------|-------------|------------|-------------|-------------------------|
| A    | Emissione Esecutiva     | P. Locati | Giugno 2020 | S. Casale  | Giugno 2020 | C. Mazzoni | Giugno 2020 | F. Adani<br>Giugno 2021 |
| B    | EMMISSIONE_ESECUTIVA    | P. Locati | 11-2020     | S. Casale  | 11-2020     | C. Mazzoni | 11-2020     |                         |
| C    | EMMISSIONE_PER_COMMENTI | P. Locati | Giugno 2021 | S. Casale  | Giugno 2021 | C. Mazzoni | Giugno 2021 |                         |

Fig. 18000D29P9BA000001C.dwg