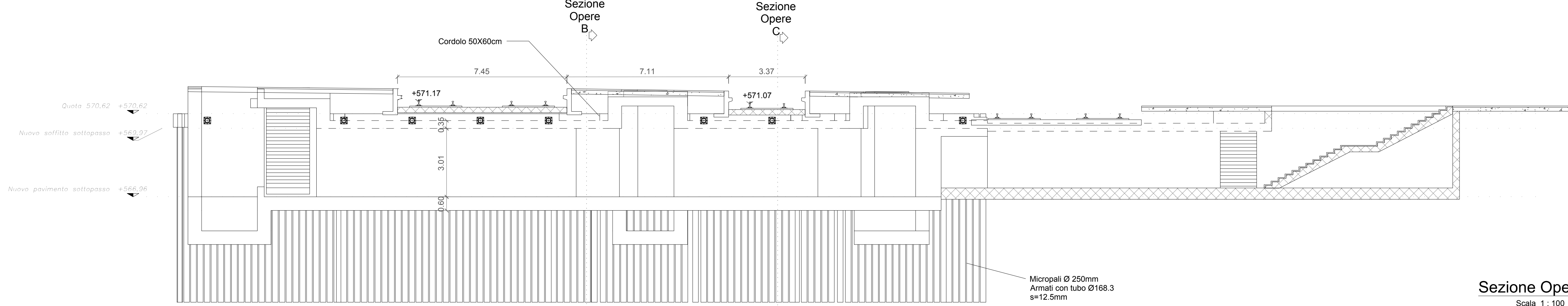
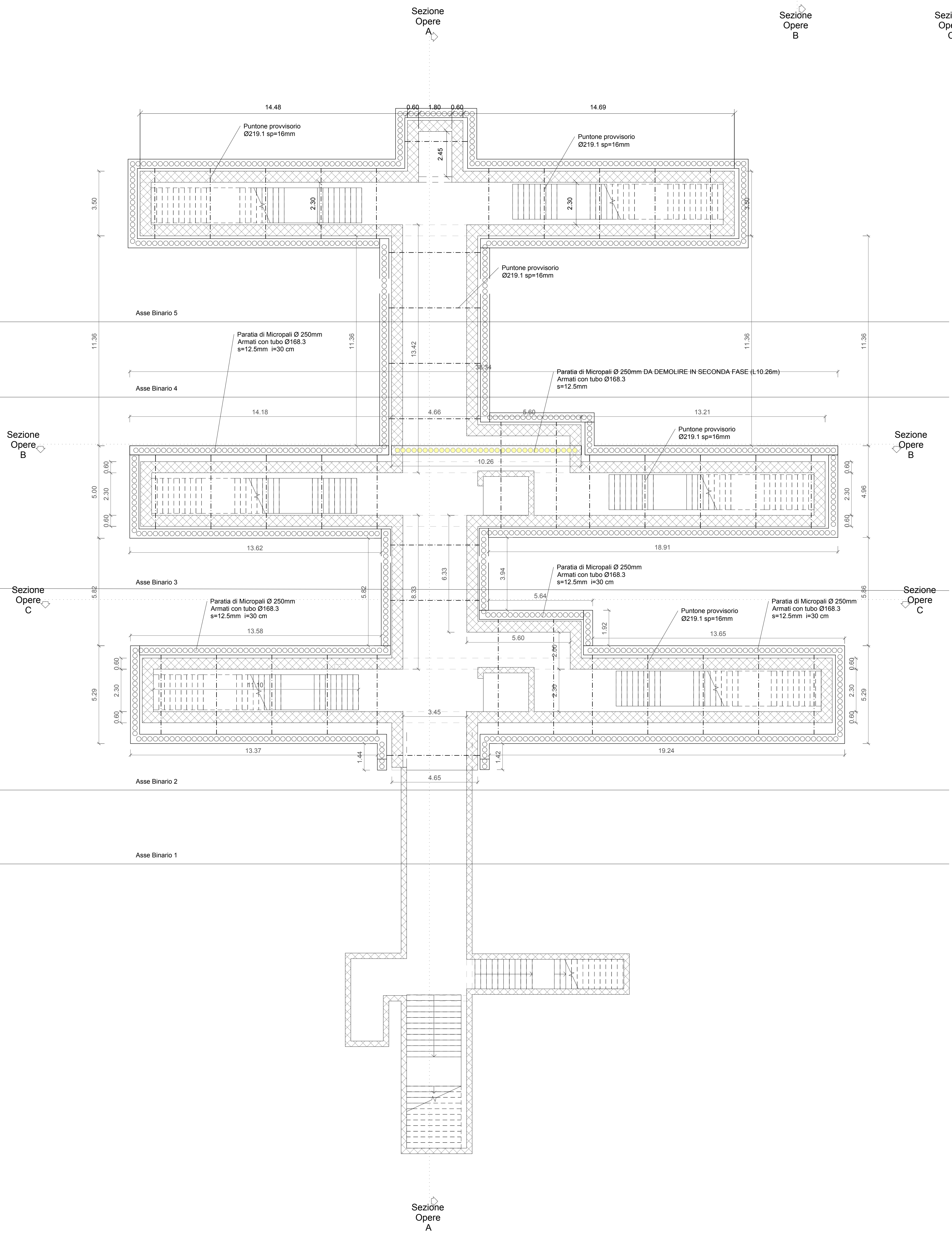
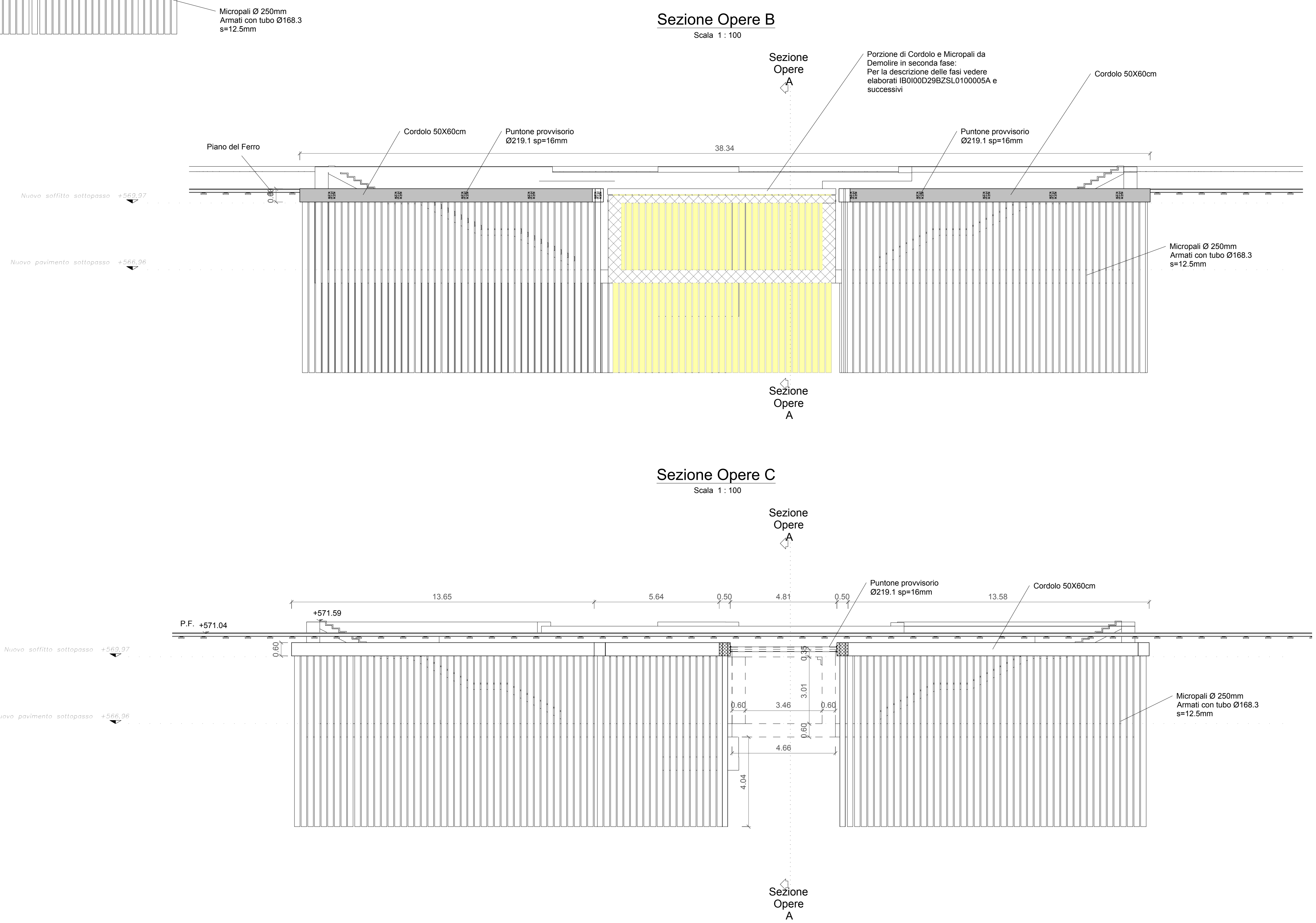


Carpenteria Opere Provisionali
Scala 1: 100



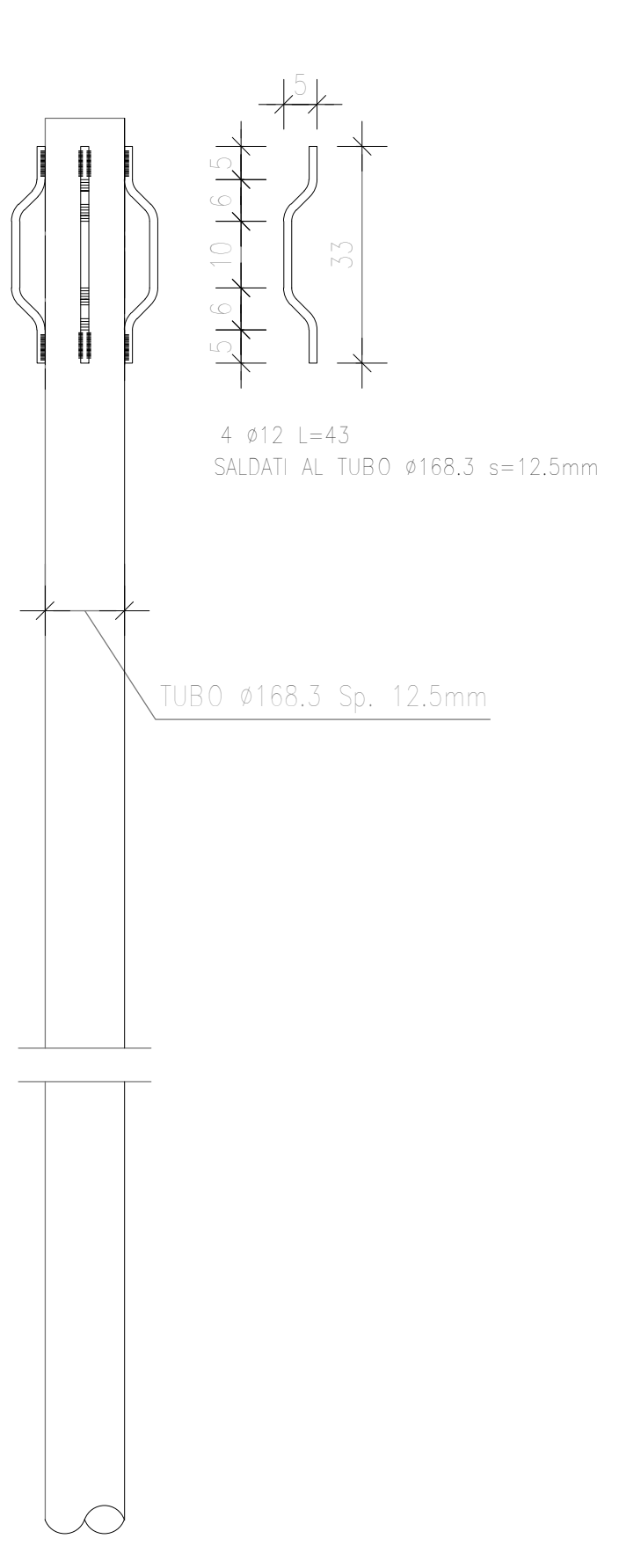
Sezione A
Scala 1: 100



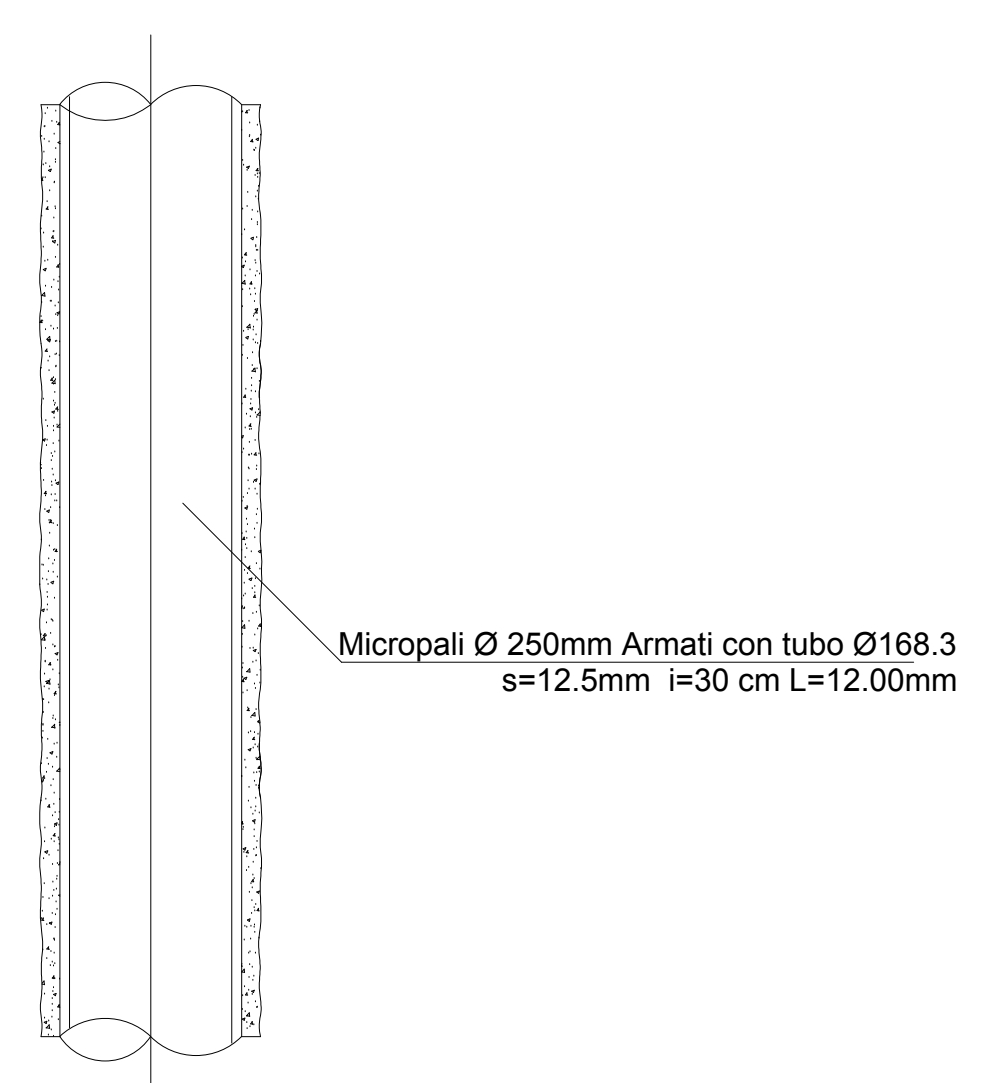
Sezione Opere B
Scala 1: 100

Sezione Opere C
Scala 1: 100

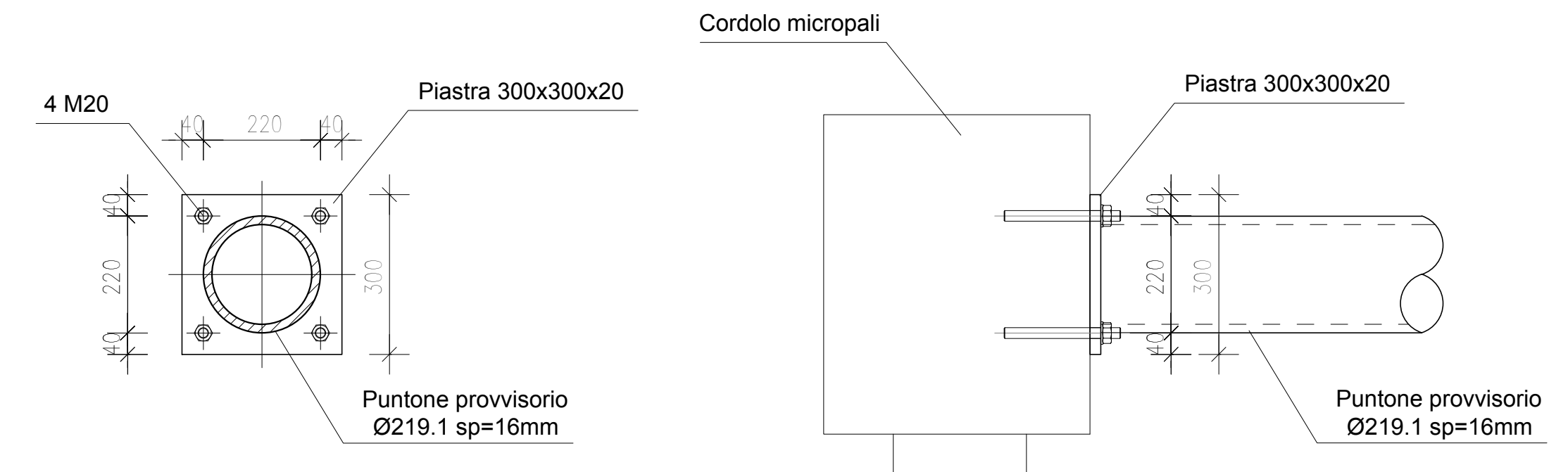
Particolare Micropalo
Scala 1: 10



Particolare A Micropalo
Scala 1: 10



Particolare Puntone
Scala 1: 10



COMMITTENTE: **RFI** RETE FERROVIARIA ITALIANA GRUPPO FERROVIE DELLO STATO ITALIANE

PROGETTAZIONE: **ITALFERR** GRUPPO FERROVIE DELLO STATO ITALIANE

CUP: J34G1800100001

U.O. INFRASTRUTTURE CENTRO

PROGETTO DEFINITIVO

LINEA FERROVIARIA VERONA - BRENNERO NUOVO COLLEGAMENTO FERROVIARIO "VARIANTE DI RIGA" ADEGUAMENTO PRG DI BRESSANONE

OPERA
SL01 - Prolungamento Sottopasso di Stazione
Pianta scavi ed opere provvisionali

SCALA: 1:100

| Rev. | Descrizione | Redatto | Data | Verificato | Data | Approvato | Data | Autorizzato Data |
|------|-------------|----------|------------|------------|------------|------------|------------|-----------------------|
| A | Emissione | P. Lesca | 01/09/2020 | S. Centa | 01/09/2020 | C. Mazzoni | 01/09/2020 | F. Anzi 01/09/2020 |

File: IB0100D29PZSL0100001A