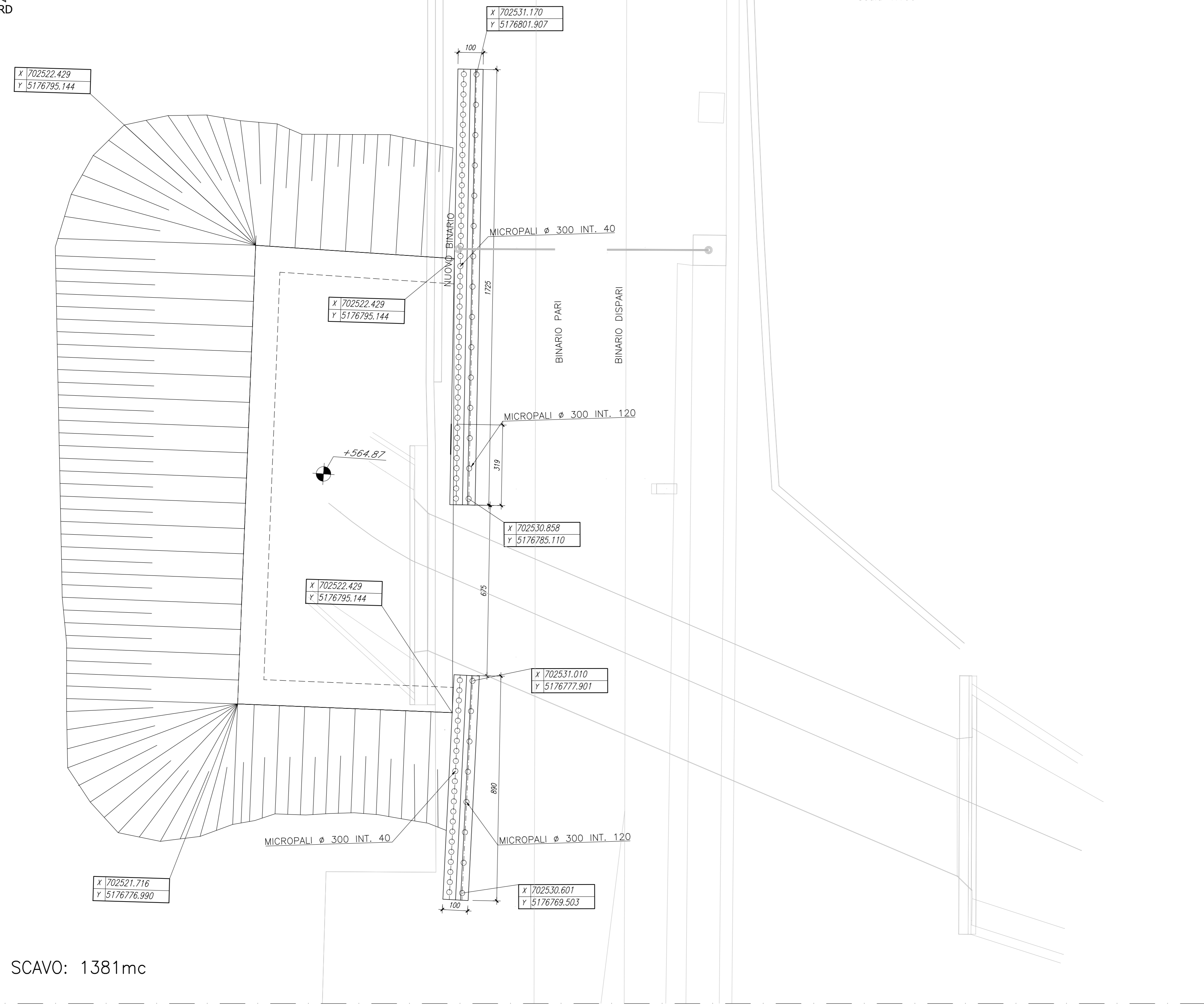


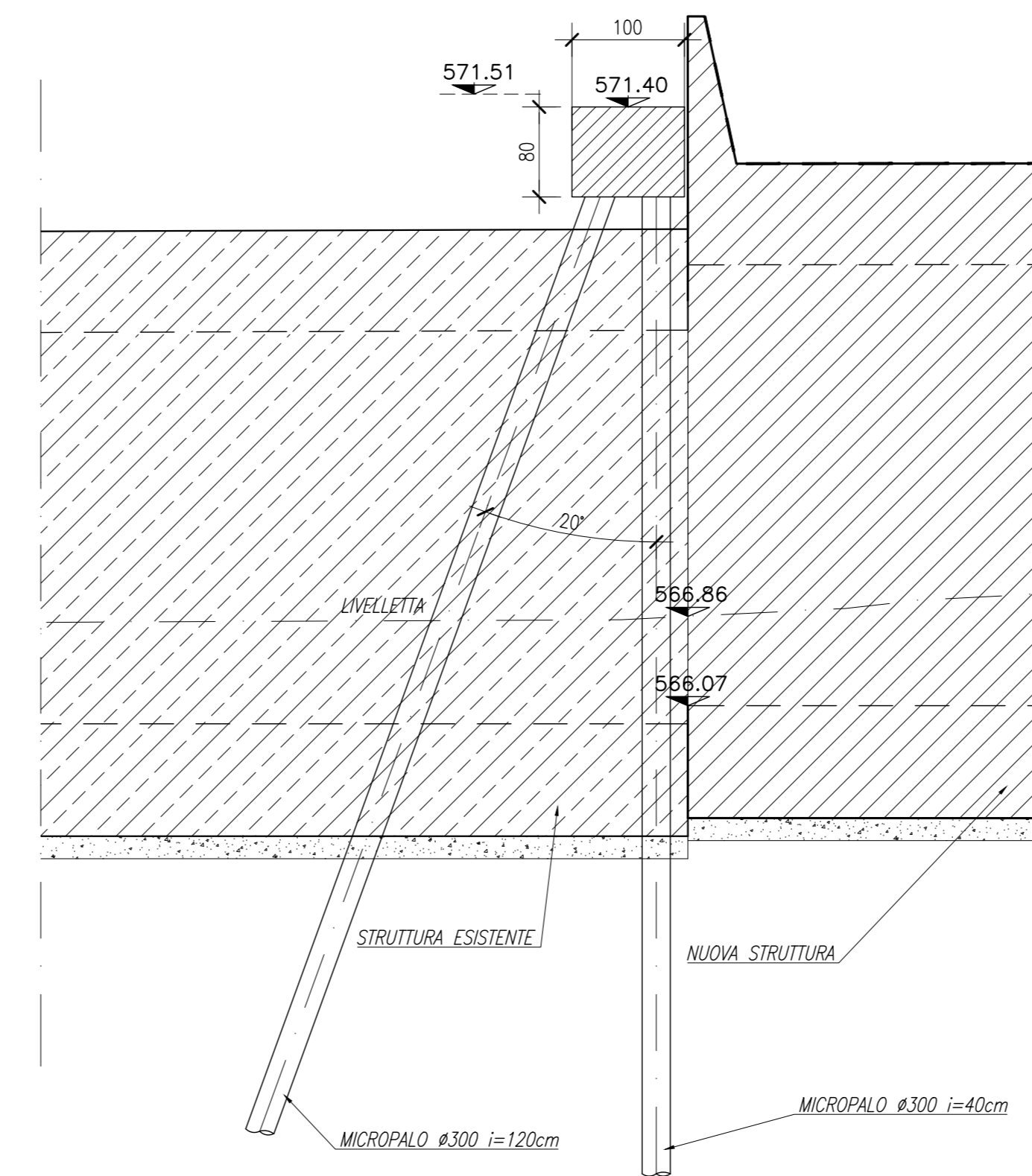
### PIANTA\_SCAVI

Scala 1:100



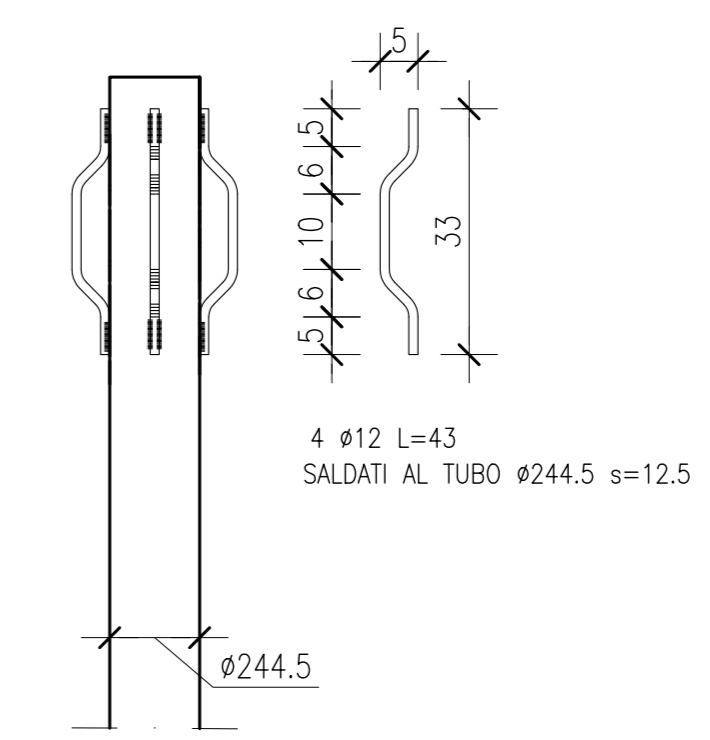
### PARATIA\_MICROPALI

Scala 1:50

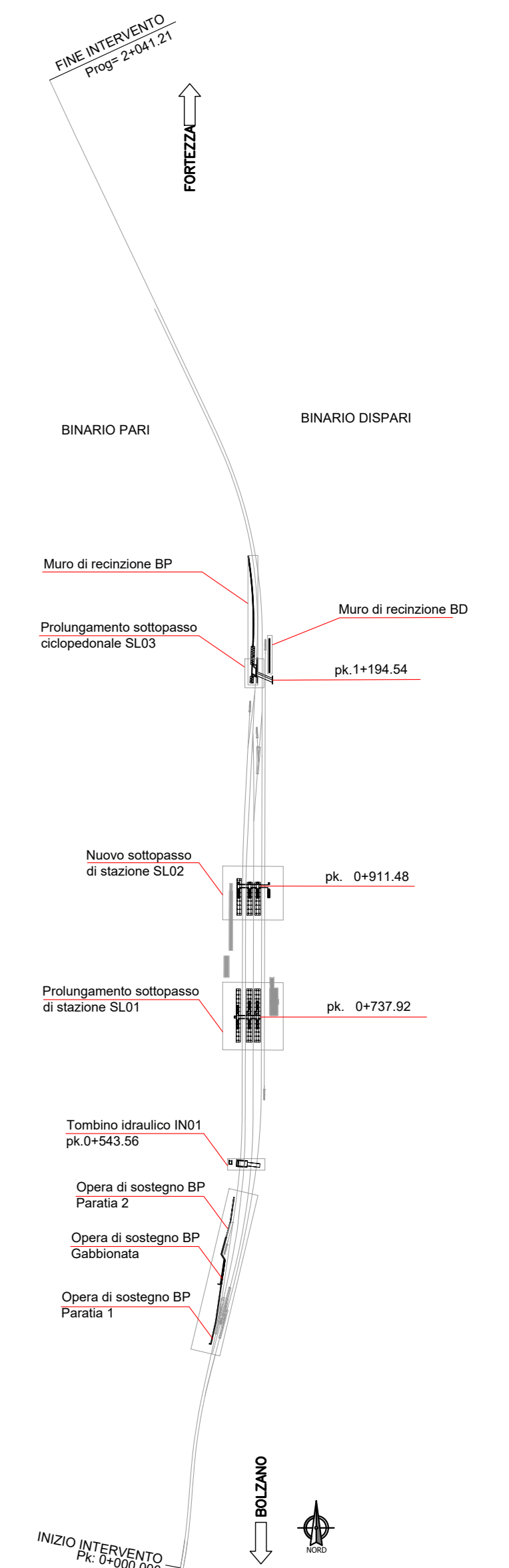


### MANIGLIE DI ANCORAGGIO

Scala 1:10



### KEY-PLAN

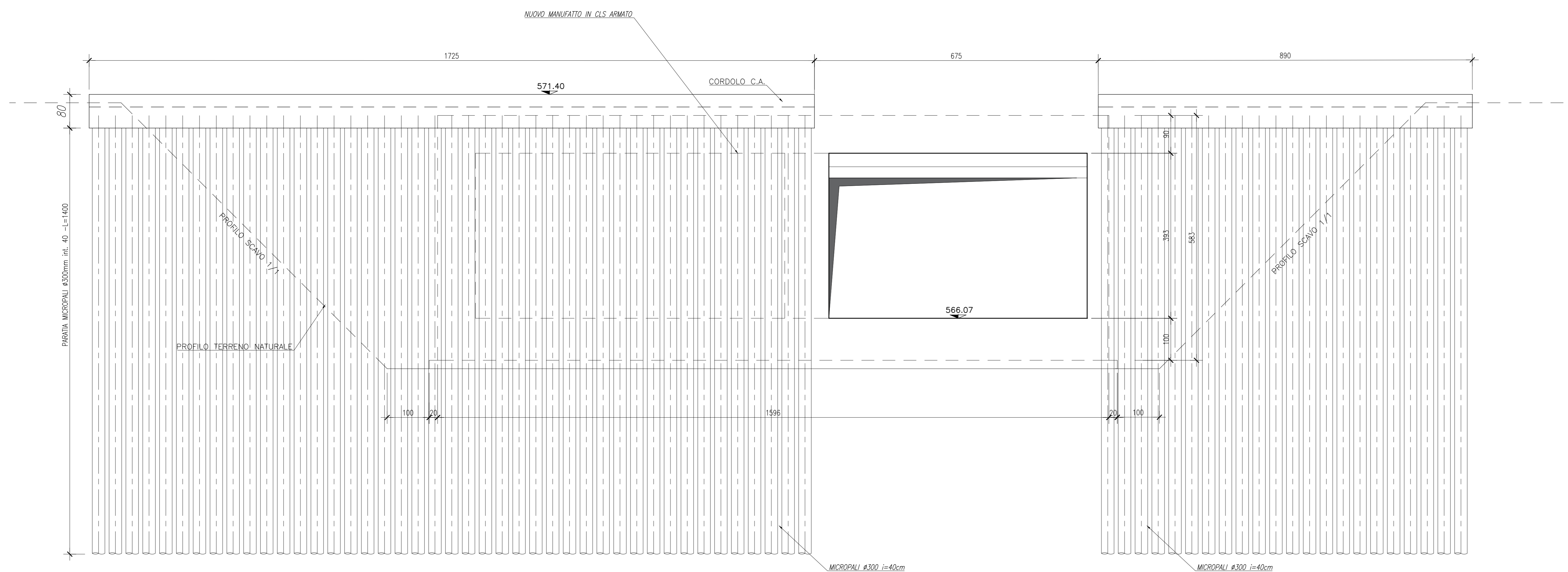


### NOTE GENERALI

- TUTTE LE MISURE SONO ESPRESSE IN CENTIMETRI, SALVO OVE DIVERSAMENTE INDICATO
- PER LE CARATTERISTICHE MATERIALI FARE RIFERIMENTO ALL'ELABORATO IB0100D29TTC0000001A
- INCIDENZA
  - SOLETTA SUPERIORE 140 kg/mc
  - SOLETTA INFERIORE 130 kg/mc
  - PIEDRITTI 120 kg/mc

### PROSPETTO\_MICROPALI

Scala 1:50



COMMITTENTE: **RFI** RETE FERROVIARIA ITALIANA GRUPPO FERROVIE DELLO STATO ITALIANE

PROGETTAZIONE: **ITALFERR** GRUPPO FERROVIE DELLO STATO ITALIANE

CUP: J24G18000150001

**UO INFRASTRUTTURE CENTRO**

**PROGETTO DEFINITIVO**

**LINEA FERROVIARIA VERONA - BRENNERO**

**NUOVO COLLEGAMENTO FERROVIARIO "VARIANTE DI RIGA"**

**ADEGUAMENTO PRG DI BRESSANONE**

**OPERA**

**SL03 - Prolungamento sottovia ciclo-pedonale - pk 1+194.54**

Pianta scavi ed opere provvisoriale

SCALA: **VAR**

COMMESSA LOTTO FASE ENTE TIPO DOC. OPERA/DISCIPLINA PROGR. REV.

**IB01 00 D 29 PZ SL0300 002 B**

Rev.	Descrizione	Redatto	Data	Verificato	Data	Approvato	Data	Autorizzato	Data
A	Estensione Esecutiva	P. Lorenz	Giugno 2020	S. Cava	Giugno 2020	C. Mazzanti	Giugno 2020	F. Indelli	Giugno 2021
B	Estensione per consenti	P. Lorenz	Giugno 2021	S. Cava	Giugno 2021	C. Mazzanti	Giugno 2021	F. Indelli	Giugno 2021

File: IB000029PZSL0300001B