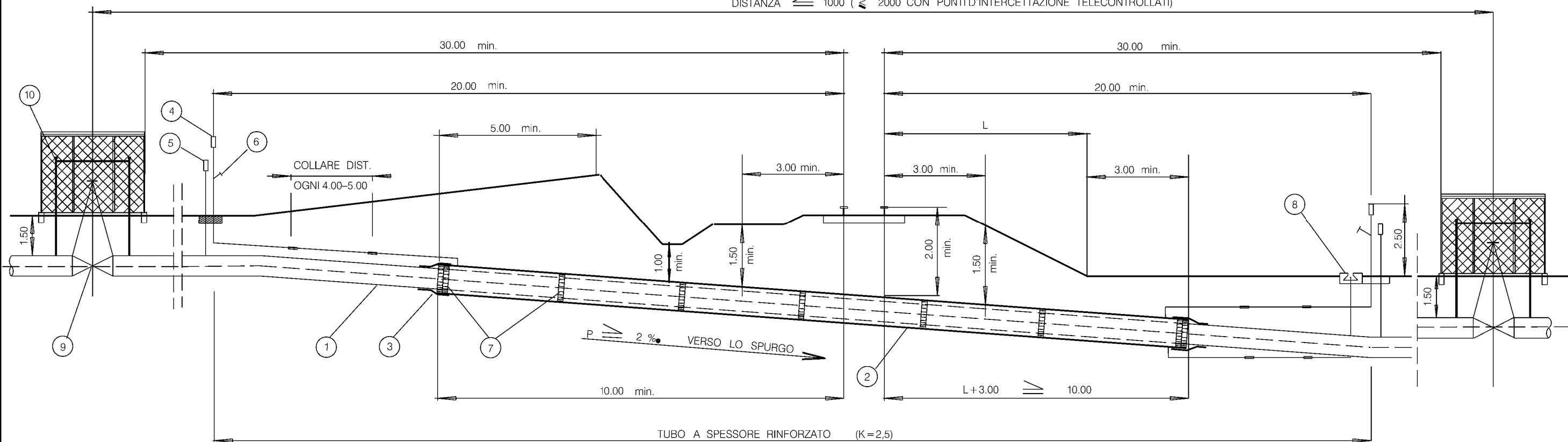
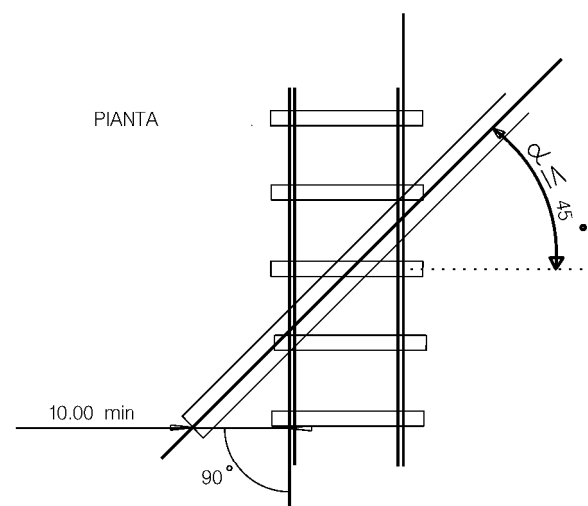


Distanza ≤ 1000 (≤ 2000 CON PUNTI D'INTERCETTAZIONE TELECONTROLLATI)

LEGENDA

- 1 TUBO CALCOLATO SECONDO DECRETO MINISTERIALE
- 2 TUBO DI PROTEZIONE TRATTATO ESTERNAMENTE CON RESINA POLIURETANO - CATRAME CATALIZZATO (PROTEGOL UT 32 -10)
- 3 ANELLO DI CHIUSURA TERMORESTRINGENTE
- 4 APPARECCHIO DI SFIATO
- 5 CASSETTA E PIANTANA PER PRESE DI CONTROLLO STATO ELETTRICO E PER EVENTUALI DISPOSITIVI DI PROTEZIONE CATHODICA DELLA CONDOTTA E DEL TUBO DI PROTEZIONE
- 6 PRESA SEGNALE FUGA GAS
- 7 DISTANZIATORI ISOLANTI A COLLARE
- 8 APPARECCHIATURA DI SPURGO DEL TUBO DI PROTEZIONE
- 9 PUNTI D'INTERCETTAZIONE
- 10 PRESA MANOMETRO

PIANTA



LE MISURE SONO ESPRESSE IN METRI



Rev	DATA	DESCRIZIONE	ELABORATO	VERIFICATO	APPROVATO
1	10/08/2021	EMISSIONE PER PERMESSI	M MELETTI	G AIUDI	M BEGINI
0	20/05/2021	EMISSIONE PER COMMENTI	M MELETTI	G AIUDI	M BEGINI

	PROGETTISTA Rif. TFM: 011-PJM16-005-10-DT-D-5314	COMMESSA	CODICE TECNICO
		NR/20110	
Metanodotto: RAZIONALIZZAZIONE RETE FABRIANO		DIS. N. ST-D-00314	
ATTRAVERSAMENTO INTERRATO TIPO DI FERROVIE		REVISIONE	1
FG	1	DI	1
SCALA	NTS		