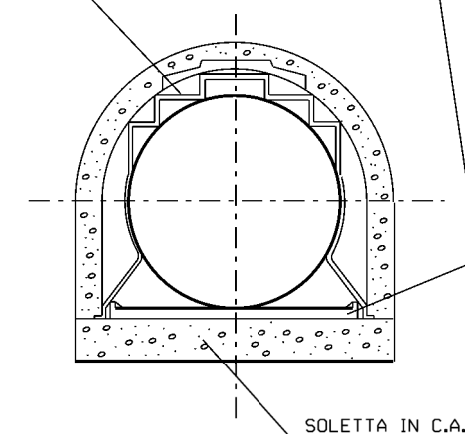
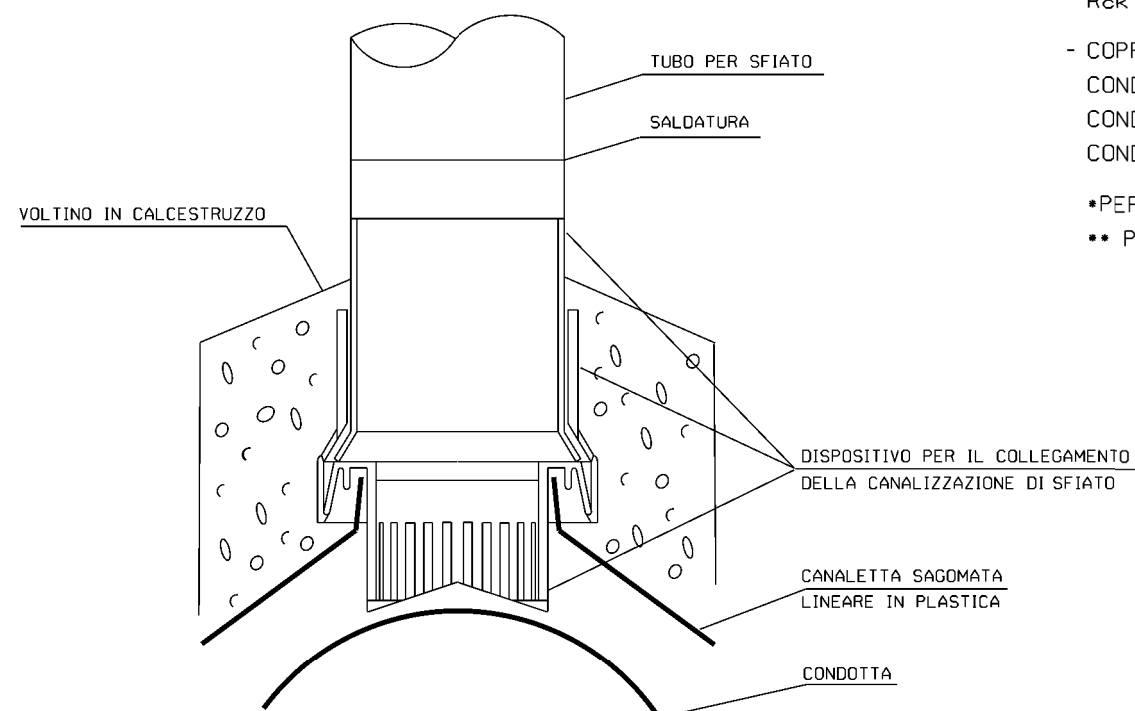


SEZIONE B - B

**MATERIALI:**

- OPERE IN C.A.
  - a) CALCESTRUZZO A PRESTAZIONE GARANTITA PER USO STRUTTURALE CONFORME A UNI EN 206-1 u.e.. E UNI EN 11104 u.e.  $R_{ck} > 30$  MPa,  $f_{ck} > 25$  MPa
  - b) ACCIAIO IN BARRE AD ADERENZA MIGLIORATA B450C
- MAGRONI
  - CALCESTRUZZO MAGRO A DOSAGGI
  - $R_{ck} > 15$  MPa,  $f_{ck} > 12$  MPa.
- COPRIFERRI MINIMI
  - CONDIZIONI ORDINARIE 20•/25••
  - CONDIZIONI AGGRESSIVE 30•/35••
  - CONDIZIONI MOLTO AGGRESSIVE 40•/45••
- PER ELEMENTI A PIASTRA
- PER ALTRI ELEMENTI

SEZIONE A - A



LE MISURE SONO ESPRESSE IN METRI

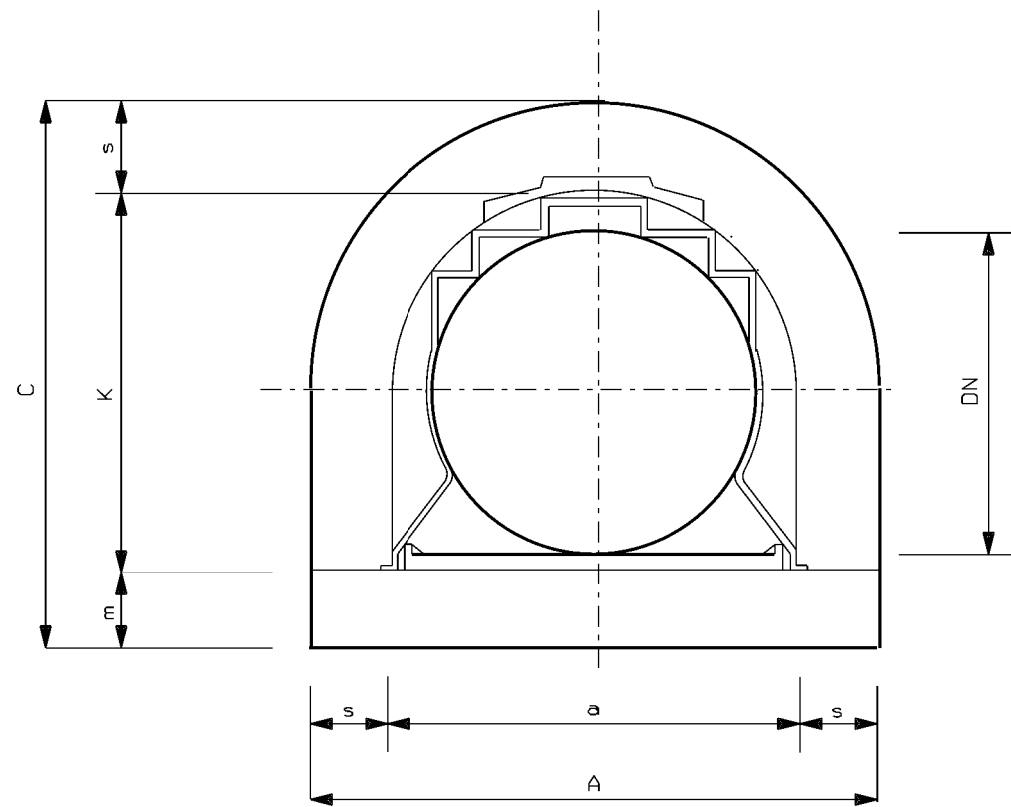


Rev	DATA	DESCRIZIONE	ELABORATO	VERIFICATO	APPROVATO
1	10/08/2021	EMISSIONE PER PERMESSI	M MELETTI	G AIUDI	M BEGINI
0	20/05/2021	EMISSIONE PER COMMENTI	M MELETTI	G AIUDI	M BEGINI
 PROGETTISTA  Rif.TFM: 011-PJM16-005-10-DT-D-5327			COMMESSA NR/20110	CODICE TECNICO	
Metanodotto: <b>RAZIONALIZZAZIONE RETE FABRIANO</b>			DIS. N. <b>ST-D-00327</b>		
			REVISIONE 1		
<b>CUNICOLO IN CALCESTRUZZO CON ARMATURA REALIZZATO IN OPERA SU CANALETTA SAGOMATA IN PLASTICA</b>			FG 1	DI 3	
			SCALA NTS		

Il presente disegno e' di proprieta' aziendale - La Societa' tutelera' i propri diritti a termine di legge.

DOCUMENTI DI RIFERIMENTO

N



SENZA ARMATURA	DN	CUNICOLO					
		a cm	s cm	A cm	K cm	m cm	C cm
	100 (4")	18	10	38	17	10	37
	150 (6")	24	10	44	23	10	43
	200 (8")	30	10	50	29	10	49
	250 (10")	36	10	56	34	10	54
	300 (12")	41	10	61	39	10	59

ARMATURA SEMPLICE	DN	CUNICOLO						ARMATURA SEMPLICE mm									
		a cm	S cm	A cm	K cm	m cm	C cm	①		②		③		④			
								r	g	L	b	h	L	n°	∅	n°	∅
	400 (16")	50	10	70	47	15	72	280	230	1510	630	350	1830	6	6	5	6

L= LUNGHEZZA DEL FERRO D'ARMATURA

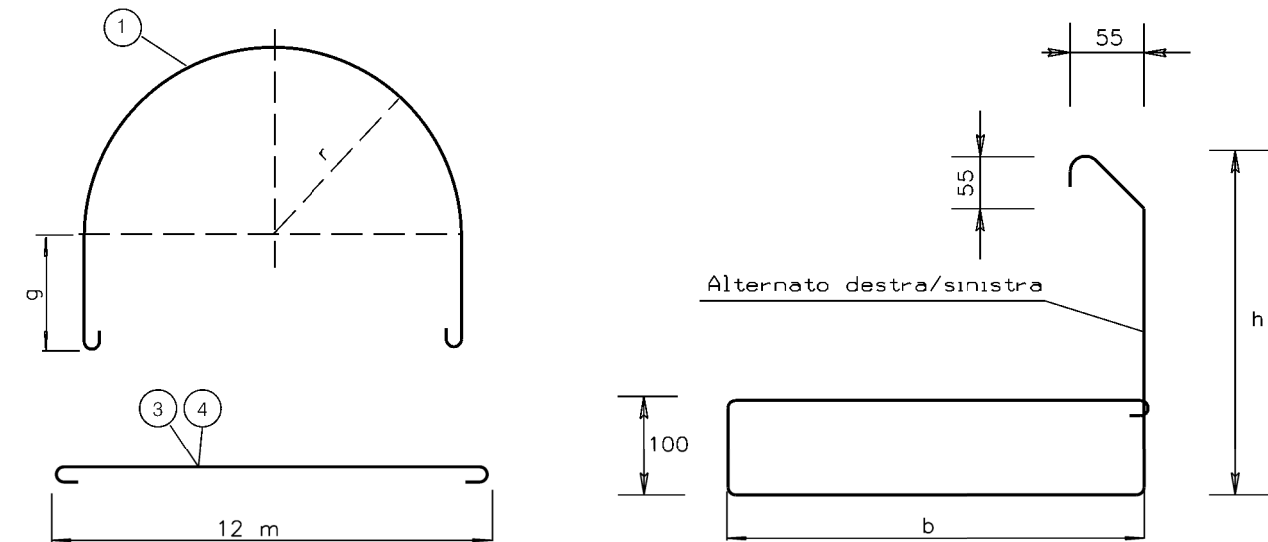
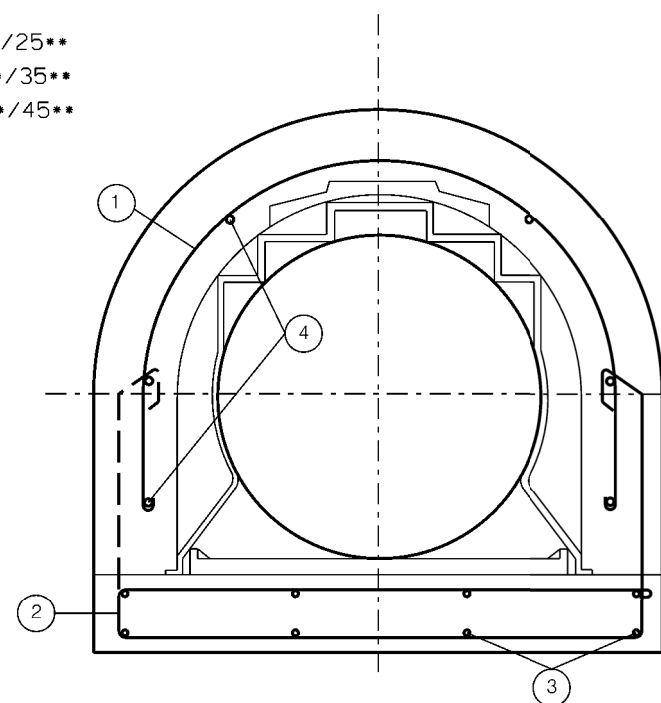
**MATERIALI:**

- OPERE IN C.A.
  - a) CALCESTRUZZO A PRESTAZIONE GARANTITA PER USO STRUTTURALE CONFORME A UNI EN 206-1 u.e.. E UNI EN 11104 u.e.  $R_{ck} > 30 \text{ MPa}$ ,  $f_{ck} > 25 \text{ MPa}$
  - b) ACCIAIO IN BARRE AD ADERENZA MIGLIORATA B450C

- MAGRONI
  - CALCESTRUZZO MAGRO A DOSAGGI
  - $R_{ck} > 15 \text{ MPa}$ ,  $f_{ck} > 12 \text{ MPa}$ .

- COPRIFERRI MINIMI
  - CONDIZIONI ORDINARIE 20\*/25\*\*
  - CONDIZIONI AGGRESSIVE 30\*/35\*\*
  - CONDIZIONI MOLTO AGGRESSIVE 40\*/45\*\*

- \* PER ELEMENTI A PIASTRA
- \*\* PER ALTRI ELEMENTI



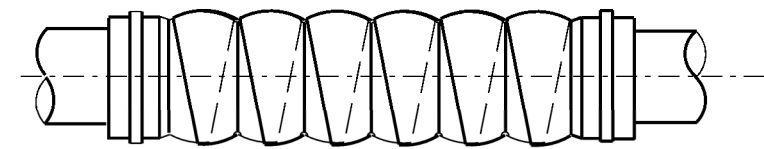
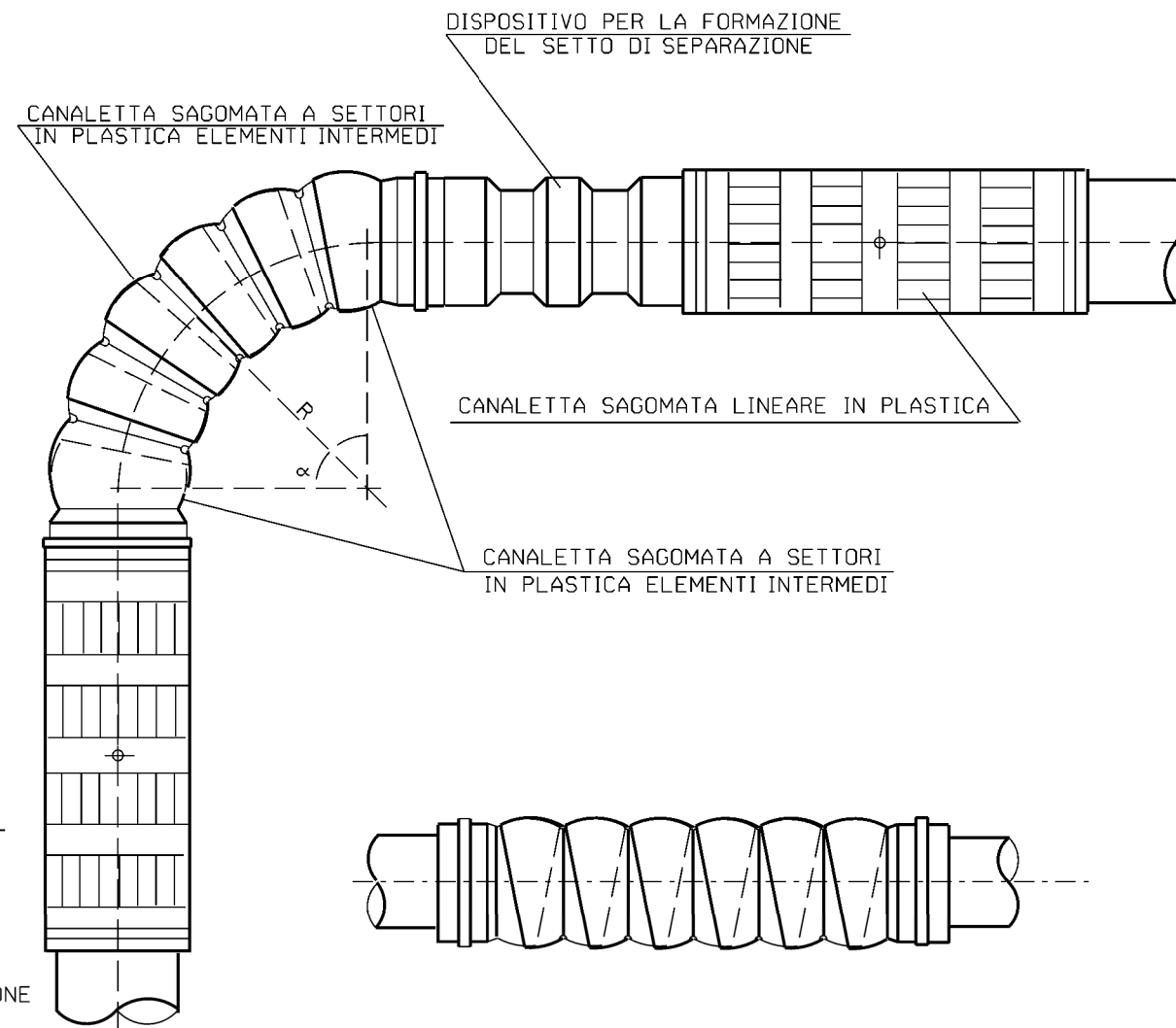
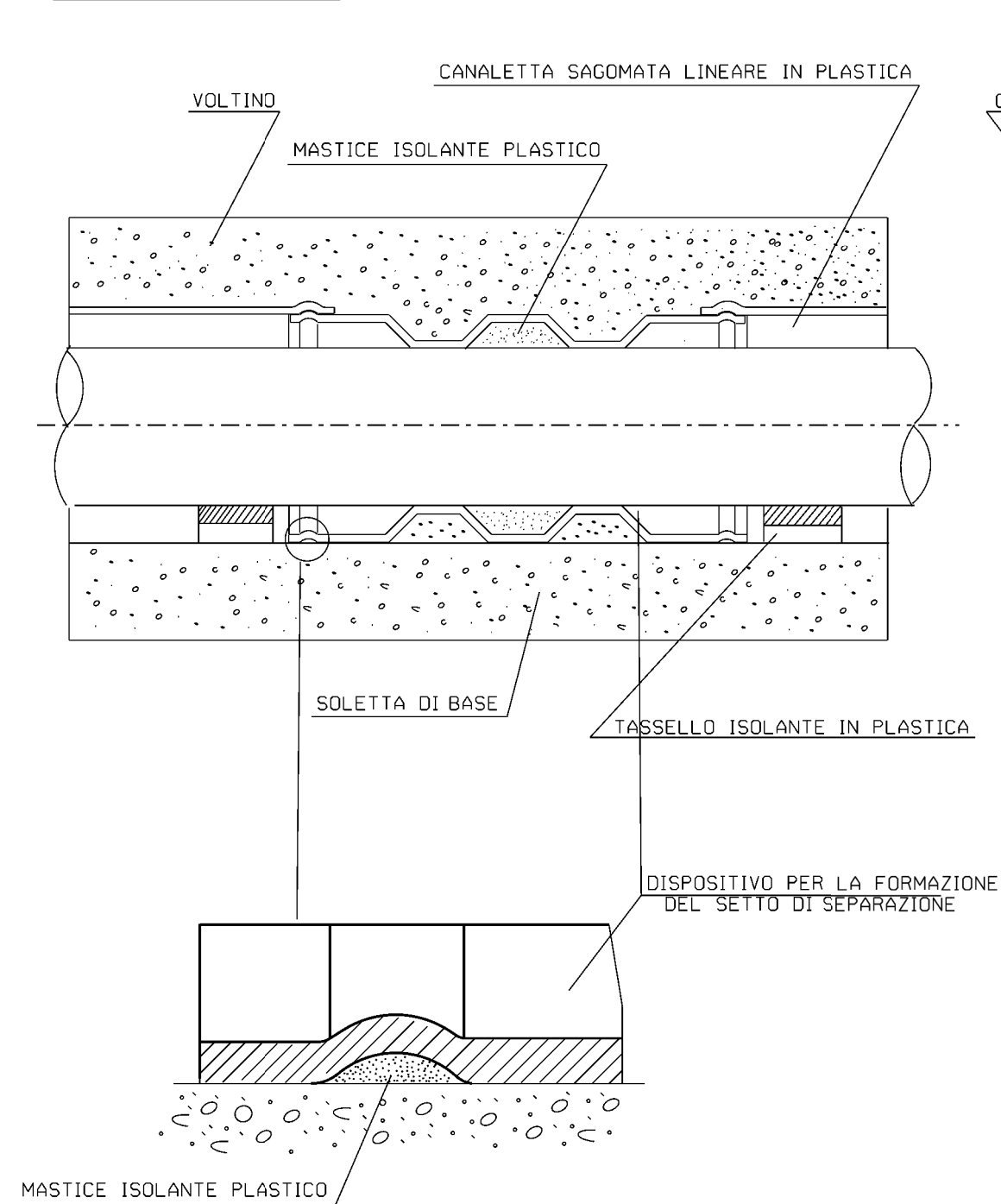
FERRI D'ARMATURA posti ogni 30 cm

LE MISURE SONO ESPRESSE IN MILLIMETRI

Rev	DATA	DESCRIZIONE	ELABORATO	VERIFICATO	APPROVATO
1	10/08/2021	EMISSIONE PER PERMESSI	M MELETTI	G AIUDI	M BEGINI
0	20/05/2021	EMISSIONE PER COMMENTI	M MELETTI	G AIUDI	M BEGINI

	PROGETTISTA  Rif.TFM: 011-PJM16-005-10-DT-D-5327	COMMESSA	CODICE TECNICO
		NR/20110	
Metanodotto:		DIS. N.	
RAZIONALIZZAZIONE RETE FABRIANO		ST-D-00327	
		REVISIONE	1
CUNICOLO IN CALCESTRUZZO CON ARMATURA REALIZZATO IN OPERA SU CANALETTA SAGOMATA IN PLASTICA		FG	2 DI 3
		SCALA	NTS

**SETTO DI SEPARAZIONE**

Rev	DATA	DESCRIZIONE	ELABORATO	VERIFICATO	APPROVATO
1	10/08/2021	EMISSIONE PER PERMESSI	M MELETTI	G AIUDI	M BEGINI
0	20/05/2021	EMISSIONE PER COMMENTI	M MELETTI	G AIUDI	M BEGINI

	PROGETTISTA  Rif.TFM: 011-PJM16-005-10-DT-D-5327	COMMESSA NR/20110	CODICE TECNICO
	Metanodotto: <b>RAZIONALIZZAZIONE RETE FABRIANO</b>	DIS. N. <b>ST-D-00327</b>	REVISIONE 1
<b>CUNICOLO IN CALCESTRUZZO CON ARMATURA REALIZZATO IN OPERA SU CANALETTA SAGOMATA IN PLASTICA</b>		FG 3 DI 3	SCALA NTS

LE MISURE SONO ESPRESSE IN METRI