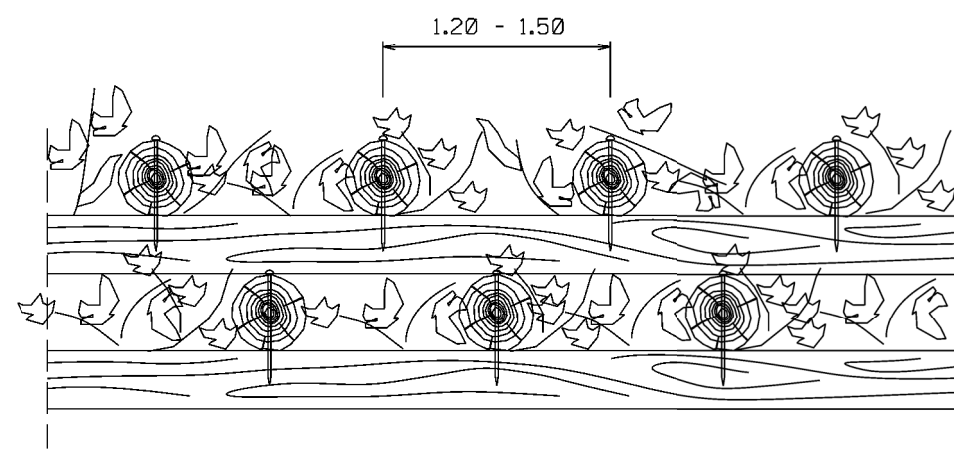
**PROSPETTO**

TIPOLOGIA	
1	Senza messa a dimora di talee
2	Con messa a dimora di talee

SCHEMA DIMENSIONALE	H (m)	
	MIN.	MAX
A		<1.00
B	>1.00	<2.00
C	>2.00	<2.50

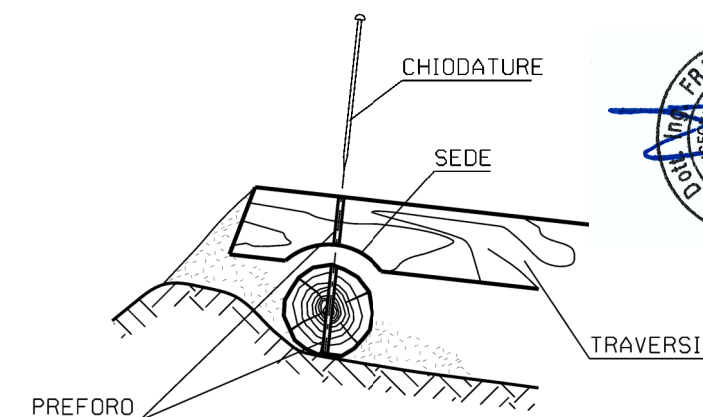
LE MISURE SONO ESPRESSE IN METRI

**CRITERI DI ESECUZIONE:**

1. L'OPERA VIENE REALIZZATA CON CARATTERISTICHE DIMENSIONALI ATTE A RICOSTITUIRE L'ORIGINARIA MORFOLOGIA DELL'AREA DI INTERVENTO;
2. I PALI TRASVERSALI DOVRANNO ESSERE INFISSI NEL TERRENO INDISTURBATO PER LA LUNGHEZZA DEFINITA IN PROGETTO. IN OGNI CASO VERRA' COMUNQUE GARANTITA UNA INFISSIONE MINIMA DI 0.50 m;
3. LE TALEE MESSE A DIMORA DOVRANNO ESSERE A CONTATTO CON LA PARETE INTERNA DELLO SCAVO, ONDE PERMETTERE L'OTTIMALE RADICAZIONE E FARE IN MODO CHE IL MATERIALE VEGETALE CONCORRA AL SOSTEGNO DEL TERRITORIO.
4. LA SCELTA DELLE TALEE DA METTERE A DIMORA E DELLE SPECIE ERBACEE DA USARE PER L'INERBIMENTO VIENE FATTA CONSIDERANDO LE CARATTERISTICHE VEGETAZIONALI DELL'AREA DI INTERVENTO.

**MATERIALI:**

- PALI SCORTECCIATI DI SPECIE FORTE (COME CASTAGNO, ROBINIA, ROVERE, ETC.) CON LE DIMENSIONI RIPORTATE IN DISEGNO (DIAMETRO MINIMO 0.20 m);
- CHIODI (Ø=12-20 mm) IN ACCIAIO PER LA CONNESSIONE TRA I PALI VERTICALI E ORIZZONTALI;
- TALEE DI SPECIE FORTE AD ELEVATO INDICE DI ATTECCHIMENTO (SALICE, PIOPPO, ONTANO, TAMERICE, ETC.);
- TERRENO DI INTASAMENTO, PROVENIENTE DAGLI SCAVI ESEGUITI NELL'AREA DI INTERVENTO.

**PARTICOLARE CHIODATURA**

1	10/08/2021	EMISSIONE PER PERMESSI	M MELETTI	G AIUDI	M BEGINI
0	20/05/2021	EMISSIONE PER COMMENTI	M MELETTI	G AIUDI	M BEGINI
Rev	DATA	DESCRIZIONE	ELABORATO	VERIFICATO	APPROVATO
		  Rif.TFM: 011-PJM16-005-10-DT-D-5338	COMMESSA NR/20110	CODICE TECNICO	
Metanodotto: <b>RAZIONALIZZAZIONE RETE FABRIANO</b>			DIS. N. <b>ST-D-00338</b>		
			REVISIONE	1	
<b>MURO CELLULARE IN LEGNAME AD UNA PARETE</b>			FG	1	DI 1
			SCALA	NTS	