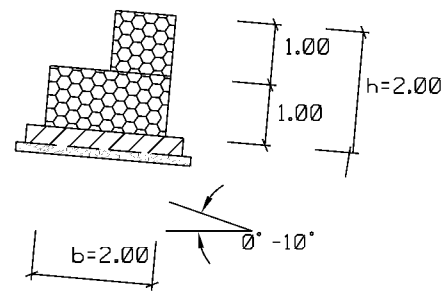
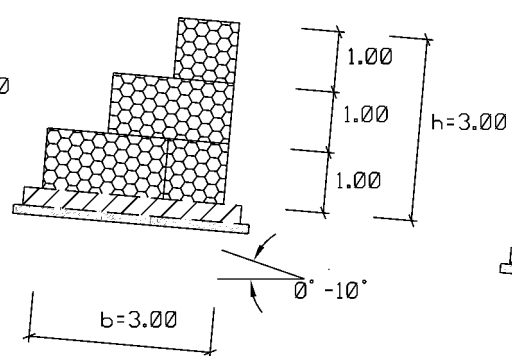
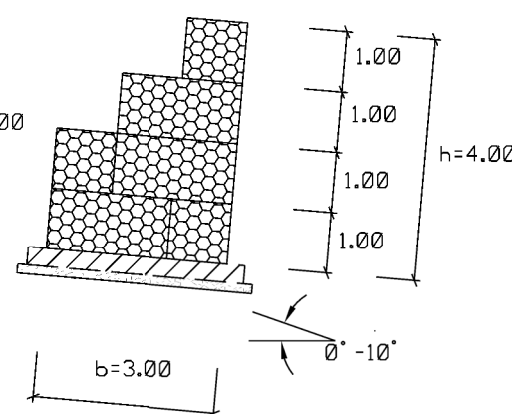
**TIPO A****TIPO B****TIPO C**

TIPOLOGIA	
1	Senza messa a dimora di talee
2	Con messa a dimora di talee

SCHEMA DIMENSIONALE		
TIPO	b (m)	h (m)
A	2.00	2.00
B	3.00	3.00
C	3.00	4.00

LE MISURE SONO ESPRESSE IN METRI

NOTA:

LE CARATTERISTICHE GEOMETRICHE E DIMENSIONALI RIPORTATE IN TABELLA SONO DA CONSIDERARSI ORIENTATIVE; ESSE VERRANNO DEFINITE IN DETTAGLIO IN APPOSITI ELABORATI DI PROGETTO.

CRITERI DI ESECUZIONE:

- L'OPERA E' DIMENSIONATA IN MODO DA RICOSTITUIRE L'ORIGINARIA MORFOLOGIA DELLA SPONDA; IN PARTICOLARE NON VENGONO ALTERATE LE CARATTERISTICHE GEOMETRICHE DELLA SEZIONE DI DEFLUSSO E DEL PROFILO DEL CORSO D'ACQUA. AL TERMINE DEI LAVORI IL MURO IN GABBIONI RISULTERA' COMPLETAMENTE INTERRATO;
- LA DIFESA SPONDALE VIENE REALIZZATA PER TUTTO IL FRONTE DELL'AREA DI LAVORO ED IMMORSATA LATERALMENTE IN TERRENO INALTERATO PER ALMENO 3 m. IN CORRISPONDENZA DI OPERE IN ADIACENZA, QUELLA IN PROGETTO VIENE REALIZZATA IN CONTINUITA';
- IN RIFERIMENTO ALLE CARATTERISTICHE MORFOLOGICHE E LITOSTRATIGRAFICHE DELL'AREA DI INTERVENTO, POSSONO ESSERE UTILIZZATI GABBIONI A SACCO O UNA SOLETTA IN C.A. COME ELEMENTI DI FONDAZIONE;
- LA SCELTA DELLE TALEE DA METTERE A DIMORA E DELLE SPECIE ERBACEE DA USARE PER L'INERBIMENTO VIENE FATTA CONSIDERANDO LE CARATTERISTICHE VEGETAZIONALI DELL'AREA DI INTERVENTO. SOLO IN CASI PARTICOLARI IL RIPRISTINO VEGETAZIONALE DELL'AREA DI LAVORO NON VIENE REALIZZATO.

MATERIALI:

- I GABBIONI SONO COSTITUITI DA ELEMENTI A SCATOLA IN RETE METALLICA ZINCATA DI MAGLIA 6X8cm, E SPESSORE 2.7 mm;
- IL PIETRAMME DI RIEMPIMENTO SARA' DURO E COMPATTO, DI NATURA CALCAREA, BASALTICA, GRANITICA O TRACHITICA;
- TALEE DI SPECIE AUTOCTONE, SCELTE IN ACCORDO CON QUANTO EVENTUALMENTE PRESCRITTO DAGLI ENTI PREPOSTI
- GEOTESSILE, TESSUTO O NON TESSUTO, COME ELEMENTO DI FILTRAZIONE E DI SEPARAZIONE;
- GEOCELLE O STUOIE COME ELEMENTO DI PROTEZIONE SUPERFICIALE DEL TERRENO
- OPERE IN C.A.
 - CALCESTRUZZO A PRESTAZIONE GARANTITA PER USO STRUTTURALE CONFORME A UNI EN 206-1 u.e. E UNI EN 11104 u.e. $R_{ck} \geq 30$ MPa, $f_{ck} \geq 25$ MPa
 - ACCIAIO IN BARRE AD ADERENZA MIGLIORATA B450C
- MAGRONI
 - CALCESTRUZZO MAGRO A DOSAGGI $R_{ck} > 15$ MPa, $f_{ck} > 12$ MPa.
- COPRIFERRI MINIMI

CONDIZIONI ORDINARIE	20°/25**
CONDIZIONI AGGRESSIVE	30°/35**
CONDIZIONI MOLTO AGGRESSIVE	40°/45**
- PER ELEMENTI A PIASTRA
- PER ALTRI ELEMENTI



Rev	DATA	DESCRIZIONE	ELABORATO	VERIFICATO	APPROVATO
1	10/08/2021	EMISSIONE PER PERMESSI	M MELETTI	G AIUDI	M BEGINI
0	20/05/2021	EMISSIONE PER COMMENTI	M MELETTI	G AIUDI	M BEGINI

	PROGETTISTA Rif.TFM: 011-PJM16-005-10-DT-D-5346	COMMESSA	CODICE TECNICO
		NR/20110	
Metanodotto: RAZIONALIZZAZIONE RETE FABRIANO		DIS. N. ST-D-00346	
RICOSTITUZIONE SPONDALE CON GABBIONI INTERRATI		REVISIONE	1
FG	1	DI	1
SCALA	NTS		