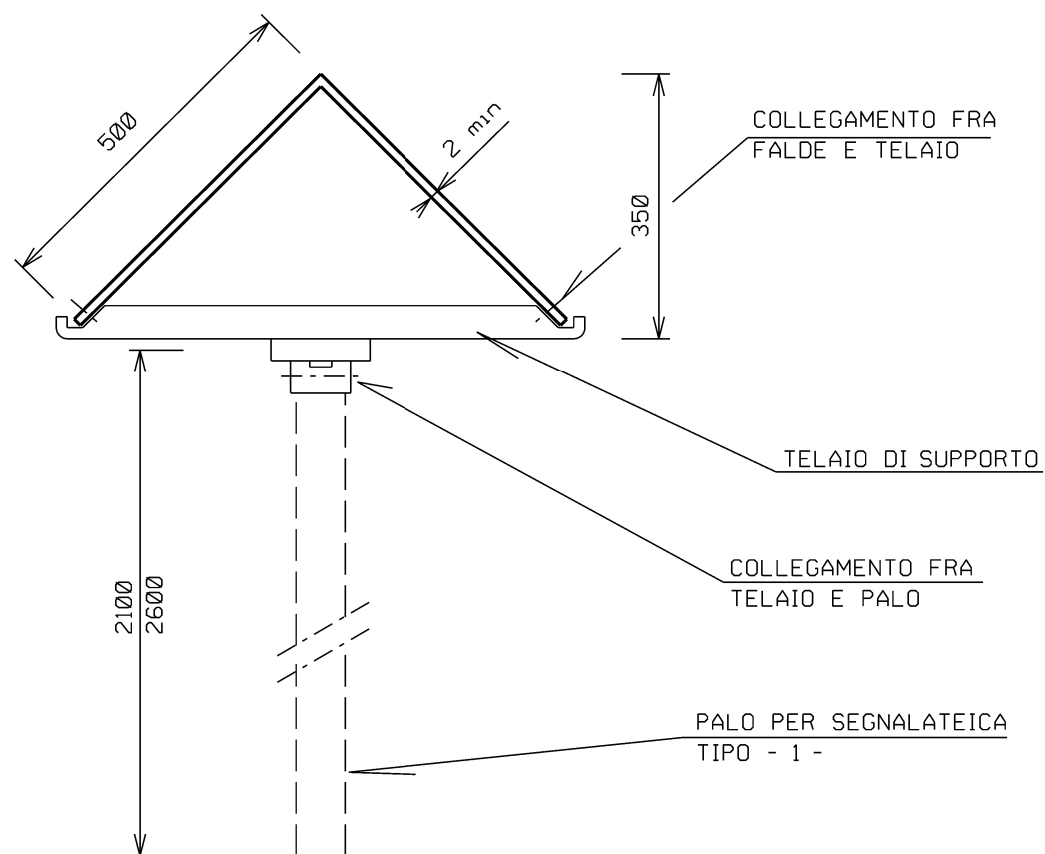
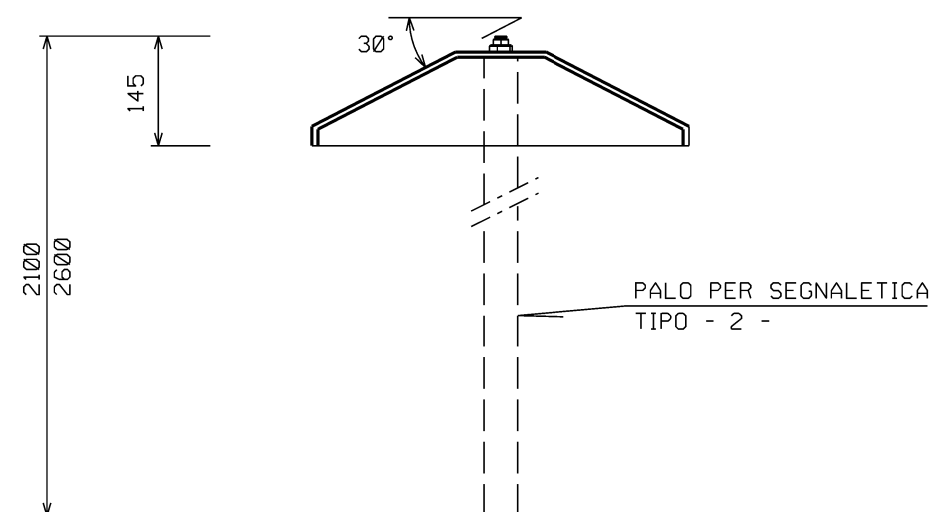


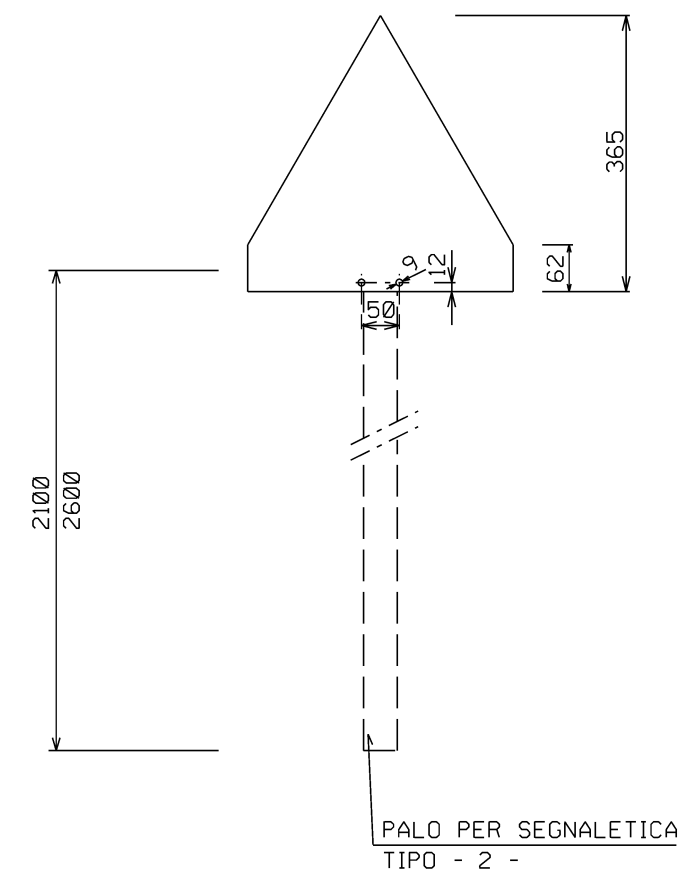
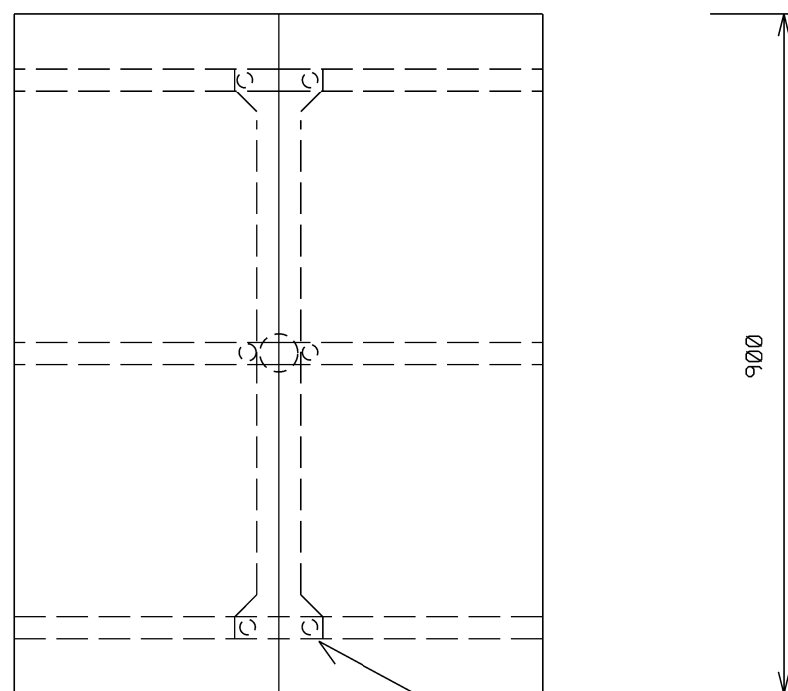
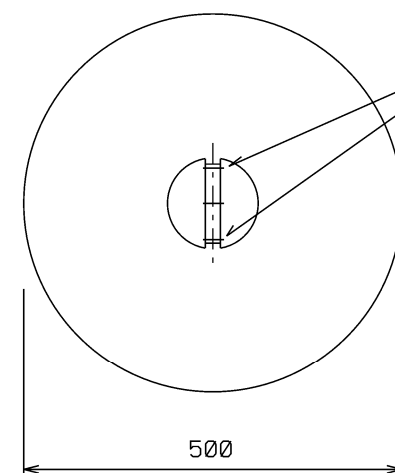
TIPO -1-



TIPO -2-



TIPO -3-

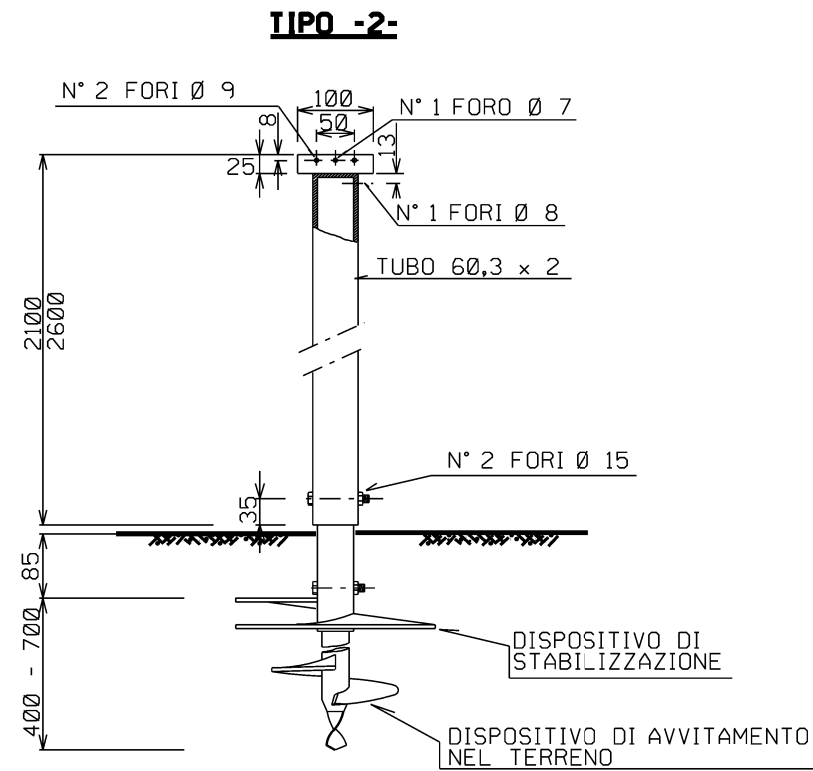
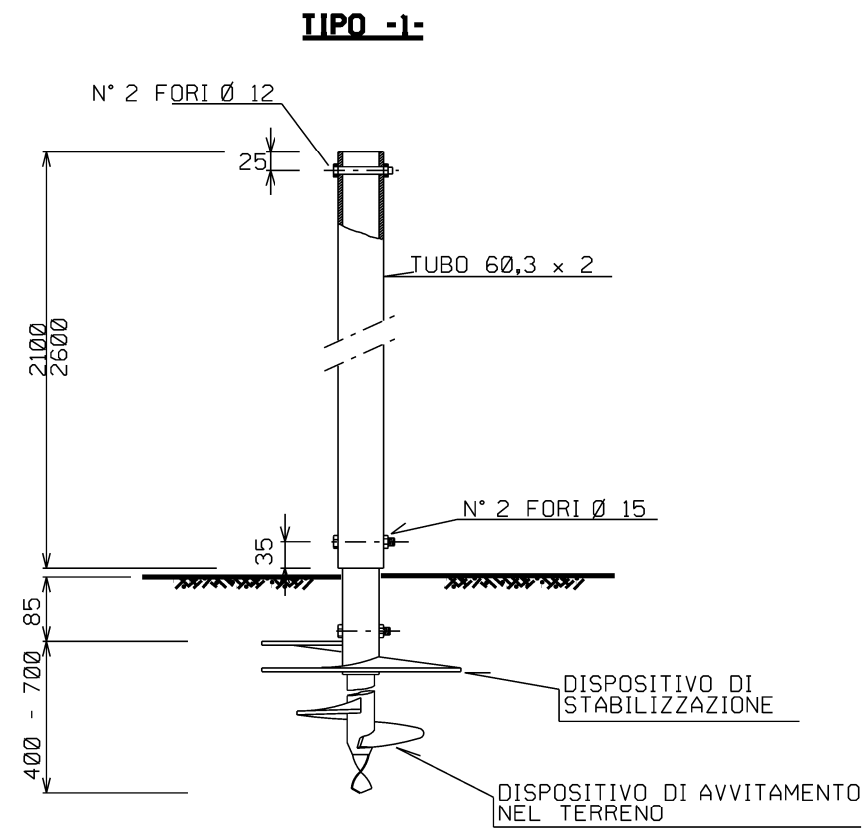
PALO PER SEGNALETICA
TIPO - 1 -COLLEGAMENTO FRA CARTELLO
E PALO INDICATOREPALO PER SEGNALETICA
TIPO - 2 -COLLEGAMENTO FRA GLI
ELEMENTI DEL TELAIO

Il presente disegno e' di proprieta' aziendale - La Societa' tutelera' i propri diritti a termine di legge.

LE MISURE SONO ESPRESSE IN MILLIMETRI



Rev	DATA	DESCRIZIONE	ELABORATO	VERIFICATO	APPROVATO
1	10/08/2021	EMISSIONE PER PERMESSI	M MELETTI	G AIUDI	M BEGINI
0	20/05/2021	EMISSIONE PER COMMENTI	M MELETTI	G AIUDI	M BEGINI
 PROGETTISTA  RIF. TFM: 011-PJM16-005-10-DT-D-5329			COMMESSA NR/20110	CODICE TECNICO	
Metanodotto: RAZIONALIZZAZIONE RETE FABRIANO			DIS. N. ST-D-00329		
TIPICI PER CARTELLO SEGNALETORE			REVISIONE	1	
			FG	1	DI 2
			SCALA	NTS	

PALI PER CARTELLI SEGNALATORI

Il presente disegno e' di proprieta' aziendale - La Societa' tutelera' i propri diritti a termine di legge.

LE MISURE SONO ESPRESSE IN MILLIMETRI

Rev	DATA	DESCRIZIONE	ELABORATO	VERIFICATO	APPROVATO
1	10/08/2021	EMISSIONE PER PERMESSI	M MELETTI	G AIUDI	M BEGINI
0	20/05/2021	EMISSIONE PER COMMENTI	M MELETTI	G AIUDI	M BEGINI
 PROGETTISTA  RIF. TFM: 011-PJM16-005-10-DT-D-5329			COMMESSA NR/20110	CODICE TECNICO	
Metanodotto: RAZIONALIZZAZIONE RETE FABRIANO			DIS. N. ST-D-00329		
TIPICI PER CARTELLO SEGNALATORE			REVISIONE	1	
			FG	2	DI 2
			SCALA	NTS	