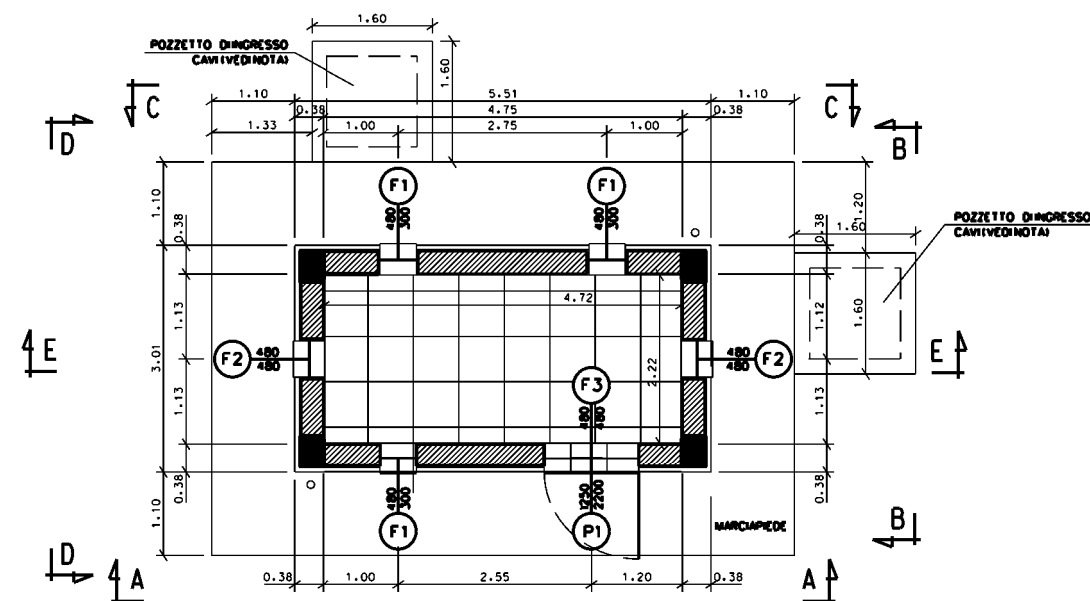
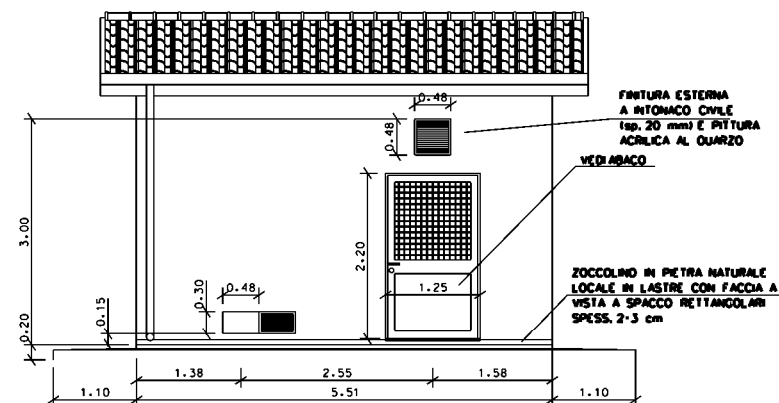


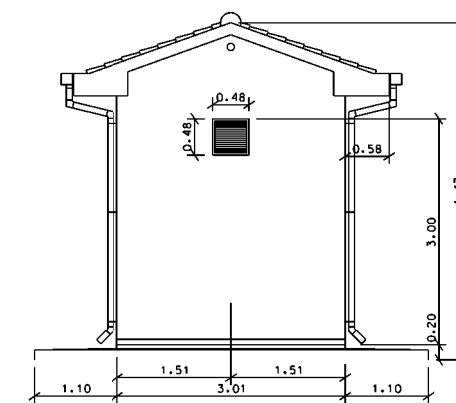
PIANTA



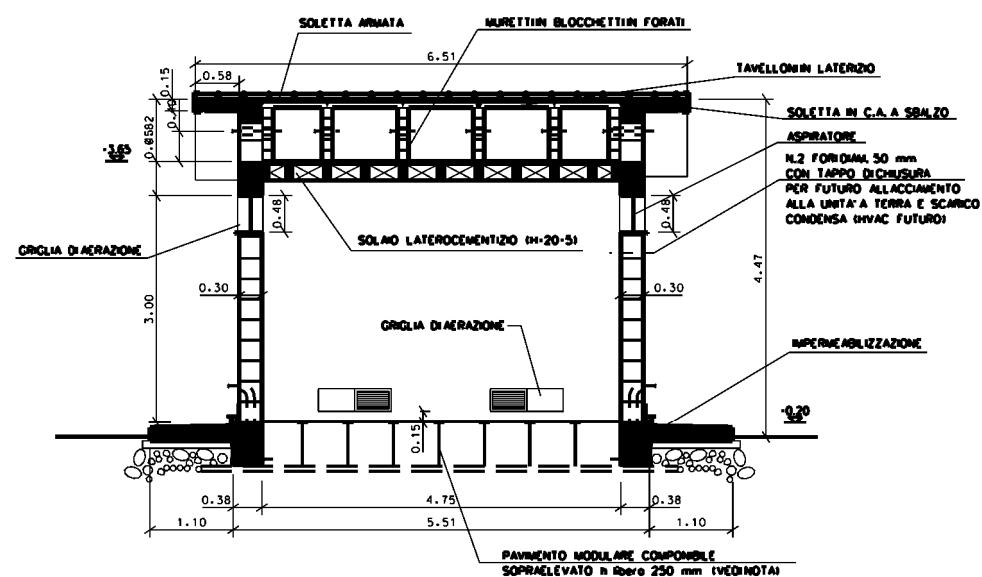
PROSPETTO A-A



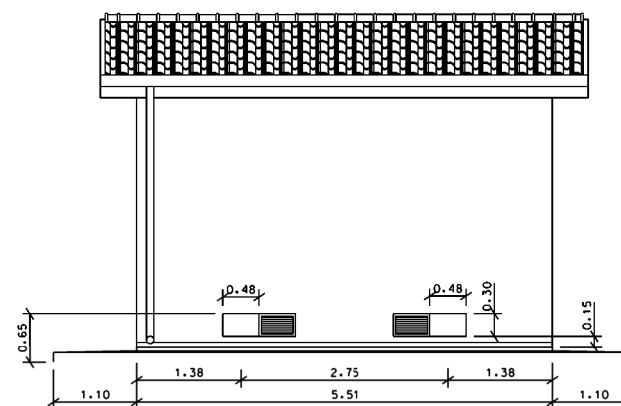
PROSPETTO B-B



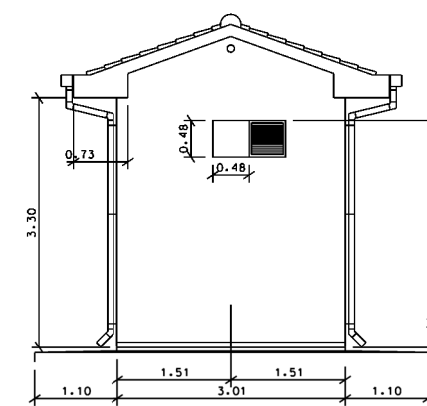
SEZIONE E-E



PROSPETTO C-C



PROSPETTO D-D



ABACO SERRAMENTI

P1 N. 1 PEZZO	F1 N. 3 PEZZI	F2 N. 2 PEZZI	F3 N. 1 PEZZO
<p>INFERRIATA IN ACCIAIO ZINCATO A CALDO O ALLUMINIO IN PROFILATO QUADRO 15x15 mm MONTATE A GROCCO A DIST. MAX. 120 mm</p> <p>SERRATURA UNIFICATA GASO A Ø 20-51 Tr. 2 CON SCROCCO E MANIGLIA</p> <p>PANNELLO IN SANDWICH DI ALLUMINIO Sp. 7/10 mm</p> <p>LOC. APPARATI: DOPPI VETRI 4 - 12 - 4 OPACO E VENEZIANA INTERNA Sp. 35 mm MANGLIA STONDATA PER LA SICUREZZA, FERROPORTE ESTERNO A PARETE DOPPIA PANNELLATURA DI ALLUMINIO PREVERNICIATO CON INTERPOSTO STRATO DI POLIURETANO CLASSE "I" REAZIONE AL FUOCO E DENSITA' MINIMA 40 Kg/mc.</p>	<p>GRIGLIE DI AERAZIONE IN ALLUMINIO ANODIZZATO, RETE ANTITOPO MAGLIA 20x20 mm, RETE ANTINSETTI MAGLIA 2x2 mm E PANNELLO DI CHIUSURA A FILO ESTERNO IN ALLUMINIO CON APERTURA AD ANTA APRIBILE ORIZZONTALMENTE E DOTATA DI CHIUSURA E FERMO ANTA APERTA.</p>	<p>GRIGLIE DI AERAZIONE IN ALLUMINIO ANODIZZATO, RETE ANTITOPO MAGLIA 20x20 mm, RETE ANTINSETTI MAGLIA 2x2 mm E PANNELLO DI CHIUSURA A FILO ESTERNO IN ALLUMINIO CON APERTURA AD ANTA APRIBILE ORIZZONTALMENTE E DOTATA DI CHIUSURA E FERMO ANTA APERTA.</p>	<p>ASPIRATORE DA ADEGUARE ALLE DIMENSIONI DELL'APERTURA CON RETE ANTINSETTI MAGLIA 2x2 mm PREVISTA ALL'ESTERNO.</p>

LE MISURE SONO ESPRESSE IN METRI



Rev	DATA	DESCRIZIONE	ELABORATO	VERIFICATO	APPROVATO
1	10/08/2021	EMISSIONE PER PERMESSI	M MELETTI	G AIUDI	M BEGNI
0	20/05/2021	EMISSIONE PER COMMENTI	M MELETTI	G AIUDI	M BEGNI
<p>PROGETTISTA</p> <p>snam techfem</p> <p>Rif. TFM: 011-PJM16-005-10-DT-D-00331</p>			COMMESSA	CODICE TECNICO	
<p>Metanodotto:</p> <p>RAZIONALIZZAZIONE RETE FABRIANO</p>			NR/20110	DIS. N.	
				ST-D-00331	
			REVISIONE	1	
			FG	1	DI 1
			SCALA	NTS	