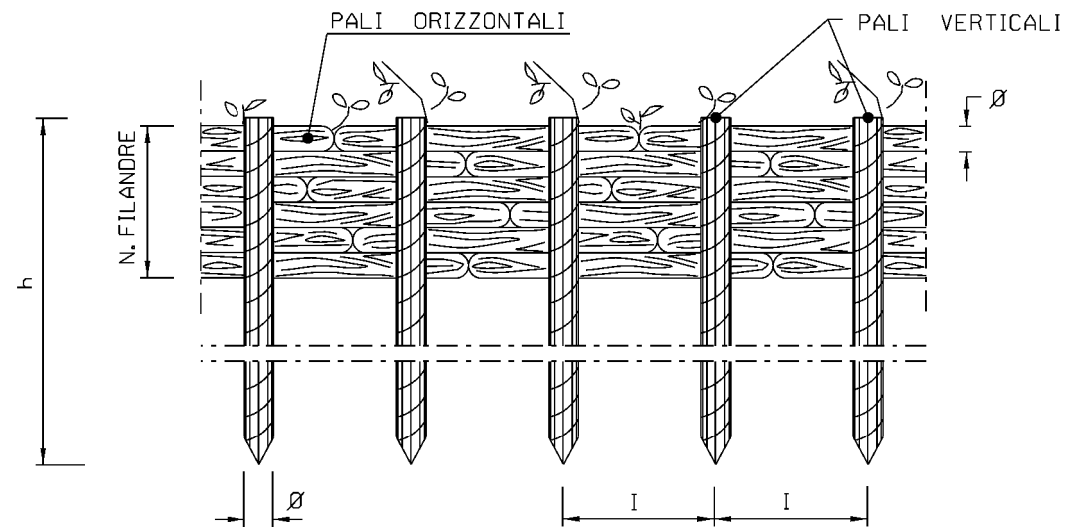
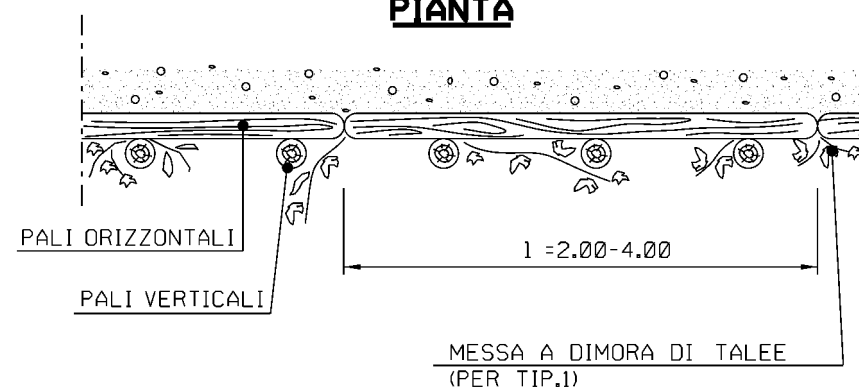
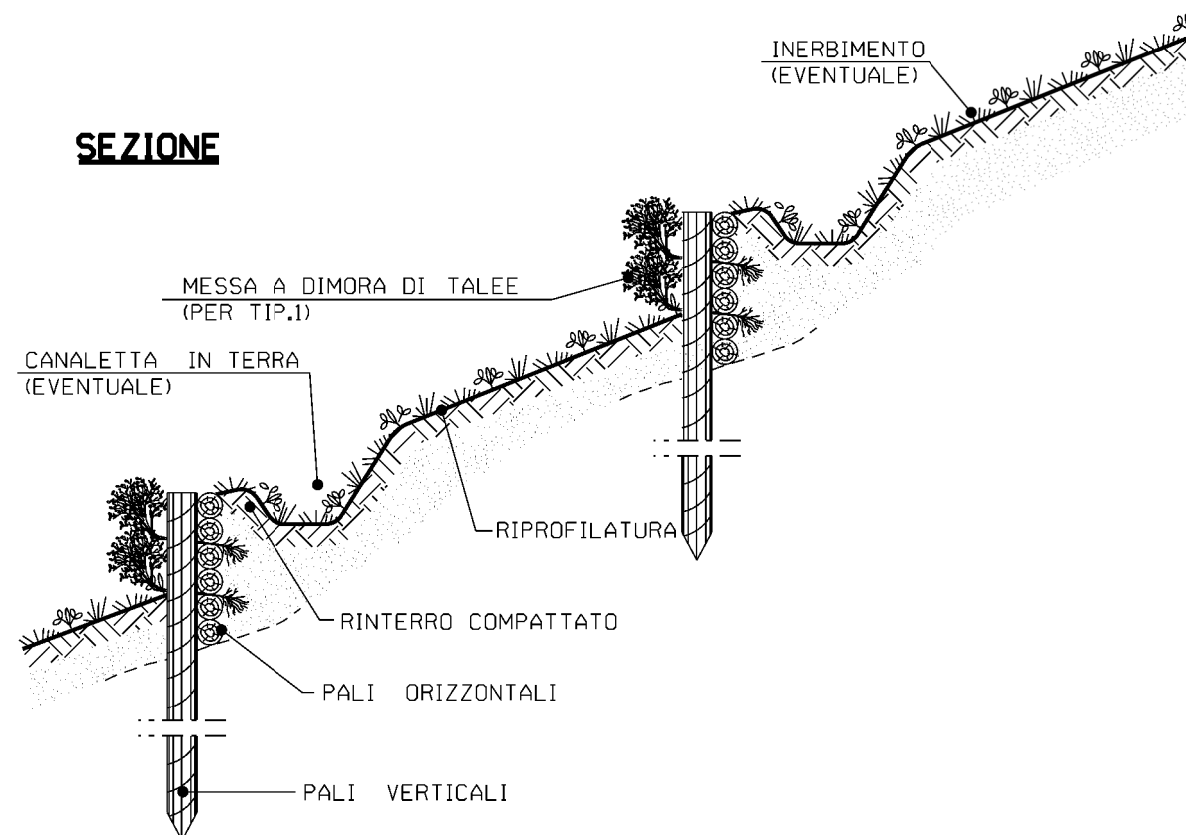


PROSPETTO**PIANTA****SEZIONE**

LE MISURE SONO ESPRESSE IN METRI

CRITERI DI ESECUZIONE:

1. AL TERMINE DEI LAVORI VERRA' ESEGUITO IL RIPRISTINO DELLA CONFIGURAZIONE MORFOLOGICA ESISTENTE PRIMA DEI LAVORI;
2. IL RIPRISTINO VEGETAZIONALE DELL'AREA INTERESSATA DAI LAVORI QUANDO NECESSARIO VERRA' ESEGUITO MEDIANTE INERBIMENTO E MESSA A DIMORA DI SPECIE ARBUSTIVE ED ARBOREE AUTOCTONE.

MATERIALI:

- PALI DI SPECIE FORTE (COME CASTAGNO, ROBINIA, ROVERE) CON LE DIMENSIONI RIPORTATE IN DISEGNO;
- FILO IN FERRO ZINCATO (DIAMETRO MINIMO 2 mm) PER IL COLLEGAMENTO DEI PALI ORIZZONTALI E VERTICALI;
- TALEE DI SPECIE FORTE AD ELEVATO INDICE DI ATTECHIMENTO (SALICE, PIOPPO, ONTANO, TAMERICE, ETC.).

TIPOLOGIA	
1	Con messa a dimora di talee
2	Senza messa a dimora di talee

SCHEMA DI MENSIONALE			
TIPO	1	2	3
	PALI VERTICALI		
h (m)	1.20 - 1.50	1.50 - 2.50	2.50 - 3.50
DN Ø (cm)	8 - 12	10 - 12	12 - 16
Interasse (m)	0.50	0.60	0.80
	PALI ORIZZONTALI		
l (m)	2.00 - 4.00	2.00 - 4.00	2.00 - 4.00
DN Ø (cm)	4 - 6	6 - 8	8 - 10
N. FILANDRE	8 - 10	8 - 10	10 - 12



1	10/08/2021	EMISSIONE PER PERMESSI	M MELETTI	G AIUDI	M BEGINI	
0	20/05/2021	EMISSIONE PER COMMENTI	M MELETTI	G AIUDI	M BEGINI	
Rev	DATA	DESCRIZIONE	ELABORATO	VERIFICATO	APPROVATO	
			PROGETTISTA  Rif.TFM: 011-PJM16-005-10-DT-D-5344		COMMESSA NR/20110	CODICE TECNICO
Metanodotto: RAZIONALIZZAZIONE RETE FABRIANO			DIS. N. ST-D-00344			
PALIZZATE			REVISIONE 1			
			FG 1	DI 1		
			SCALA NTS			