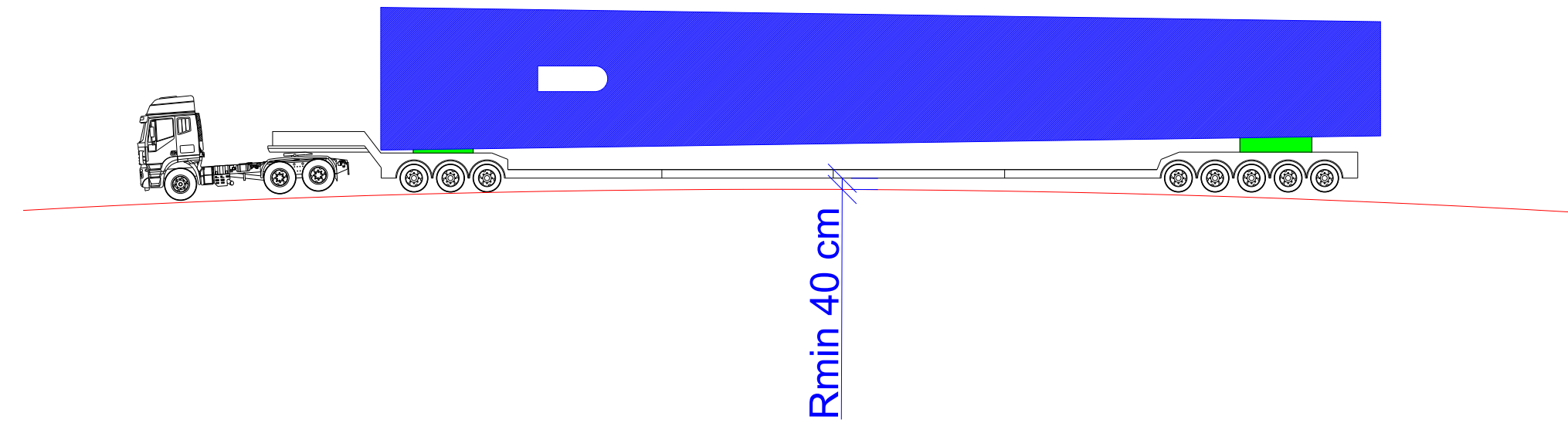
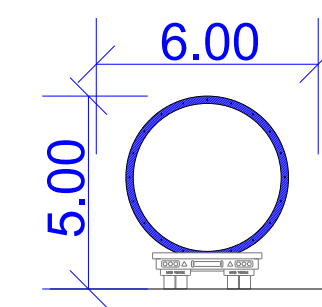


PARTICOLARE RAGGI VERTICALI PER IL TRASPORTO EROGENERATORI

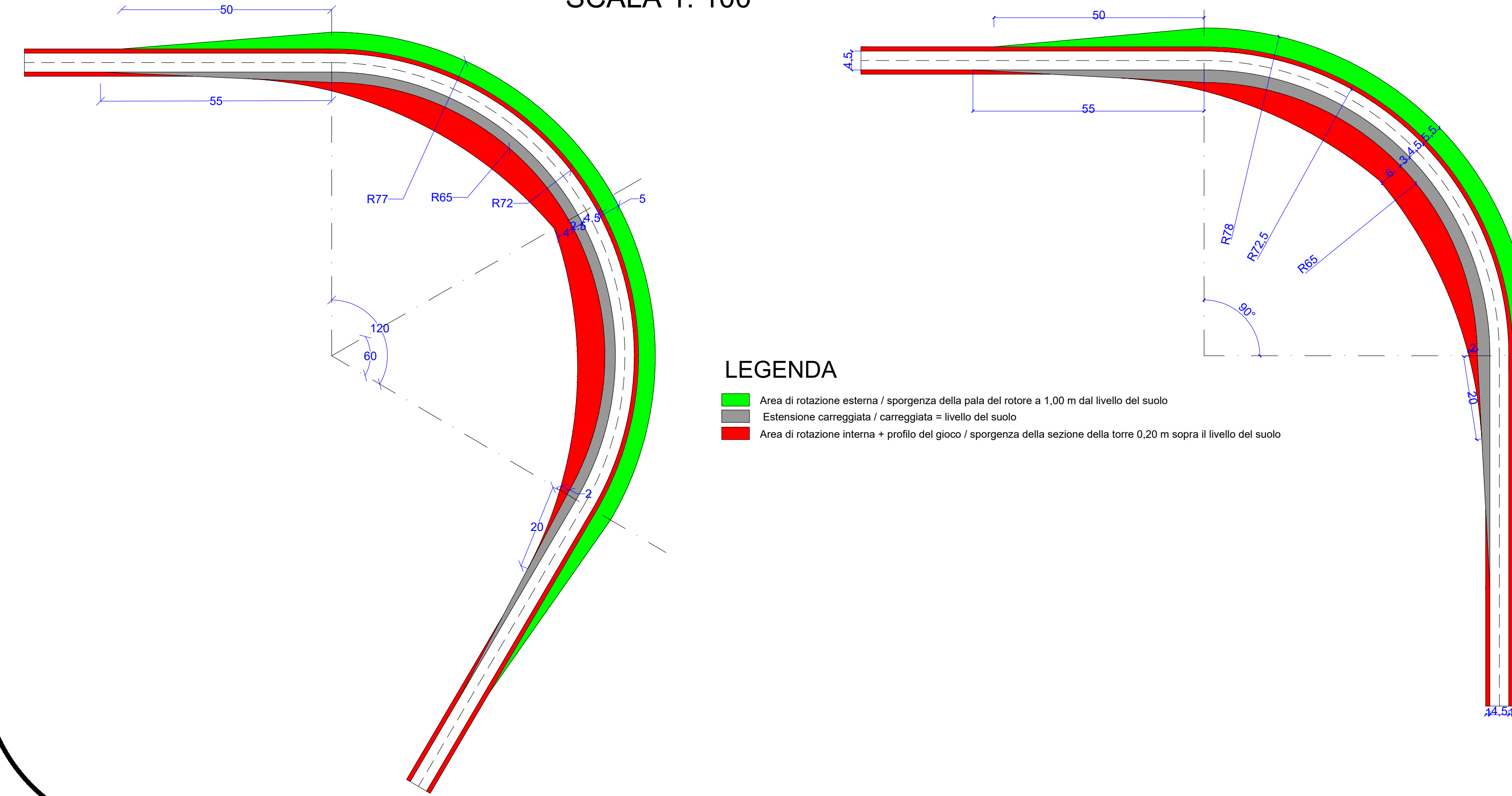


DISTANZE DI SICUREZZA OBBLIGATORIE PER TRASPORTO EROGENERATORI



RACCORDI TIPO PER STRADE ADIBITE AL TRANSITO DI MEZZI PESANTI NONCHÉ AI MEZZI ECCEZIONALI PER IL TRASPORTO DEGLI AEROGENERATORI

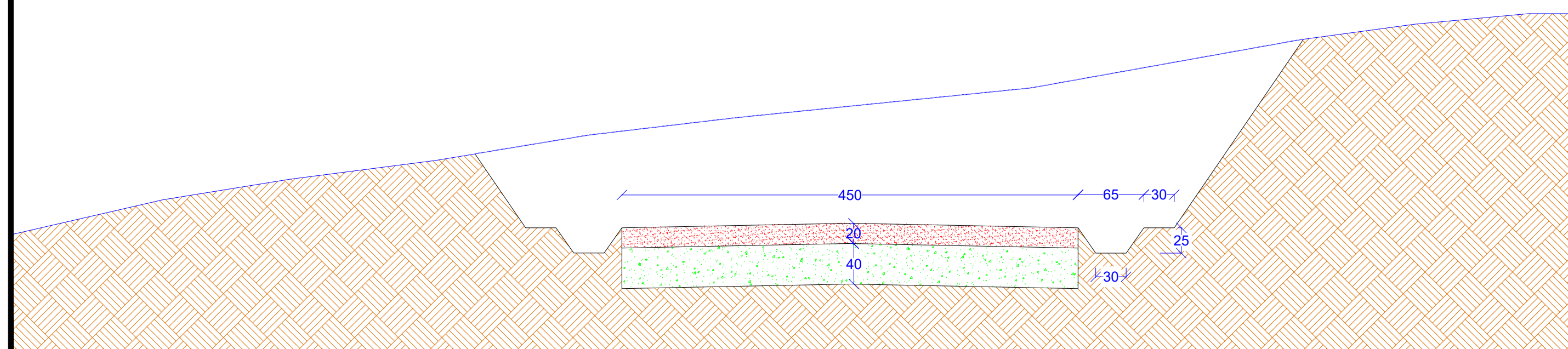
SCALA 1: 100



LEGENDA

- Area di rotazione esterna / sporgenza della pala del rotore a 1,00 m dal livello del suolo
- Estensione carreggiata / carreggiata = livello del suolo
- Area di rotazione interna - profilo del globo / sporgenza della sezione della torre 0,20 m sopra il livello del suolo

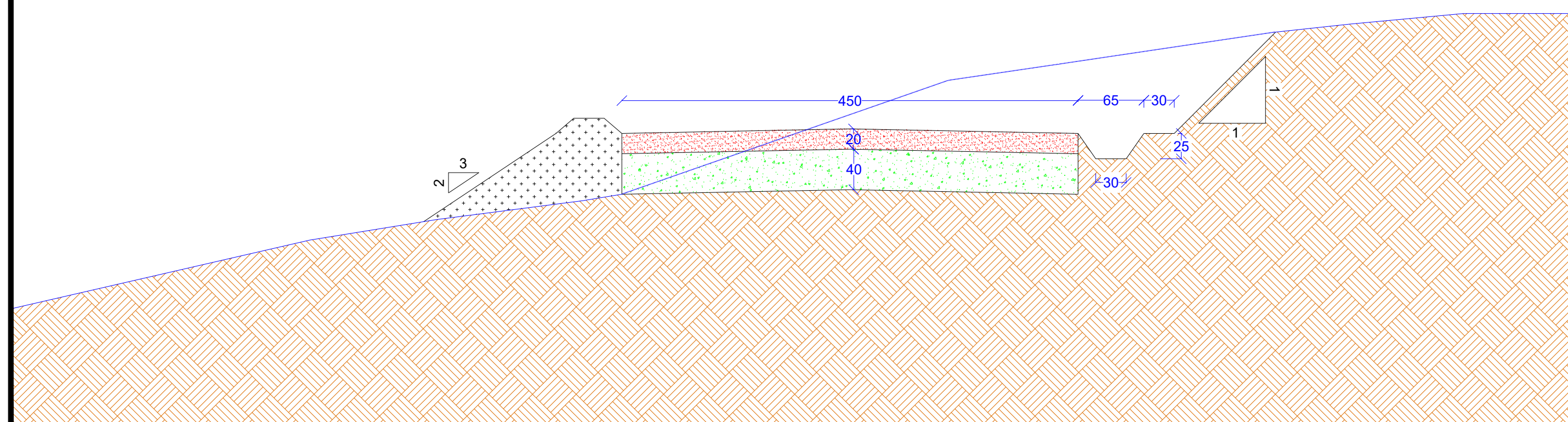
SEZIONE TIPO - STRADA IN SCAVO
SCALA 1: 50



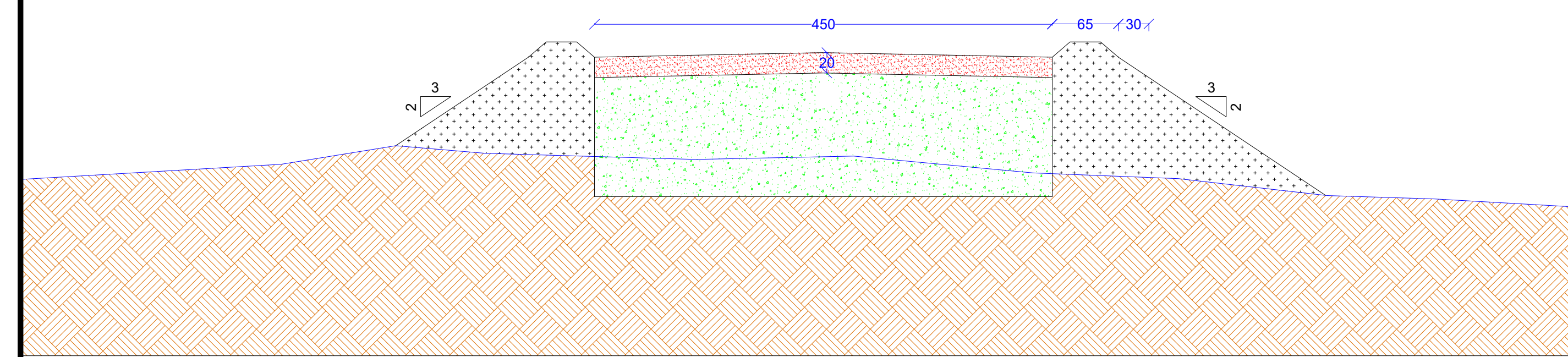
LEGENDA

- Strato di finitura in materiale arido fine Sp=10 cm
- Terreno vegetale trattato a calce
- Rilevato con terreno vegetale
- Riempimento terre rinforzate con materiale calcareo pulito proveniente da cava classificato come "A1" secondo - UNI CNR 10006:2002 pezzatura da 0 a 3 cm
- Terreno naturale

SEZIONE TIPO - STRADA A MEZZA COSTA
SCALA 1: 50



SEZIONE TIPO - STRADA IN RILEVATO
SCALA 1: 50



REALIZZAZIONE DI UN IMPIANTO PER LA PRODUZIONE DI ENERGIA ELETTRICA DA FONTE EOLICA NEL COMUNE DI MORCONE (BN)

PROGETTO DEFINITIVO

REMCU_D13_REV1
SEZIONI TIPO E CURVATURE TIPO DELLE STRADE DA AMPLIARE E DI NUOVA COSTRUZIONE
ALTERNATIVA 1

N.	DATA	DESCRIZIONE	RED.	VER.	APP.	SCALA	VARIABILE
A	22/07/2020	Prima emissione					
B	04/11/2021	Alternativa 1					

PROGETTAZIONE
ENERGY & ENGINEERING S.R.L. Ing. Davide G. Trivelli
Via XXIII Luglio 139
83044 - Bisaccio (AV)
P.IVA 02618900647
Tel./Fax. 0827/81480
pec: energyengineering@legimol.it

IL COMMITTENTE
Renexia SpA
Viale Abruzzo 410
66100 - Chieti Scalo (CH)
P.IVA 02192110696
Tel. 0871 58745