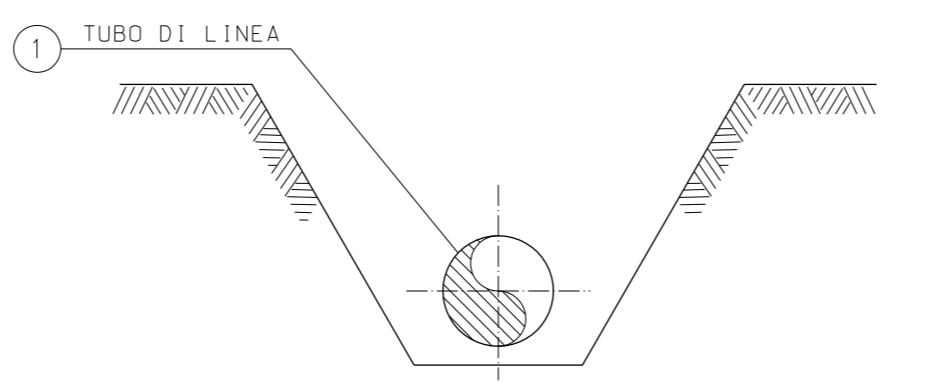
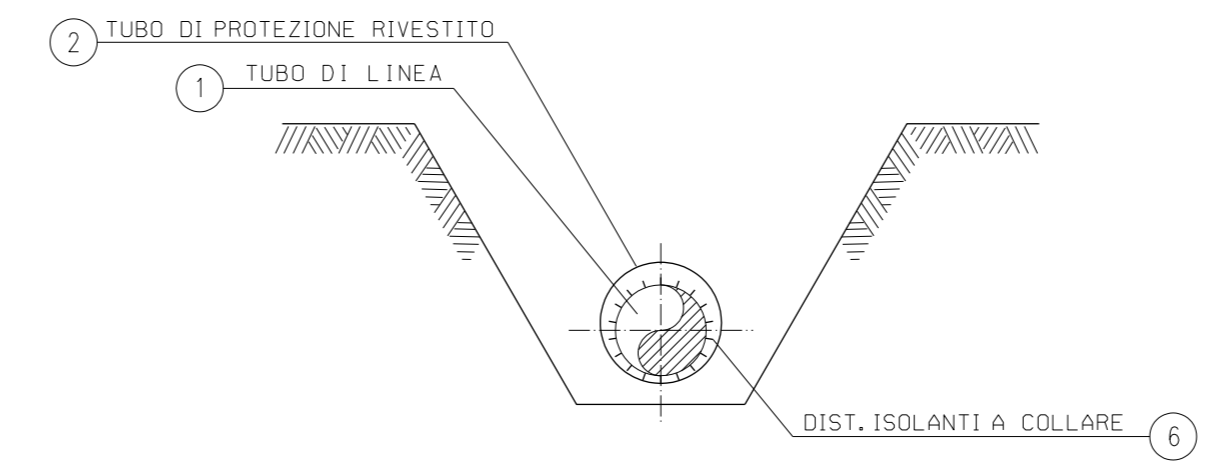


* N.B. Copertura indicativa
Prima dell'esecuzione dei lavori accertare con scavi a mano la natura e posizione dei servizi interrati

SEZIONE A - B scala 1:200



SEZIONE Z-Z (SCAVO A CIELO APERTO)



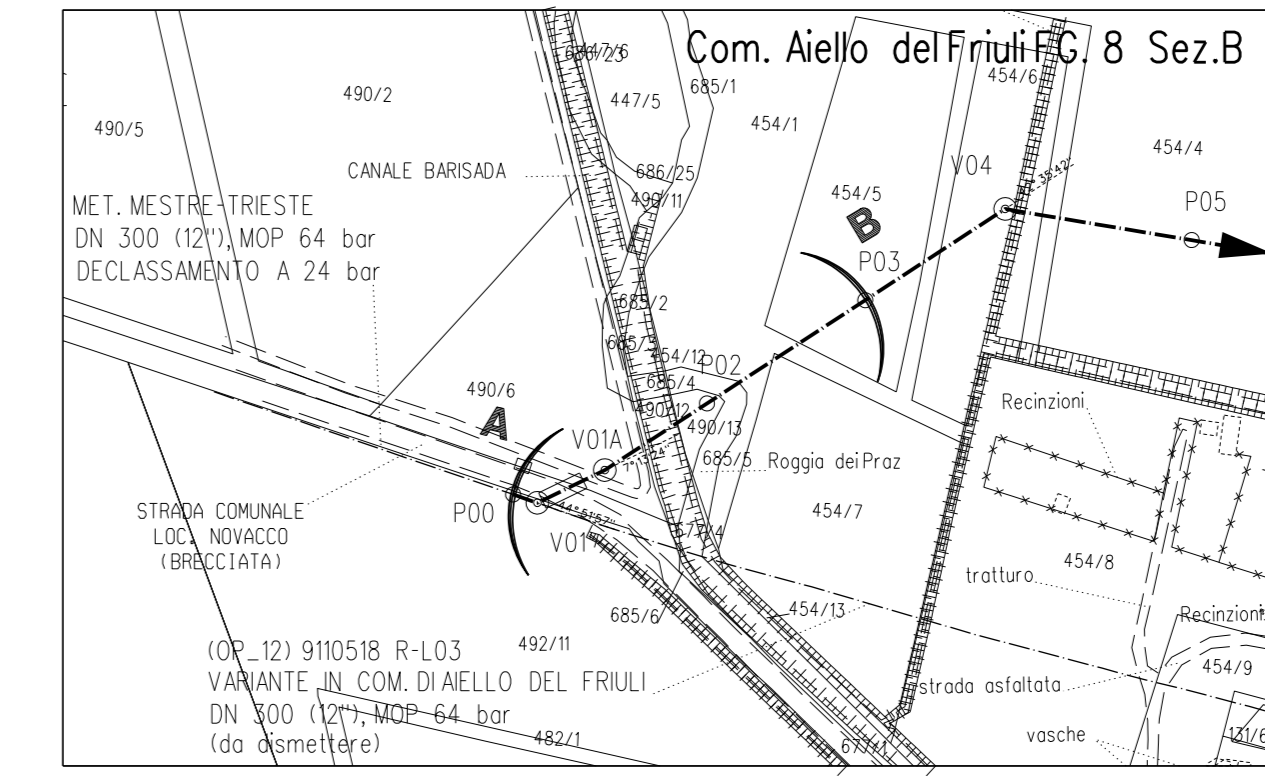
SEZIONE X-X (SCAVO A CIELO APERTO)

TABELLA DELLE ANNOTAZIONI

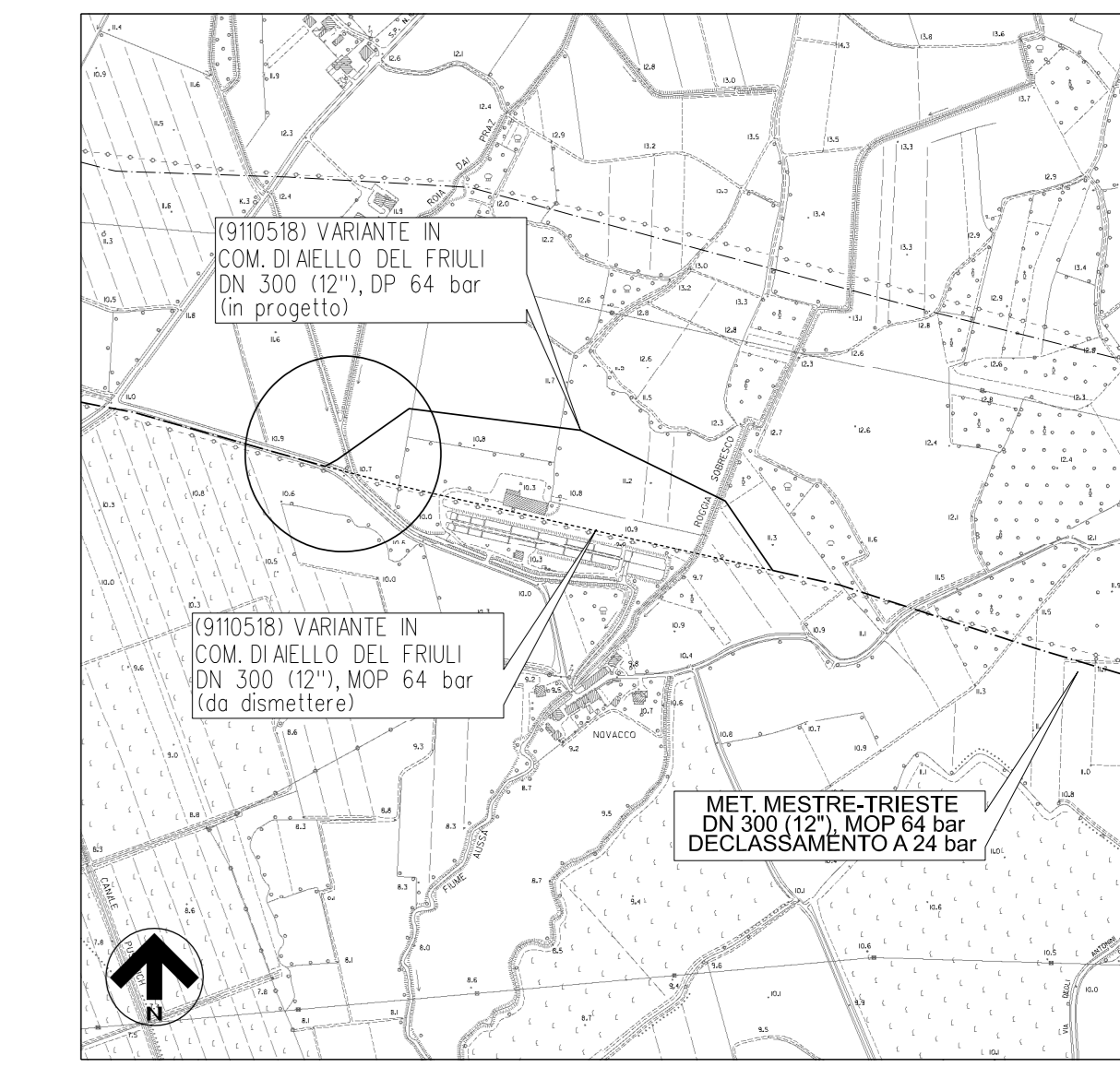
- ① Tubo d'acciaio L360 MB DN 300 (UNI-EN) De 323.9 mm Spess. 9.5 mm secondo tab. GASD A.01.01.13 rivestimento in Polietilene Sp. 2.5
- ② Tubo di protezione in acciaio grado L415 MB DN 450 (18") Spess. 11.1 mm costruito secondo tab. GASD A.01.04.01
- ③ Anello di chiusura termorestringente DN 300 (12") x DN 450 (18") costruito secondo tab. GASD A 09.02.10 u.e.
- ④ Apparecchiatura di sfiato e presa di segnalazione fuga gas Tipo2 costruito secondo tab. GASD A 09.06.02 u.e.

Tubo disfiato in Fe 33 UNI7288/74 DN 80 (3") Sp. 3.0 mm costruito secondo tab. GASD A 01.03.01 u.e.
- ⑤ Punto di misura P.E. o cassetta piana secondo GASD A 07.01.05 u.e.
- ⑥ Distanziatori isolanti collare con fissaggio ad incastro tubo di linea DN 300 (12") anelli

12.00
n. 2
n. 2
5.00
n. 1
n. 15



STRALCIO PLANIMETRICO 1:2000
Com. Aiello del Friuli FG. 8 Sez. B



COROGRAFIA 1:10000
Foglio CTR F. 088090

3	25/05/2021	EMISSIONE PER COSTRUZIONE _ LOTTO 3	Tiffarelli	Palozzo	Sabbatini
2	Dicembre 2020	EMISSIONE PER VALUTAZIONE DEL PROGETTO AI SENSI DEL D.P.R. 01/08/2011 n.151	Tiffarelli	Palozzo	Sabbatini
1	15/09/2019	EMISSIONE PER APPALTO - LOTTO 3	Tiffarelli	Palozzo	Sabbatini
0	25/02/2019	EMISSIONE PER PERMESSI	Tiffarelli	Palozzo	Sabbatini
Rev.	DATA	DESCRIZIONE	ELABORATO	VERIFICATO	APPROVATO
			WBS CLIENTE		
			Nr./17157/R-L03		UNITA' 200
			cod. tec. 9110518		
			COMM. SAIPEM 023088		
Imp.: MET. MESTRE-TRIESTE DECLASSAMENTO TR. GONARS-TRIESTE (9110518) VARIANTE IN COMUNE DI AIELLO DEL FRIULI DN 300 (12"), DP 64 BAR			DISEGNO LC-8E-81854		
			REVISIONE 3		
			FG. 1 01 1		
			SCALA 1:200		