

	PROGETTISTA 	UNITÀ 000	COMMESSA 023088
	LOCALITÀ Regione Friuli-Venezia Giulia	SPC. 00-BH-E-94720	
	PROGETTO: Met. Mestre-Trieste: tratto Gonars Trieste - Interventi per declassamento a 24 bar	Pag. 1 di 53	Rev. 1

METANODOTTO

MESTRE-TRIESTE DN 400 (16") DP 75 bar

ED OPERE CONNESSE TRATTO GONARS TRIESTE

INTERVENTI PER DECLASSAMENTO A 24 BAR

Regione Friuli-Venezia Giulia

PIANO DI MITIGAZIONE AMBIENTALE

1	Aggiornamento per integrazione elaborati	Schillaci	Rocchetti	Caffarelli	Sett'21
0	Emissione	Schillaci	Rocchetti	Caffarelli	Giu'21
Rev.	Descrizione	Elaborato	Verificato	Approvato	Data

	PROGETTISTA 	UNITÀ 000	COMMESSA 023088
	LOCALITÀ Regione Friuli-Venezia Giulia	SPC. 00-BH-E-94720	
	PROGETTO: Met. Mestre-Trieste: tratto Gonars Trieste - Interventi per declassamento a 24 bar	Pag. 2 di 53	Rev. 1

INDICE

1	PREMESSA	4
2	INQUADRAMENTO PROGETTUALE	5
	2.1 Caratteristiche delle opere in progetto	5
	2.2 Opere in rimozione	8
	2.3 Documentazione di riferimento	13
	2.4 Localizzazione della zona di intervento	13
3	SINTESI DEI PRINCIPALI ASPETTI PROCEDURALI	17
4	AMBIENTE IDRICO SUPERFICIALE	21
	4.1 Organizzazione cantieri attraversamenti corsi d'acqua a cielo aperto in progetto e dismissione (Fase-0 Preparatoria)	22
	4.2 Elettropesca	23
	4.3 Bypass idrico	24
	4.4 Scavi in alveo	25
5	COMPONENTE AMBIENTALE ACQUE SOTTERRANEE	25
	5.1 Interferenze degli scavi con la falda (Scavi a cielo aperto)	25
	5.2 Interferenze degli scavi con la falda (attraversamenti con metodologia "trenchless")	27
6	COMPONENTE AMBIENTALE SUOLO E SOTTOSUOLO	27
7	COMPONENTE AMBIENTALE VEGETAZIONE, FLORA, FAUNA ED ECOSISTEMI (BIODIVERSITÀ)	28
	7.1 Misure di conservazione della vegetazione	29
	7.2 Misure atte al ripristino della vegetazione	29
	7.3 Flora	31
	7.4 Fauna: esclusione del periodo riproduttivo della fauna dal calendario del cantiere	32
	7.4.1 Pesci	35
	7.4.2 Anfibi	36
	7.4.3 Rettili	36

	PROGETTISTA 	UNITÀ 000	COMMESSA 023088
	LOCALITÀ Regione Friuli-Venezia Giulia	SPC. 00-BH-E-94720	
	PROGETTO: Met. Mestre-Trieste: tratto Gonars Trieste - Interventi per declassamento a 24 bar	Pag. 3 di 53	Rev. 1

7.4.4	Uccelli	36
7.4.5	Chiropteri	38
8	COMPONENTE AMBIENTALE RUMORE	39
8.1	Macchine operatrici e modalità lavorative n. 1 (tutte le fasi di cantiere)	40
8.2	Barriere antirumore (tutte le fasi di cantiere)	40
9	COMPONENTE AMBIENTALE ATMOSFERA	42
9.1	Macchine operatrici e modalità lavorative n. 2 (tutte le fasi di cantiere)	42
10	CRONOPROGRAMMA	44
11	SINTESI PER FASE DI LAVORO	46
	1-a - Delimitazione-recinzione area di lavoro	49
	2-a - Taglio della vegetazione	49
	2-b - Spianamento e scotico AOL	49
	3-a.1 - Attraversamenti fluviali/stradali - Trivellazioni <i>trenchless</i>	49
	3-a.2 - Attraversamenti fluviali - Scavo a cielo aperto in alveo	49
	4-e – Realizzazione degli scavi	50
	4-h – Realizzazione dei rinterri	52
	5-a - Collaudo Idraulico	52
	Fase di dismissione	53
12	ALLEGATI	53

	PROGETTISTA 	UNITÀ 000	COMMESSA 023088
	LOCALITÀ Regione Friuli-Venezia Giulia	SPC. 00-BH-E-94720	
	PROGETTO: Met. Mestre-Trieste: tratto Gonars Trieste - Interventi per declassamento a 24 bar	Pag. 4 di 53	Rev. 1

1 PREMESSA

Il presente documento è relativo al progetto di declassamento a MOP 24 bar (2^a specie) del metanodotto denominato “Mestre - Trieste tratto Gonars – Trieste Interventi per declassamento a 24 bar e opere connesse, con relativa messa fuori esercizio della condotta e degli impianti esistenti.

Il presente documento, denominato Piano delle Mitigazioni ambientali è stato redatto in ottemperanza alla Prescrizione MATTM condizione ambientale n.7, allo scopo di “*definire in maggior dettaglio le modalità operative e le misure di mitigazione che saranno adottate durante i lavori di realizzazione/dismissione delle condotte*” ed ingloba in esso le prescrizioni ambientali ricevute dagli enti di controllo regionali¹.

Nel presente documento vengono esposti gli interventi atti ad evitare o mitigare gli eventuali effetti sull’ambiente legati alla realizzazione delle opere.

Tali interventi di mitigazione sono stati elaborati a partire dai seguenti documenti:

- lo Studio di Impatto Ambientale 17157-00-RT-E-5015_r1. comprese le relative integrazioni effettuate,
- le prescrizioni previste dalle Delibere di approvazione dei vari Enti coinvolti nell’istanza VIA (MATTM, MIBACT, Regione Friuli-Venezia Giulia, Arpa FVG).
- Il Piano di Monitoraggio Ambientale BH E 94703r3 ed i relativi Rapporti di Monitoraggio effettuati in fase Ante-Operam (AO).

Il Piano mette in relazione, tramite gli studi condotti presso le Stazioni di monitoraggio, l’opera interferente nelle sue fasi di lavoro e le relative tipologie di pressione o minacce potenziali, evidenziate nello Studio di Impatto Ambientale, al fine di determinare inequivocabilmente quali siano le mitigazioni da adottare in relazione alle attività in essere da effettuare ad ogni fase di lavorazione.

Il documento è così strutturato:

I Capitoli 2 e 3 introducono il progetto e le varie fasi progettuali su cui insistono gli effetti sull’ambiente, descritti nello Studio di Impatto Ambientale.

I Capitoli da 4 a 9 illustrano le azioni o misure di mitigazione, per ogni componente ambientale, facendo riferimento alla prescrizione dell’Ente o del rapporto tecnico da cui provengono.

I Capitoli 10 e 11 mostrano ad uso operativo il cronoprogramma delle mitigazioni e le azioni o misure di mitigazione *per ogni fase di lavoro*, così da dare una sequenza alle varie operazioni.

Nell’ambito dei capitoli relativi a ciascuna componente ambientale, alcune azioni o indicazioni di mitigazione sono relative alla pianificazione preventiva dei lavori o alla pianificazione del monitoraggio in Corso d’Opera (CO).

Il capitolo di *Sintesi per fase di lavoro* evidenzia gli interventi di mitigazione che la Ditta esecutrice dovrà realizzare nel corso dell’implementazione del progetto, riuniti appunto secondo la progressione delle varie macrofasi di lavoro.

¹ Direzione centrale risorse agroalimentari forestali ed ittiche Prot:0065849 del 16/09/2021 e Direzione centrale difesa dell’ambiente energia e sviluppo sostenibile Prot: 0050691 del 17/09/2021.

	PROGETTISTA 	UNITÀ 000	COMMESSA 023088
	LOCALITÀ Regione Friuli-Venezia Giulia	SPC. 00-BH-E-94720	
	PROGETTO: Met. Mestre-Trieste: tratto Gonars Trieste - Interventi per declassamento a 24 bar	Pag. 5 di 53	Rev. 1

Gli interventi di mitigazione previsti nella fase di costruzione dei metanodotti andranno ripetuti nella corrispettiva fase di lavoro eseguita per la dismissione delle condotte esistenti.

I vari Interventi di Mitigazione contengono, ove pertinente, riferimenti al Cronoprogramma e soprattutto alla localizzazione cartografica (Planimetrie di progetto in scala 1:2.000 allegata alla presente relazione).

2 INQUADRAMENTO PROGETTUALE

Gli interventi in progetto si collocano in maniera discontinua nella porzione mediorientale della Regione Friuli Venezia Giulia, interessando i comuni di Gonars, Cervignano del Friuli, Aiello del Friuli, Campolongo Tapogliano, Pradamano, Pozzuolo del Friuli, Udine, Pavia di Udine, Remanzacco, Premariacco, Cividale del Friuli in provincia di Udine; i comuni di Villesse, Fogliano Redipuglia, Ronchi dei Legionari, Doberdò del Lago, Romans d'Isonzo, Farra d'Isonzo, Reana del Rojale in provincia di Gorizia ed i comuni di Duino-Aurisina e Trieste in provincia di Trieste.

2.1 Caratteristiche delle opere in progetto

Il progetto di declassamento in 2^a specie (MOP 24 bar) del tratto Gonars – Trieste del metanodotto “Mestre – Trieste” costituito da tubazioni aventi diametro nominale DN 300 (12”) / DN 250 (10”) rappresenta l’elemento principale delle opere in progetto.

Nello specifico sono previsti una serie di interventi puntuali per una lunghezza complessiva pari a circa 2,520 km, distribuiti lungo l’esistente tracciato, finalizzati principalmente:

- alla realizzazione di un impianto di riduzione della pressione denominato HPRS-100-TC-IS, nel punto di inizio del tratto da declassare (in comune di Gonars), per permettere la riduzione della pressione del gas da 70 a 24 bar e quindi consentire il declassamento in 2^a specie del tratto di metanodotto tra Gonars e Trieste. L’impianto di riduzione in progetto verrà realizzato nelle vicinanze dell’area di lancio e ricevimento pig in progetto sul metanodotto “Rifacimento Mestre - Trieste”, nei pressi dell’esistente area impiantistica n.907.
- all’adeguamento degli esistenti impianti di linea (inserimento nuovi impianti o sostituzione impianti esistenti), in quanto per ottemperare a quanto prescritto dal D.M. 17.04.08, per la gestione del tratto Gonars-Trieste come un metanodotto di 2^a specie (12 bar < MOP <= 24 bar), la distanza massima fra i vari punti di intercettazione lungo la linea deve essere di 6 km o 10 km nel caso di valvole controllate (attualmente il tratto Gonars-Trieste è caratterizzato da un assetto funzionale di un gasdotto di 1^a specie, con i punti di intercettazione ubicati tra loro da una distanza massima di 10 km o 15 km nel caso di valvole tele controllate);
- alla realizzazione di piccole varianti al tracciato esistente per risolvere alcune interferenze.

Nella tabella seguente vengono riportati tutti gli interventi in progetto distribuiti lungo il tratto Gonars – Trieste del metanodotto “Mestre – Trieste” della lunghezza di circa 63 km, ordinati nel senso di trasporto del gas (da Gonars a Trieste).

	PROGETTISTA 	UNITÀ 000	COMMESSA 023088
	LOCALITÀ Regione Friuli-Venezia Giulia	SPC. 00-BH-E-94720	
	PROGETTO: Met. Mestre-Trieste: tratto Gonars Trieste - Interventi per declassamento a 24 bar	Pag. 6 di 53	Rev. 1

Tab. 2.1/A - Interventi sul "Met. Mestre - Trieste tratto Gonars – Trieste DN 300/250 (12"/10"), DP 64 bar interventi per declassamento a 24 bar"

Denominazione intervento	Diametro	DP (bar)	Lunghezza approx. (km)
Impianto di riduzione della pressione HPRS-100-TC-IS	--	70 / 24	---
Inserimento PIL n.1 in Comune di Cervignano del Friuli	300 (12")	64	0,050
Rimozione PIL 45870/15 in Comune di Cervignano del Friuli	300 (12")	64	0,012
Inserimento PIDI n.2 in Comune di Cervignano del Friuli	300 (12")	64	0,077
Variante in Comune di Aiello del Friuli	300 (12")	64	0,764
Inserimento PIDI n.3 in Comune di Campolongo Tapogliano	300 (12")	64	0,110
Variante del fiume Torre in Comune di Villesse	300 (12")	64	0,876
Variante Pdl 45870 /17.2 valvola da telecomandare	--	--	--
Inserimento PIL 4 in Comune di Ronchi dei Legionari	250 (10")	64	0,237
Variante creazione nuovo stacco per Inserimento BY-PASS	400 (16")	64	0,032
Inserimento PIL 5 in Comune di Duino-Aurisina	250 (10")	64	0,055
Rimozione PIL 45870/27 in Comune di Duino-Aurisina	250 (10")	64	0,015
Inserimento PIL 6 in Comune di Duino-Aurisina	250 (10")	64	0,055
Inserimento PIL 7 in Comune di Trieste	250 (10")	64	0,194
Variante PdL 45870/34 valvola da telecomandare	--	--	--
Valvola 45870/38 da telecomandare	--	--	--
Inserimento valvola di rating in Comune di Trieste	250 (10")	75	0,007
All. Comune di Trieste (1' pr.)	200 (8")	75	0,036

	PROGETTISTA 	UNITÀ 000	COMMESSA 023088
	LOCALITÀ Regione Friuli-Venezia Giulia	SPC. 00-BH-E-94720	
	PROGETTO: Met. Mestre-Trieste: tratto Gonars Trieste - Interventi per declassamento a 24 bar	Pag. 7 di 53	Rev. 1

Per completezza il nuovo impianto HPRS-100-TC-IS in progetto nel punto iniziale del tratto da declassare, nel comune di Gonars, verrà collegato all'esistente area impiantistica n.907 mediante due condotte aventi diametro nominale DN 250 (10") / DN 400 (16") e sarà dotato di un sistema di esclusione e by-pass a distanza denominato ISOLATION SYSTEM (IS), collegato all'impianto principale mediante una condotta avente diametro nominale DN 50 e due condotte aventi diametro nominale DN 20, come riportato nella seguente tabella:

Tab. 2.1/B - Impianto di riduzione della pressione HPRS-100-TC-IS in comune di Gonars – Collegamenti e Isolation System IS

Denominazione metanodotto	Diametro	DP (bar)	Lunghezza approx. (km)
Coll. di Monte HPRS-100 Gonars	250 (10")	75	0,092
Coll. HPRS-100 Gonars a A.I. n 907/A	400 (16")	24	0,072
Collegamento a ISOLATION SYSTEM	50	75	0,150
	20	75	0,150
	20	75	0,150

L'opera in progetto riguarda inoltre la realizzazione di una serie di condotte e impianti, su altri metanodotti esistenti ubicati a Nord del metanodotto "Mestre-Trieste", di diametro e lunghezze variabili, per una lunghezza complessiva di 11,653 Km, come indicato nelle tabelle seguenti:

Tab. 2.1/C - Impianti concentrati e rifacimenti/ricollegamenti di metanodotti principali

Denominazione metanodotto	Diametro	DP (bar)	Lunghezza approx. (km)
Inserimento PIDI su Derivazione per Udine	250 (10")	64	0,063
Variante Der. per Gorizia per inserimento PIL in Comune di Farra d'Isonzo	200 (8")	64	0,048
Derivazione Manzano – Buttrio	250 (10")	64	2,865
Derivazione per Cividale	250 (10")	64	8,677
Imp. di riduzione HPRS-50 75 / 24 bar di Romans d'Isonzo	--	75 / 24	--
Impianto di Riduzione HPRS-100 70 / 24 bar di Reana del Rojale	--	70 / 24	--

Come per l'impianto di riduzione della pressione in progetto nel comune di Gonars, i due impianti di riduzione della pressione in progetto nei comuni di Romans d'Isonzo e Reana del Rojale saranno dotati di sistema di esclusione e by-pass a distanza denominato ISOLATION SYSTEM (IS) collegato all'impianto principale mediante una condotta

	PROGETTISTA 	UNITÀ 000	COMMESSA 023088
	LOCALITÀ Regione Friuli-Venezia Giulia	SPC. 00-BH-E-94720	
	PROGETTO: Met. Mestre-Trieste: tratto Gonars Trieste - Interventi per declassamento a 24 bar	Pag. 8 di 53	Rev. 1

avente diametro nominale DN 50 e due condotte aventi diametro nominale DN 20, come riportato nella seguente tabella:

Tab. 2.1/D - Isolation System IS - Impianti di riduzione della pressione in progetto nei comuni di Romans d'Isonzo e Reana del Rojale

Denominazione metanodotto	Diametro	DP (bar)	Lunghezza approx. (km)
Impianto di riduzione HPRS-50 75 / 24 bar di Romans d'Isonzo			
Collegamento a ISOLATION SYSTEM	50	75	0,174
	20	75	0,174
	20	75	0,174
Impianto di Riduzione HPRS-100 70 / 24 bar di Reana del Rojale			
Collegamento a ISOLATION SYSTEM	50	70	0,080
	20	70	0,080
	20	70	0,080

2.2 Opere in rimozione

Contestualmente alle opere da realizzare verranno dismessi e rimossi i tratti di linea sostituiti dalle varianti in progetto sul Metanodotto Mestre-Trieste, tratto Gonars-Trieste DN 300/250 (12"/10"), per una lunghezza complessiva pari a 2146 m, nei territori comunali riportati nella seguente tabella, così come dettagliato nella documentazione annessa.

Tab. 2.2/A - Limiti amministrativi - territori comunali interessati dalla rimozione del "Met. Mestre-Trieste tratto Gonars-Trieste"

n.	Comune	da km	a km	Percorrenza parziale (km)	Percorrenza totale (km)
DISMISSIONE ASSOCIATA A INSERIMENTO PIL 1 DN 300 (12"), MOP 64 BAR					
1	Cervignano del Friuli(UD)	0+000	0+050	0,050	0,050
DISMISSIONE ASSOCIATA A RIMOZIONE PIL 45870/15 DN 300 (12"), MOP 64 BAR					
2	Cervignano del Friuli(UD)	0+000	0+012	0,012	0,012
DISMISSIONE ASSOCIATA A INSERIMENTO PIDI 2 DN 300 (12"), MOP 64 BAR					
3	Cervignano del Friuli(UD)	0+000	0+090	0,090	0,090
DISMISSIONE ASSOCIATA A VARIANTE IN COM. DI AIELLO DEL F. DN 300 (12"), MOP 64 BAR					

	PROGETTISTA 	UNITÀ 000	COMMESSA 023088
	LOCALITÀ Regione Friuli-Venezia Giulia	SPC. 00-BH-E-94720	
	PROGETTO: Met. Mestre-Trieste: tratto Gonars Trieste - Interventi per declassamento a 24 bar	Pag. 9 di 53	Rev. 1

n.	Comune	da km	a km	Percorrenza parziale (km)	Percorrenza totale (km)
4	Aiello del Friuli(UD)	0+000	0+680	0,680	0,680
DISMISSIONE ASSOCIATA A INSERIMENTO PIDI 3 DN 300 (12"), MOP 64 BAR					
5	Campolongo Tapogliano(UD)	0+000	0+110	0,110	0,110
DISMISSIONE ASSOCIATA A VARIANTE DEL FIUME TORRE DN 300 (12"), MOP 64 BAR					
6	Villesse(GO)	0+000	0+729	0,729	0,729
DISMISSIONE ASSOCIATA A INSERIMENTO PIL 4 DN 250 (10"), MOP 64 BAR					
8	Ronchi dei Legionari(GO)	0+000	0+180	0,180	0,180
DISMISSIONE ASSOCIATA A INSERIMENTO PIL 5 DN 250 (10"), MOP 64 BAR					
9	Duino Aurisina(TS)	0+000	0+055	0,055	0,055
DISMISSIONE ASSOCIATA A RIMOZIONE PIL 45870/27 DN 250 (10"), MOP 64 BAR					
10	Duino Aurisina(TS)	0+000	0+015	0,015	0,015
DISMISSIONE ASSOCIATA A INSERIMENTO PIL 6 DN 250 (10"), MOP 64 BAR					
11	Duino Aurisina(TS)	0+000	0+055	0,055	0,055
DISMISSIONE ASSOCIATA A INSERIMENTO PIL 7 DN 250 (10"), MOP 64 BAR					
12	Trieste	0+000	0+085	0,085	0,085

Allo stesso modo saranno dismessi e recuperati i tratti di condotta relativi ai rifacimenti e ricollegamenti secondari come indicati nelle seguenti tabelle.

Tab. 2.2/B - Limiti amministrativi - territori comunali interessati dalla rimozione degli Allacciamenti del "Met. Mestre-Trieste tratto Gonars-Trieste".

n.	Comune	da km	a km	Percorrenza parziale (km)	Percorrenza totale (km)
DISMISSIONE ASSOCIATA A RICOLL. ALL. COM. DI PALMANOVA DN 100 (4"), MOP 64 BAR					
1	Cervignano del Friuli(UD)	0+000	0+062	0,062	0,062
DISMISSIONE ASSOCIATA A RICOLL. ALL. COM. DI CERVIGNANO DN 80 (3"), MOP 64 BAR					
2	Cervignano del Friuli(UD)	0+000	0+020	0,020	0,020
DISMISSIONE ASSOCIATA A RICOLL. ALL. R.D.B. DN 100 (3"), MOP 64 BAR					

	PROGETTISTA 	UNITÀ 000	COMMESSA 023088
	LOCALITÀ Regione Friuli-Venezia Giulia	SPC. 00-BH-E-94720	
	PROGETTO: Met. Mestre-Trieste: tratto Gonars Trieste - Interventi per declassamento a 24 bar	Pag. 10 di 53	Rev. 1

n.	Comune	da km	a km	Percorrenza parziale (km)	Percorrenza totale (km)
3	Campolongo Tapogliano(UD)	0+000	0+020	0,020	0,020
DISMISSIONE ASSOCIATA A VARIANTE COLL. TRA MESTRE-TRIESTE E POTENZIAMENTO DN 300 (12"), MOP 70 BAR					
4	Campolongo Tapogliano(UD)	0+000	0+010	0,010	0,010
DISMISSIONE ASSOCIATA A VARIANTE CREAZIONE NUOVO STACCO PER INSERIMENTO BY-PASS DN 400 (16"), MOP 64 BAR					
5	Doberdò del Lago (GO)	0+000	0+030	0,030	0,030
DISMISSIONE 4100574 ALL. COMUNE DI TRIESTE 1° PRESA DN 250 (10"), MOP 64 BAR					
6	Trieste	0+000	0+030	0,030	0,030

Tab. 2.2/C - Limiti amministrativi - territori comunali interessati dal Met. "Dism. (4500020) tratto Der. per Udine DN 250 (10")".

n.	Comune	da km	a km	Percorrenza parziale (km)	Percorrenza totale (km)
DISMISSIONE ASSOCIATA INSERIMENTO PIDI SU DER. PER UDINE DN 250 (10"), MOP 64 BAR					
1	Pozzuolo del Friuli(UD)	0+000	0+060	0,060	0,060
DISMISSIONE ASSOCIATA RICOLL. ALL. PAVIA 2 DN 80 (3"), MOP 64 BAR					
1	Pozzuolo del Friuli(UD)	0+000	0+010	0,010	0,010

Tab. 2.2/D - Limiti amministrativi - territori comunali interessati dal Met. "Dism. (57610) tratto Der. per Gorizia DN 200 (8")".

n.	Comune	da km	a km	Percorrenza parziale (km)	Percorrenza totale (km)
DISMISSIONE ASSOCIATA VARIANTE PER INSERIMENTO PIL DN 200 (8"), MOP 64 BAR					
1	Farra d'Isonzo(GO)	0+000	0+040	0,040	0,040

Tab. 2.2/E - Limiti amministrativi - territori comunali interessati dal Met. "Dism. (410965) Der. Manzano-Buttrio DN 150 (6")".

n.	Comune	da km	a km	Percorrenza parziale (km)	Percorrenza totale (km)
DISMISSIONE 4100965 DER. MANZANO-BUTTRIO DN 150 (6"), MOP 64 BAR					
1	Pradamano(UD)	0+000	0+004	0,004	0,847

	PROGETTISTA 	UNITÀ 000	COMMESSA 023088
	LOCALITÀ Regione Friuli-Venezia Giulia	SPC. 00-BH-E-94720	
	PROGETTO: Met. Mestre-Trieste: tratto Gonars Trieste - Interventi per declassamento a 24 bar	Pag. 11 di 53	Rev. 1

n.	Comune	da km	a km	Percorrenza parziale (km)	Percorrenza totale (km)
		0+998	1+841	0,843	
2	Udine	0+004	0+998	0,994	0,994
3	Pavia di Udine(UD)	1+841	2+768	0,927	0,927
DISMISSIONE ASSOCIATA A RICOLL. DER. UDINE EST DN 250 (10"), MOP 64 BAR					
4	Udine	0+000	0+026	0,026	0,026
5	Pradamano(UD)	0+026	0+035	0,009	0,009
DISMISSIONE 4104348 ALL. COM. DI PRADAMANO DN 80 (3"), MOP 64 BAR					
6	Pradamano(UD)	0+000	0+005	0,005	0,005

n.	Comune	da km	a km	Percorrenza parziale (km)	Percorrenza totale (km)
DISMISSIONE ASSOCIATA A RICOLL. POT. MANZANO-BUTTRIO DN 250 (10"), MOP 75 BAR					
7	Pavia di Udine(UD)	0+000	0+350	0,350	0,350
DISMISSIONE ASSOCIATA A RICOLL. DER. MANZANO-BUTTRIO DN 100 (4"), MOP 64 BAR					
8	Pavia di Udine(UD)	0+000	0+345	0,345	0,345
DISMISSIONE 4103307 ALL. COM. DI PAVIA DI UDINE 1° PRESA DN 80 (3P"), MOP 64 BAR					
9	Pavia di Udine(UD)	0+000	0+190	0,190	0,190
DISMISSIONE 4101896 ALL. FACS FUCINE SRL DN 80 (3"), MOP 64 BAR					
10	Pavia di Udine(UD)	0+000	0+130	0,130	0,130

Tab. 2.2/F - Limiti amministrativi - territori comunali interessati dal Met. "Dismissione Der. per Cividale DN 150 (6")"

n.	Comune	da km	a km	Percorrenza parziale (km)	Percorrenza totale (km)
DISMISSIONE 4100969 DER. PER CIVIDALE DN 150 (6"), MOP 64 BAR					
1	Pradamano(UD)	0+000	0+529	0,529	0,529
2	Remanzacco(UD)	0+529	5+827	5,298	5,298
3	Premariacco(UD)	5+827	8+425	2,598	2,598

	PROGETTISTA 	UNITÀ 000	COMMESSA 023088
	LOCALITÀ Regione Friuli-Venezia Giulia	SPC. 00-BH-E-94720	
	PROGETTO: Met. Mestre-Trieste: tratto Gonars Trieste - Interventi per declassamento a 24 bar	Pag. 12 di 53	Rev. 1

n.	Comune	da km	a km	Percorrenza parziale (km)	Percorrenza totale (km)
DISMISSIONE ASSOCIATA A VARIANTE PER NUOVO STACCO DER. PER CIVIDALE DN 250 (10"), MOP 64 BAR					
4	Pradamano(UD)	0+000	0+035	0,035	0,035
DISMISSIONE ASSOCIATA A RICOLL. ALL. FORNASILLA DN 80 (3"), MOP 64 BAR					
5	Remanzacco(UD)	0+000	0+028	0,028	0,028
DISMISSIONE 4101660 ALL. COM. DI REMANZACCO DN 80 (3"), MOP 64 BAR					
6	Remanzacco(UD)	0+000	0+228	0,228	0,228
DISMISSIONE ASSOCIATA A RICOLL. ALL. METALLURGICA MOIMACCO DN 100 (4"), MOP 64 BAR					
7	Premariacco(UD)	0+000	0+035	0,035	0,035

n.	Comune	da km	a km	Percorrenza parziale (km)	Percorrenza totale (km)
DISMISSIONE 4103092 ALLACCIAMENTO FOLICARDI FRIULCAR N 80 (3"), MOP 64 BAR					
8	Premariacco(UD)	0+000	0+115	0,115	0,115
DISMISSIONE ASSOCIATA A RICOLL. ALL. COM. DI PREMARIACCO DN 80 (3"), MOP 64 BAR					
9	Premariacco(UD)	0+000	0+067	0,067	0,067

Tab. 2.2/G - Limiti amministrativi - territori comunali interessati dal Met. "Dism. (4100136) All. Cartiera Romanello DN 100 (4")"





n.	Comune	da km	a km	Percorrenza parziale (km)	Percorrenza totale (km)
DISMISSIONE 4100136 ALLACCIAMENTO CARTIERA ROMANELLO DN 100 (4"), MOP 64 BAR					
1	Udine	0+000	0+744	0,744	0,744
2	Campoformido(UD)	0+744	2+195	1,451	1,451

Nel comune di Buttrio è previsto inoltre lo smantellamento della sezione di filtraggio e preriscaldamento dell'impianto di riduzione esistente n.905.

	PROGETTISTA 	UNITÀ 000	COMMESSA 023088
	LOCALITÀ Regione Friuli-Venezia Giulia	SPC. 00-BH-E-94720	
	PROGETTO: Met. Mestre-Trieste: tratto Gonars Trieste - Interventi per declassamento a 24 bar	Pag. 13 di 53	Rev. 1

2.3 Documentazione di riferimento

Il presente Piano delle Mitigazioni si avvale delle informazioni contenute nella documentazione già consegnata in fase di istruttoria di VIA, e dei seguenti studi successivi, che costituiscono il quadro principale di riferimento:

-  17157-00-RT-E-5015_r1 – Studio di Impatto Ambientale;
-  17157-00-RT-E-5017_r1 – Studio per la Valutazione di Incidenza Ambientale;
-  BH E 94703 Rev. 3 – Piano di Monitoraggio Ambientale;
-  LA E 80009 Rev. 2 – Progetto di Ripristino Vegetazionale

L'intera documentazione, che include le relative cartografie e documenti annessi, come pure le integrazioni fornite nell'ambito dello svolgimento dell'istanza, contengono le descrizioni delle caratteristiche del progetto, delle varie fasi di esecuzione dei lavori, della caratterizzazione ambientali delle aree in cui si inseriscono le opere, della definizione del quadro dei fattori di impatto e dei vari effetti potenziali sulle componenti ambientali.

2.4 Localizzazione della zona di intervento

I tracciati delle opere in progetto e in dismissione sono riportati sulle planimetrie e sulle carte tematiche in scala 1:10.000 già allegate allo studio di impatto ambientale e al Piano di Monitoraggio Ambientale BH E 94703r3.

Di seguito viene mostrata la localizzazione del tracciato su base Google Earth (Fig. 2.4/A_B_C).

	PROGETTISTA 	UNITÀ 000	COMMESSA 023088
	LOCALITÀ Regione Friuli-Venezia Giulia	SPC. 00-BH-E-94720	
	PROGETTO: Met. Mestre-Trieste: tratto Gonars Trieste - Interventi per declassamento a 24 bar	Pag. 14 di 53	Rev. 1

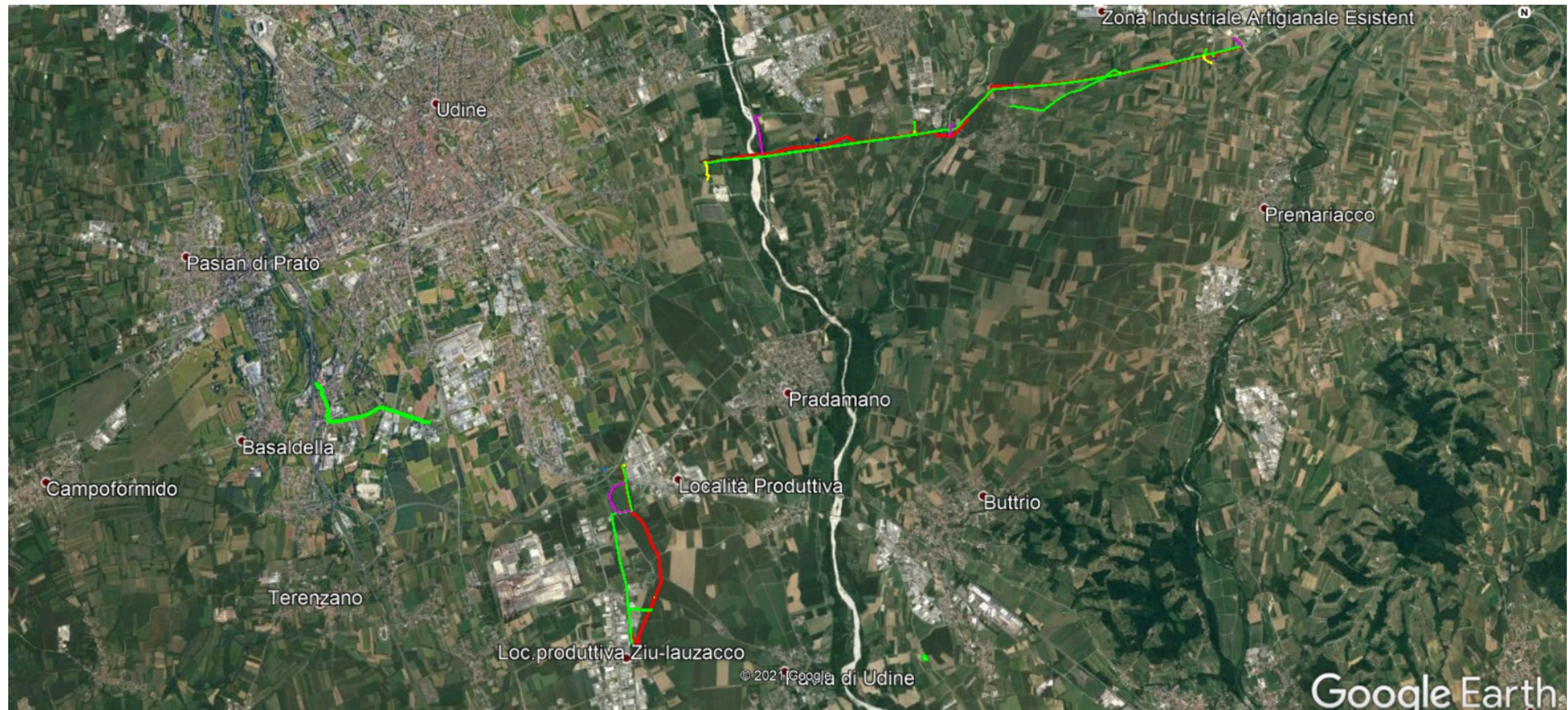


Fig. 2.4/A Stralcio da Google Earth del progetto di Declassamento del Mestre Trieste. Ubicazione aree di intervento nei pressi di Udine.

	PROGETTISTA 	UNITÀ 000	COMMESSA 023088
	LOCALITÀ Regione Friuli-Venezia Giulia	SPC. 00-BH-E-94720	
	PROGETTO: Met. Mestre-Trieste: tratto Gonars Trieste - Interventi per declassamento a 24 bar	Pag. 15 di 53	Rev. 1

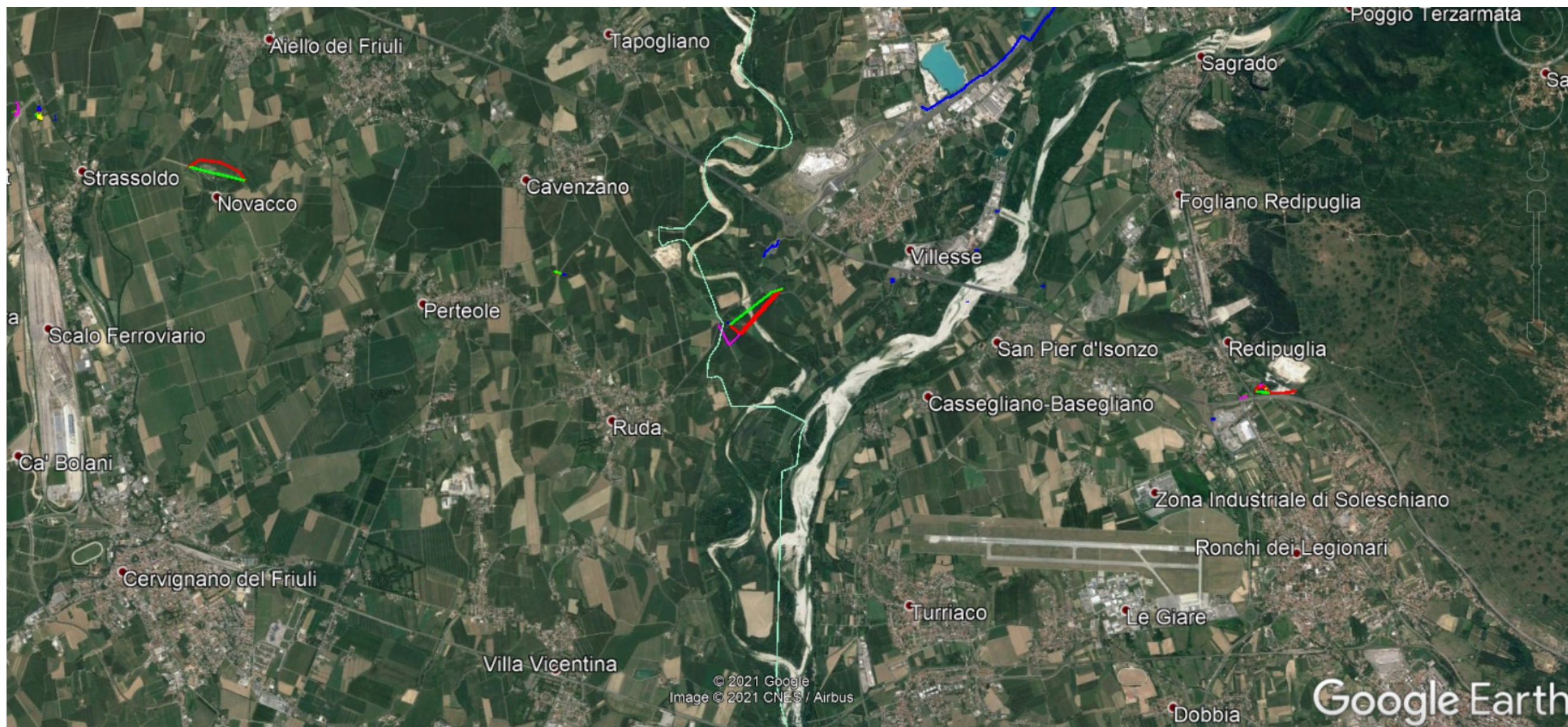


Fig. 2.4/B Stralcio da Google Earth del progetto di Declassamento del Mestre Trieste. Ubicazione aree di intervento nei pressi di Villesse.

	PROGETTISTA 	UNITÀ 000	COMMESSA 023088
	LOCALITÀ Regione Friuli-Venezia Giulia	SPC. 00-BH-E-94720	
	PROGETTO: Met. Mestre-Trieste: tratto Gonars Trieste - Interventi per declassamento a 24 bar	Pag. 16 di 53	Rev. 1



Fig. 2.4/C Stralcio da Google Earth del progetto di Declassamento del Mestre Trieste. Ubicazione aree di intervento nei pressi di Trieste.

	PROGETTISTA 	UNITÀ 000	COMMESSA 023088
	LOCALITÀ Regione Friuli-Venezia Giulia	SPC. 00-BH-E-94720	
	PROGETTO: Met. Mestre-Trieste: tratto Gonars Trieste - Interventi per declassamento a 24 bar	Pag. 17 di 53	Rev. 1

3 SINTESI DEI PRINCIPALI ASPETTI PROCEDURALI

Il progetto di declassamento in 2^a specie (MOP 24 bar) del tratto Gonars – Trieste del metanodotto “Mestre – Trieste” costituito da tubazioni aventi diametro nominale DN 300 (12”) / DN 250 (10”) rappresenta l’elemento principale delle opere in progetto.

Nello specifico sono previsti una serie di interventi puntuali per una lunghezza complessiva pari a circa 2,520 km, distribuiti lungo l’esistente tracciato.

La **realizzazione delle opere** (gasdotto e relativi impianti) normalmente consiste nell’esecuzione di fasi sequenziali di lavoro distribuite nel territorio, che permettono di contenere le singole operazioni in un tratto limitato della linea di progetto, avanzando progressivamente lungo il tracciato.

Le operazioni si articolano nelle seguenti principali fasi operative:

Fasi di Progetto

0-Fase preparatoria

1-Accantieramento

- a) delimitazione-recinzione area di lavoro
- b) realizzazione di infrastrutture provvisorie
- c) apertura di piste temporanee di passaggio per l’accesso alla fascia di lavoro

2-Apertura della fascia di lavoro

- a) taglio piante
- b) scotico e spianamento AOL (Area Occupazione Lavori)

3-Lavori-costruzione puntuali

- a) realizzazione degli attraversamenti
 1. trivellazione trenchless (strada o fluviale)
 - scavo buche di spinta
 - well-points per abbassamento falda (fluviale, ev. stradale)
 - alloggiamento trivella ed esecuzione
 - evacuazione/conferimento smarino
 - posa tubazione
 - rinterro buche di spinta
 2. scavo a cielo aperto in alveo
 - preparazione e saldatura tubazione (ev. cavallotto)
 - scavo trincea in alveo (by-pass idraulico del corso d’acqua)
 - posa tubazione
 - rinterro
 - ripristino spondale
- b) realizzazione degli impianti e punti di linea

4-Lavori-costruzione di linea

- a) sfilamento dei tubi lungo la fascia di lavoro
- b) saldatura di linea e controlli non distruttivi
- c) sabbiatura della condotta
- d) rivestimento dei giunti
- e) scavo della trincea
- f) posa della condotta
- g) saldatura, rivestimento dei giunti dei collegamenti

	PROGETTISTA 	UNITÀ 000	COMMESSA 023088
	LOCALITÀ Regione Friuli-Venezia Giulia	SPC. 00-BH-E-94720	
	PROGETTO: Met. Mestre-Trieste: tratto Gonars Trieste - Interventi per declassamento a 24 bar	Pag. 18 di 53	Rev. 1

- h) rinterro della condotta
- 5-Completamento lavori di linea
 - a) collaudo idraulico, collegamento e controllo della condotta
- 6-Lavori complementari-ripristini
 - a) esecuzione dei ripristini morfologici
 - b) esecuzione dei ripristini vegetazionali
 - c) opera ultimata

Ripetizione fasi 1-6 per la dismissione

D1-Accantieramento

- a) delimitazione-recinzione area di lavoro (aree non incluse nella precedente fase)

D2-Apertura della fascia di lavoro

- a) taglio piante
- b) scotico e spianamento AOL

D3-Lavori-dismissioni puntuali

- a) Smantellamento degli attraversamenti
 1. Intasamento tratto di tubazione
 - well-points per abbassamento falda (att. fluviale, eventual. per att. stradale)
 - scavo tratti di trincea nei due lati
 - taglio tubazione
 - intasamento della condotta
 - rinterro trincee
 2. smantellamento a cielo aperto in alveo
 - smantellamento ripristino spondale
 - scavo trincea in alveo (by-pass idraulico del corso d'acqua)
 - taglio tubazione e rimozione
 - rinterro
 - ricostituzione ripristino spondale
- b) Smantellamento degli impianti e punti di linea

D4-Lavori-smantellamento linea

- a) scavo per messa in luce delle condotte e apparati interrati
- b) taglio delle sezioni di condotta
- c) asportazione dei tubi, stoccaggio in area lavoro ed evacuazione/conferimento
- d) rinterro degli scavi

D5-Lavori complementari-ripristini

- a) esecuzione dei ripristini morfologici
- b) esecuzione dei ripristini vegetazionali

Le fasi relative all'apertura della fascia lavoro, lo sfilamento dei tubi, saldatura, scavo, rivestimento posa e rinterro sono relative ai lavori principali lungo il tracciato e saranno eseguite in modo coordinato e sequenziale nel territorio. Gli impianti e gli attraversamenti verranno invece realizzati con piccoli cantieri autonomi che operano contestualmente all'avanzamento della linea principale. Infine saranno eseguite le operazioni di collaudo e preparazione della condotta per la messa in gas. Quindi si potranno mettere in atto le azioni per il ripristino delle aree interessate dai cantieri, in modo da riportare le aree interessate dai lavori alle condizioni ante opera.

	PROGETTISTA 	UNITÀ 000	COMMESSA 023088
	LOCALITÀ Regione Friuli-Venezia Giulia	SPC. 00-BH-E-94720	
	PROGETTO: Met. Mestre-Trieste: tratto Gonars Trieste - Interventi per declassamento a 24 bar	Pag. 19 di 53	Rev. 1

La **rimozione dell'esistente tubazione** e delle opere ad essa connesse, così come la messa in opera di una nuova condotta, prevede l'esecuzione di fasi sequenziali di lavoro che permettono di contenere le operazioni in un tratto limitato della linea da rimuovere, avanzando progressivamente nel territorio.

Dopo l'interruzione del flusso del gas ottenuto attraverso la chiusura degli impianti di intercettazione di linea posti a monte ed a valle dei tratti in dismissione e la depressurizzazione degli stessi, le operazioni di rimozione della condotta si vanno ad articolare in una serie di attività abbastanza simili a quelle necessarie alla costruzione di una nuova tubazione e prevedono:

- le operazioni di bonifica preliminare e messa fuori esercizio delle condotte;
- l'individuazione, messa a giorno e protezione dei servizi presenti nel sottosuolo interferenti con le condotte da rimuovere;
- l'apertura della pista di lavoro all'interno dell'area di passaggio;
- l'esecuzione degli scavi necessari per la rimozione della linea;
- il sezionamento della condotta nella trincea in tronconi. Prima di procedere al primo taglio di separazione di ciascun troncone, dovrà essere ripetuta la prova di esplosività;
- l'imbragamento e rimozione della condotta dallo scavo con idonei mezzi di sollevamento;
- il sezionamento dei materiali provenienti dalla rimozione delle condotte ed impianti dismessi;
- la pulizia, trasporto ed accatastamento temporaneo dei materiali tubolari provenienti dalla rimozione in apposite aree;
- il rinterro della trincea con eventuale fornitura in opera di idoneo terreno mancante (sostitutivo delle tubazioni asportate);
- l'esecuzione dei ripristini morfologici e delle opere accessorie.

In genere saranno rimosse tutte le tubazioni e gli attraversamenti esistenti, nell'ottica di non lasciare alcun residuo dell'infrastruttura dismessa.

Le opere di intasamento con malta cementizia ed abbandono in loco di tratti della condotta, ove necessario, saranno invece previste in corrispondenza di infrastrutture di difesa idraulica (argini fluviali), la cui manomissione parziale potrebbe compromettere l'integrità di tutta la struttura, e in corrispondenza di attraversamenti di infrastrutture principali (Ferrovie, Autostrade, S.S., S.R. e S.P.).

Norme di base di ottimizzazione e ripristino ambientale

Nella progettazione di una linea di trasporto del gas sono, di norma, adottate alcune scelte di base che possono così essere schematizzate:

- ubicazione del tracciato lontano, per quanto possibile, dalle aree di pregio naturalistico;
- interrimento dell'intero tratto della condotta;
- accantonamento dello strato humico superficiale del terreno e sua redistribuzione lungo la fascia di lavoro;
- in fase di scavo della trincea per la posa dei tratti di condotta per il ricollegamento alle tubazioni esistenti, accantonamento del materiale di risulta separatamente dal terreno fertile di cui sopra;

	PROGETTISTA 	UNITÀ 000	COMMESSA 023088
	LOCALITÀ Regione Friuli-Venezia Giulia	SPC. 00-BH-E-94720	
	PROGETTO: Met. Mestre-Trieste: tratto Gonars Trieste - Interventi per declassamento a 24 bar	Pag. 20 di 53	Rev. 1

- riporto e riprofilatura del terreno, rispettandone la morfologia originaria e la giusta sequenza stratigrafica, in fase di ripristino delle aree di lavoro;
- utilizzazione di aree prive di vegetazione arborea per lo stoccaggio dei tubi;
- utilizzazione, per quanto possibile, della viabilità esistente per l'accesso alla fascia di lavoro;
- adozione delle tecniche dell'ingegneria naturalistica nella realizzazione delle opere di ripristino;
- programmazione dei lavori, per quanto reso possibile dalle esigenze di cantiere, nei periodi più idonei dal punto di vista della minimizzazione degli effetti indotti dalla realizzazione dell'opera sull'ambiente naturale.

Queste soluzioni sopra citate riducono di fatto l'impatto dell'opera su tutte le componenti ambientali, portando ad una minimizzazione delle interferenze sul territorio coinvolto dal progetto; alcune inoltre interagiscono più specificatamente su singoli aspetti, mitigando l'impatto visivo e paesaggistico, favorendo il completo recupero produttivo e mantenendo i livelli di fertilità dei terreni dal punto di vista agricolo, riducendo infine al minimo la vegetazione interessata dai lavori.

	PROGETTISTA 	UNITÀ 000	COMMESSA 023088
	LOCALITÀ Regione Friuli-Venezia Giulia	SPC. 00-BH-E-94720	
	PROGETTO: Met. Mestre-Trieste: tratto Gonars Trieste - Interventi per declassamento a 24 bar	Pag. 21 di 53	Rev. 1

4 AMBIENTE IDRICO SUPERFICIALE

Per gli attraversamenti fluviali si evidenzia che i corsi d'acqua più importanti vengono attraversati principalmente con tecnologia Trenchless (con trivelle Spingitubo o con Microtunnel) senza nessuna interferenza con l'alveo fluviale.

I fossi che delimitano i campi, tutti con portate scarse e con alveo ridotto saranno ripristinati tramite una semplice riprofilatura del terreno manomesso e quindi non oggetto della presente trattazione.

Sulla base delle prescrizioni ricevute dagli enti competenti vengono di seguito identificate le misure di mitigazione dei potenziali effetti delle opere sulla componente acque superficiali – corsi d'acqua. L'elenco completo degli attraversamenti, per il progetto in esame, ricadenti nella regione Friuli-Venezia Giulia e le relative modalità di realizzazione della condotta in progetto e in dismissione, nei confronti dei corsi d'acqua, sono consultabili nella tabella seguente:

Corso d'acqua	Comune	Provincia	Modalità realizzazione
Variante per Aiello del Friuli (Met. Mestre - Trieste tratto Gonars - Trieste)			
Canale Barisada	Aiello del Friuli	Udine	Cielo aperto
Roggia Praz	Aiello del Friuli	Udine	Cielo aperto
Roggia Montana	Aiello del Friuli	Udine	Cielo aperto
Inserimento PIDI 3 in Com. di Campolongo Tapogliano			
Corso d'acqua (senza nome)	Campolongo Topogliano	Udine	Cielo aperto
Derivazione per Cividale DN 250 (10")			
Torrente Torre	Remanzacco	Udine	Cielo aperto
Roggia Cividina	Remanzacco	Udine	Cielo aperto
Torrente Malina	Remanzacco	Udine	Cielo aperto
Dismissione 45870 associata a variante in Comune di Aiello del Friuli			
Canale Barisada	Aiello del Friuli	Udine	Rimozione Integrale
Roggia Praz	Aiello del Friuli	Udine	Rimozione Integrale
Roggia Montana	Aiello del Friuli	Udine	Rimozione Integrale
Dismissione associata Inserimento PIDI 3 in Com. di Campolongo Tapogliano			
Corso d'acqua (senza nome)	Campolongo Topogliano	Udine	Rimozione Integrale
Dismissione associata Variante del Fiume Torre in Com. di Villesse			
Fiume Torre	Villesse	Gorizia	Rimozione Integrale (in Ponte)
Ric/Rif Derivazione Manzano-Buttrio			
Canale S. Maria (l attr.)	Pradamano	Udine	Inertizzato
Canale S. Maria	Pradamano	Udine	Inertizzato
Canale S. Maria	Pavia di Udine	Udine	Inertizzato
Dismissione Derivazione per Cividale DN 250 (10"), DP 64 bar			
Torrente Torre	Remanzacco	Udine	Rimozione Integrale

	PROGETTISTA 	UNITÀ 000	COMMESSA 023088
	LOCALITÀ Regione Friuli-Venezia Giulia	SPC. 00-BH-E-94720	
	PROGETTO: Met. Mestre-Trieste: tratto Gonars Trieste - Interventi per declassamento a 24 bar	Pag. 22 di 53	Rev. 1

Corso d'acqua	Comune	Provincia	Modalità realizzazione
Torrente Malina	Remanzacco	Udine	Rimozione Integrale
Dismissione associata per Ricoll. Der. per Udine DN 200 (8"), DP 64 bar			
Canale S. Maria	Pradamano	Udine	Inertizzato

4.1 Organizzazione cantieri attraversamenti corsi d'acqua a cielo aperto in progetto e dismissione (Fase-0 Preparatoria)

Al fine di limitare i potenziali effetti progettuali sulle acque superficiali, ed allo stesso tempo di facilitare la logistica della campagna di monitoraggio nella fase di cantiere (CO), a valle della realizzazione del cavallotto si prevede quanto segue:

- Accorpamento delle fasi progettuali relative a ciascun attraversamento fluviale (realizzazione di by-pass idrico, scavo in alveo, posa della tubazione, rinterro e consolidamento, realizzazione dei ripristini di alveo e spondali tramite ingegneria naturalistica) in modo che un singolo attraversamento sia realizzato nel minor tempo possibile.
- La stessa metodologia verrà applicata nel caso di dismissione e smantellamento dell'attraversamento di una condotta esistente.

	PROGETTISTA 	UNITÀ 000	COMMESSA 023088
	LOCALITÀ Regione Friuli-Venezia Giulia	SPC. 00-BH-E-94720	
	PROGETTO: Met. Mestre-Trieste: tratto Gonars Trieste - Interventi per declassamento a 24 bar	Pag. 23 di 53	Rev. 1

4.2 Elettropesca

Nelle comunità ittiche rilevate lungo il tratto friulano del declassamento Metanodotto Mestre-Trieste sono presenti per la maggior parte specie ittiche reofile ad elevata mobilità oltre che alcune specie limnofile e/o bentoniche dotate di minor mobilità.

In questi popolamenti ittici mentre le specie a maggior mobilità sono in grado di allontanarsi in breve tempo dalle aree di scavo, soprattutto nel caso in cui la messa in asciutta della tratta interessata dal cantiere venga effettuata in modo lento e graduale; tuttavia le specie minori bentoniche o ciprinidi limnofili come il triotto, dotate di minore mobilità, potrebbero rimanere intrappolate nelle zone di pozza o di ristagno d'acqua che inevitabilmente si creano all'interno delle tratte fluviali in presenza di fondali naturali ed irregolari.

In tali condizioni di forzato confinamento i pesci rimasti intrappolati nei punti di ristagno dell'acqua che si andranno a formare potrebbero subire un certo livello di mortalità a causa delle lavorazioni in atto, del progressivo disseccamento delle pozze stesse, di fenomeni di ipossia che si verificano nel corso dei mesi più caldi o subire gli eventuali effetti negativi della torbidità che si creerà in tali tratti interclusi, con possibili fenomeni di mortalità differita rispetto all'apertura del cantiere.

In questi casi come sarà possibile ridurre e mitigare tali possibili effetti negativi procedendo preventivamente al recupero dei pesci presenti nei tratti fluviali interessati dalle lavorazioni che comportano la messa in asciutta di porzioni di alveo.

I pesci presenti in tali zone saranno quindi oggetto di recupero e trasferimento in altri tratti fluviali nel rispetto di quanto previsto all'art. 40 della Legge Regionale 1° dicembre 2017 n. 42 "Disposizioni regionali per la gestione delle risorse ittiche nelle acque interne".

I pesci saranno quindi catturati con l'impiego di elettrostorditore, previa acquisizione del parere obbligatorio di ETPI di cui all'art. 40, comma 2, della sopracitata norma regionale ad opera di personale allo scopo incaricato e verranno consegnati ad ETPI per la selezione ed il successivo trasferimento secondo quanto previsto al comma 2 lettera b) del sopracitato Art. 40.

Ovviamente le operazioni di recupero ittico saranno realizzate nei periodi immediatamente precedenti l'inizio delle attività di cantiere al fine di evitare fenomeni di nuova colonizzazione delle tratte interessate dai lavori dandone preventiva comunicazione scritta ad ATPI ai sensi del comma 1 dell'art 40 della L.R. 42/2017; qualora infatti il prelievo venisse svolto con troppo anticipo rispetto all'inizio dei lavori in alveo ci sarebbe il rischio di vanificare i reali esiti della misura mitigativa sopradescritta

Rif. Prescrizione n.9 del DVA-2018-0019413_CRVIA del 28 agosto 2018 Regione Friuli-Venezia Giulia.

	PROGETTISTA 	UNITÀ 000	COMMESSA 023088
	LOCALITÀ Regione Friuli-Venezia Giulia	SPC. 00-BH-E-94720	
	PROGETTO: Met. Mestre-Trieste: tratto Gonars Trieste - Interventi per declassamento a 24 bar	Pag. 24 di 53	Rev. 1

4.3 Bypass idrico

Al fine di tutelare la fauna ittica verranno adottati tutti gli accorgimenti possibili per contenere la torbidità delle acque. Durante la fase di realizzazione dell'attraversamento fluviale il flusso idrico verrà mantenuto, bypassando il tratto interessato dalle lavorazioni, attraverso l'incanalamento del corso d'acqua con una tubazione (bypass con tombone). Il deflusso idrico verrà indirizzato, senza mai subire interruzioni, sulla tubazione di bypass, mediante due "dighette" a monte e a valle dell'attraversamento stesso. La stessa metodologia mitigativa sarà impiegata sia per il progetto che per la dismissione.

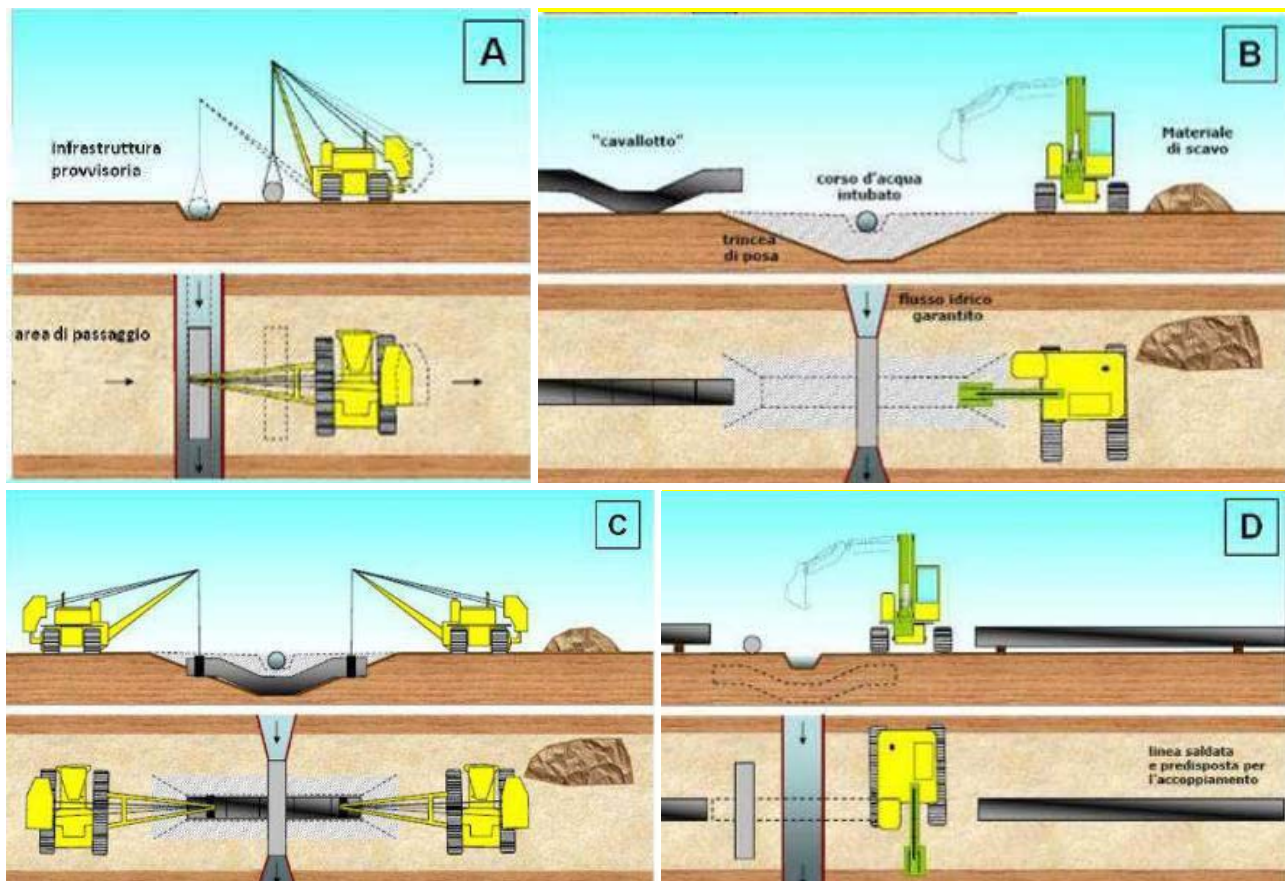


Fig. 4.3/A – sezione tipo di un by-pass provvisorio del flusso idrico:

- A. Posa del by-pass per l'incanalamento del corso d'acqua (la tubazione provvisoria consente di mantenere il flusso idrico).**
- B. Scavo della trincea di posa a cavallo del tratto canalizzato**
- C. Posa del "cavalotto" preformato all'interno della trincea di posa;**
- D. Tombamento dello scavo, rimozione del by-pass e ripristino dell'alveo**

	PROGETTISTA 	UNITÀ 000	COMMESSA 023088
	LOCALITÀ Regione Friuli-Venezia Giulia	SPC. 00-BH-E-94720	
	PROGETTO: Met. Mestre-Trieste: tratto Gonars Trieste - Interventi per declassamento a 24 bar	Pag. 25 di 53	Rev. 1

4.4 Scavi in alveo

Al fine di tutelare la fauna ittica e generalmente dell'ambiente idrico superficiale, verranno adottati tutti gli accorgimenti possibili per contenere la torbidità delle acque. Inoltre, per mantenere lo scavo quanto più possibile asciutto durante la realizzazione dei lavori, oltre all'installazione di un by-pass idrico, verrà prevista in aggiunta (ove necessario) un sistema di drenaggio verticale della falda superficiale (well point), beneficiando altresì di possibili cedimenti delle pareti dello scavo.

Negli attraversamenti fluviali con scavo a cielo aperto l'ampiezza della fascia di lavoro sarà strettamente limitata a quella legata alle esigenze di cantiere e comunque senza costituire ostacolo al regolare deflusso delle acque.

Rif. Condizioni ambientali n. 7 del Parere CTVIA n.2874 del 16/11/2018.

5 COMPONENTE AMBIENTALE ACQUE SOTTERRANEE

Anche se la profondità degli scavi è generalmente contenuta nell'ambito dei primi 2 m dal piano campagna, la scarsa soggiacenza della falda freatica, in particolare nella parte più occidentale dell'area fa sì che i lavori di realizzazione dell'opera possano interferire con il sistema di circolazione idrica sotterranea.

Sulla base delle prescrizioni ricevute dagli enti competenti vengono nel seguito identificate le misure di mitigazione dei potenziali effetti delle opere sulla componente acque sotterranee.

5.1 Interferenze degli scavi con la falda (Scavi a cielo aperto)

In fase di realizzazione delle perforazioni in sub-alveo e della messa in opera delle condotte verrà prestata la massima attenzione all'eventuale interferenza dell'opera con le falde per evitare eventuali fenomeni di mescolamento e di sifonamento.

Nei settori con valori di soggiacenza della falda inferiori anche temporaneamente a 2,5 m, al fine di minimizzare le potenziali interferenze derivanti dalle azioni di progetto e dalle operazioni di scavo sulla falda intercettata e sull'andamento dei flussi idrici sotterranei, verranno adottate opportune soluzioni ed accorgimenti tecnici.

Le interferenze degli scavi con la falda idrica superficiale saranno controllate ed affrontate sulla base delle effettive condizioni idrogeologiche del sito, con le seguenti tipologie d'intervento:

- nell'esecuzione degli scavi in queste aree, caratterizzate generalmente da soggiacenza della falda inferiore a 2,5 m e da variabile trasmissività dei sedimenti, al fine di evitare un effetto di "trincea drenante" con conseguente tracimazione delle acque a valle dello scavo (in senso idrologico) a causa del gradiente idrico, i tratti di scavo della trincea in genere non dovranno essere superiori a 250 m lineari;
- agli estremi di questi tratti, nella fase di rinterro, si prevede se necessario l'esecuzione, per l'intera sezione di scavo, di setti a bassa permeabilità in argilla e bentonite, al fine di confinare il tratto di falda intercettata ed impedire in tal modo la formazione di vie preferenziali di drenaggio lungo la trincea medesima;

	PROGETTISTA 	UNITÀ 000	COMMESSA 023088
	LOCALITÀ Regione Friuli-Venezia Giulia	SPC. 00-BH-E-94720	
	PROGETTO: Met. Mestre-Trieste: tratto Gonars Trieste - Interventi per declassamento a 24 bar	Pag. 26 di 53	Rev. 1

- poiché il metanodotto in progetto si sviluppa in un'area solcata da una fitta rete di canali di irrigazione e scolo, corsi d'acqua e strade, i setti a bassa permeabilità potranno essere individuati preferibilmente in corrispondenza della zona di attraversamento ove è prevista la ricostituzione dell'alveo dei canali, della sede stradale o delle sponde fluviali;
- in quei casi in cui la distanza tra due canali successivi, strade o corsi d'acqua, fosse sensibilmente superiore ai 250 m previsti, andranno realizzati dei setti a bassa permeabilità intermedi.

Nell'attraversamento delle aree subito a valle della fascia delle risorgive in cui la superficie piezometrica della falda idrica è prossima al p.c. o anche superiore, si adotteranno tutte le soluzioni tecniche atte ad evitare la risalita della falda a seguito della realizzazione degli scavi per la posa in opera della condotta in particolare:

- verrà posta particolare attenzione nella ricostituzione della successione stratigrafica originaria (sia come tipologia di materiale che come attenta compattazione del rinterro) soprattutto nel caso della presenza di orizzonti superficiali limoso-argilloso-sabbiosi scarsamente permeabili che costituiscono la conterminazione di eventuali falde in leggera pressione.

Le misure costruttive citate garantiscono il raggiungimento dell'obiettivo di mantenimento dell'equilibrio idrogeologico nel tratto in cui il tracciato interessa la falda superficiale.

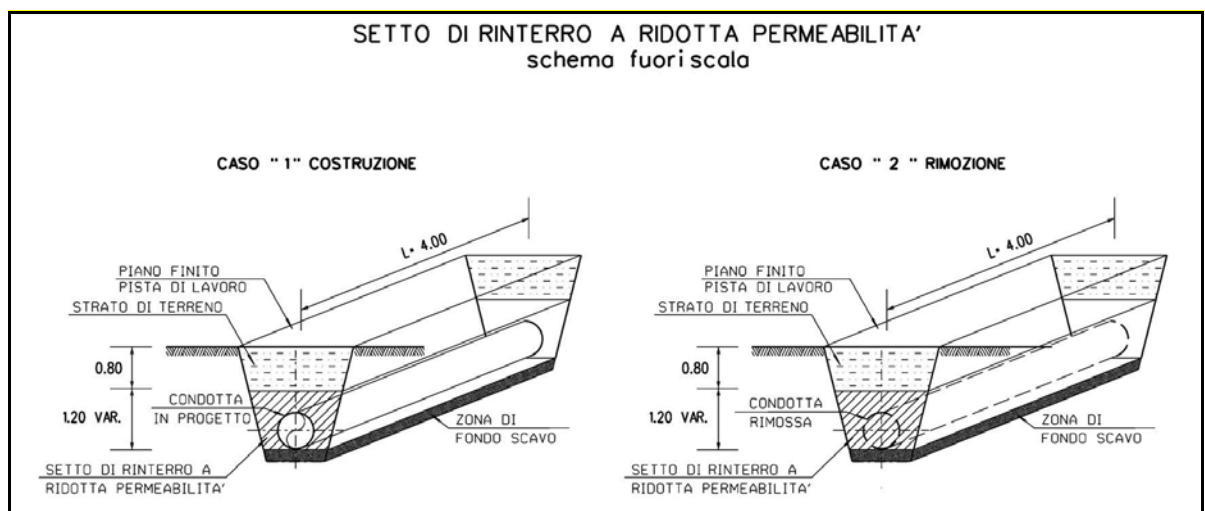


Fig. 5.A – Sezione schematica setto a bassa permeabilità

*Rif. Condizioni ambientali n. 1, 2 e 7 del Parere CTVIA n.2874 del 16/11/2018.
Prescrizione n.8 del DVA-2018-0019413_CRVIA del 28 agosto 2018 Regione Friuli-Venezia Giulia.*

	PROGETTISTA 	UNITÀ 000	COMMESSA 023088
	LOCALITÀ Regione Friuli-Venezia Giulia	SPC. 00-BH-E-94720	
	PROGETTO: Met. Mestre-Trieste: tratto Gonars Trieste - Interventi per declassamento a 24 bar	Pag. 27 di 53	Rev. 1

5.2 Interferenze degli scavi con la falda (attraversamenti con metodologia “trenchless”)

Durante l'esecuzione di TOC (Trivellazione Orizzontale Controllata) sono utilizzati fanghi di perforazione a base acquosa composta da elementi compatibili con l'ambiente e dei quali sarà fornita la scheda tecnica prima dell'esecuzione dell'attraversamento.

Nell'attraversamento delle aree subito a valle della fascia delle risorgive in cui la superficie piezometrica della falda idrica è prossima al p.c. o anche superiore, in tutti gli attraversanti con metodologia “trenchless” (microtunnel, trivellazione con spingitubo o TOC) verrà posta particolare attenzione oltre alla ricostituzione della successione stratigrafica originaria (sia come tipologia di materiale che come attenta compattazione del rinterro), alla realizzazione di adeguati setti impermeabili nelle parti terminali dell'attraversamento al fine di evitare la risalita della eventuale falda in pressione intercettata con la trivellazione.

Rif. Condizioni ambientali n. 9b del Parere CTVIA n.2874 del 16/11/2018.

Prescrizione n.8 del DVA-2018-0019413_CRVIA del 28 agosto 2018 Regione Friuli-Venezia Giulia.

6 COMPONENTE AMBIENTALE SUOLO E SOTTOSUOLO

Le misure di mitigazione per la componente suolo possono essere sintetizzate nell'usare particolare accortezza nel riposizionare il suolo, differenziando il terreno vegetale fertile dello scotico dal terreno di scavo del suolo più profondo, secondo l'ordine verticale degli orizzonti.

Prima dell'inizio dei lavori l'Appaltatore redigerà un piano dettagliato relativo alla cantierizzazione degli interventi sia di costruzione che di dismissione che definisca:

- gli accorgimenti che saranno adottati per prevenire possibili contaminazioni delle acque e del suolo e sottosuolo;
- i dispositivi utilizzati al fine di evitare la dispersione nel terreno di residui derivanti dalle lavorazioni.

A conclusione delle operazioni di rinterro si provvederà a ridistribuire sulla superficie il terreno vegetale, accantonato a parte nella fase di apertura della fascia di lavoro, eseguendo un'adeguata baulatura. Quest'ultima fase consiste nel lasciare il livello del suolo qualche centimetro al di sopra del livello dei terreni limitrofi, al fine di favorire un naturale assestamento una volta riposto in loco.

A seguito delle operazioni di ritombamento dello scavo si procederà:

- ad una corretta riprofilatura dei suoli, al fine di evitare ristagni di acque meteoriche e collegarne il deflusso, ove possibile, al sistema idraulico presente,
- al ripristino di strade e canalette e/o altri servizi attraversati dalla condotta realizzata.

Tutte le opere sotterranee, come fossi di drenaggio, impianti fissi di irrigazione etc., eventualmente danneggiati durante l'esecuzione dei lavori di posa della condotta, verranno ripristinate alla fine dei lavori.

Rif. Prescrizione Condizione Ambientale 8 e 9 del CTVIA parere 2874.

	PROGETTISTA 	UNITÀ 000	COMMESSA 023088
	LOCALITÀ Regione Friuli-Venezia Giulia	SPC. 00-BH-E-94720	
	PROGETTO: Met. Mestre-Trieste: tratto Gonars Trieste - Interventi per declassamento a 24 bar	Pag. 28 di 53	Rev. 1

7 COMPONENTE AMBIENTALE VEGETAZIONE, FLORA, FAUNA ED ECOSISTEMI (BIODIVERSITÀ)

Il processo logico che è stato seguito per individuare le misure di mitigazione e per definire i relativi ambiti spaziali di applicazione poggia il suo fondamento sull'individuazione preventiva delle specie target, che è stata effettuata in funzione della predisposizione del Piano di Monitoraggio Ambientale BH E 94703r3. Le specie target sono quelle che rappresentano gli elementi di maggior valore conservazionistico e che allo stesso tempo si configurano come "specie ombrello" (entità cioè la cui presenza certifica la qualità ambientale complessiva dell'area in quanto garantisce l'esistenza di tutto un corteggio di altre entità faunistiche che con le "specie ombrello" condividono il *preferendum* ambientale). Le specie target sono le entità di maggiore rilevanza conservazionistica, ovvero quelle inserite negli allegati delle Direttive comunitarie 92/43/CEE "Habitat" e 2009/147/CE "ex Uccelli".

Nell'ambito del Piano di Monitoraggio Ambientale le aree da monitorare sono state selezionate in modo da campionare superfici rappresentative delle tipologie vegetazionali e fisionomiche di maggior significato ecologico e degli habitat faunistici più importanti presenti nel territorio oggetto dell'intervento.

Tramite i monitoraggi scientifici effettuati secondo le modalità di indagine standardizzate a livello nazionale e codificate in appositi documenti (Linee guida per il monitoraggio), nella fase ante operam è stato possibile tracciare un quadro sufficientemente dettagliato della presenza o meno delle specie, nonché di definire il loro grado di abbondanza.

I dati di presenza e abbondanza raccolti con la campagna di monitoraggio ante operam hanno quindi consentito di conoscere quali sono e in che *status* si trovano gli elementi naturalistici potenzialmente impattati dalle attività di progetto.

Nell'ultimo step del processo di definizione delle mitigazioni sono state analizzate ad una ad una le azioni progettuali previste nella fase di cantiere, individuando le attività in grado di produrre interferenze significative sulle popolazioni delle specie target effettivamente presenti. Ciò ha consentito, tenendo conto della biologia delle specie stesse, di stilare un elenco delle misure di mitigazione "tarate" sulla reale situazione presente lungo il tracciato e quindi caratterizzato dalla massima "oggettività".

Si sottolinea che tra le mitigazioni inserite nel presente elaborato trovano posto quelle specificamente previste dai seguenti documenti:

- Ministero dell'Ambiente e della Tutela del Territorio e del Mare – Commissione Tecnica di verifica dell'Impatto Ambientale – VIA e VAS. Parere n. 2874 del 16/11/2018;
- DVA-2018-0019413_CRVIA del 28 agosto 2018 Regione Friuli-Venezia Giulia.

Nelle seguenti sezioni sono quindi compendiate le informazioni relative alle specie *target* rinvenute nel corso del monitoraggio e alle conseguenti azioni di mitigazione prescritte e individuate al fine di minimizzare le interferenze negative dell'opera. Con un approccio prudenziale, tenendo conto anche dell'eventuale presenza di specie *non target* e della possibilità che specie *target* effettivamente presenti non siano state rilevate per difetto di

	PROGETTISTA 	UNITÀ 000	COMMESSA 023088
	LOCALITÀ Regione Friuli-Venezia Giulia	SPC. 00-BH-E-94720	
	PROGETTO: Met. Mestre-Trieste: tratto Gonars Trieste - Interventi per declassamento a 24 bar	Pag. 29 di 53	Rev. 1

censimento, vengono comunque riportate misure di mitigazione funzionali a contenere le interferenze e migliorare le condizioni di presenza delle specie.

7.1 Misure di conservazione della vegetazione

Mitigazione prevista

La misura di conservazione della vegetazione è quella prescritta nella condizione ambientale n.5 del DVA-2018-0019413_CRVIA del 28 agosto 2018 Regione Friuli-Venezia Giulia relativamente alla salvaguardia dei prati stabili lungo la derivazione per Cividale in cui la condotta in dismissione, per il tratto di percorrenza dei prati stabili, dovrà rimanere in loco previo il suo intasamento.

Descrizione della mitigazione

La mitigazione è finalizzata a preservare le tipologie vegetazionali che caratterizzano i prati stabili di particolare rilevanza ecologica.

Tempistica della mitigazione

La tempistica di esecuzione della mitigazione coincide con le fasi di progetto D1, D2, D3, D4 e D5 (Cfr. Cap. 3 Sintesi dei principali aspetti procedurali).

Rif. Condizioni ambientali n. 5 del DVA-2018-0019413_CRVIA del 28 agosto 2018 Regione Friuli-Venezia Giulia.

7.2 Misure atte al ripristino della vegetazione

Mitigazione prevista

Il Progetto di Ripristino Vegetazionale (PRV) contiene tutti gli interventi di ripristino previsti per le opere in progetto e in dismissione, che consistono nella ricostituzione delle seguenti tipologie vegetazionali interessate:

1. Formazioni lineari (filari e fasce arboreo - arbustive)
2. Aree boscate

Descrizione della mitigazione

Gli interventi volti alla ricostituzione della copertura vegetale, naturale o semi naturale, hanno lo scopo di ricreare, per quanto possibile, nel miglior modo e nel minore tempo, le condizioni per il ritorno di un ecosistema simile a quello che esisteva prima dei lavori, hanno inoltre la funzione di mitigare l'impatto visivo e quindi migliorare l'inserimento dell'opera nel contesto ambientale che la ospita.

In sintesi, il ripristino vegetazionale si sviluppa attraverso tre fasi seguenti:

- inerbimenti;
- messa a dimora di specie arboree e arbustive autoctone;
- cure colturali.

Altri interventi di mitigazione e ripristino vegetazionale previsti per le opere in progetto consistono nel mascheramento tramite vegetazione arbustiva/arborea degli Impianti. Questi saranno mascherati attraverso la messa a dimora di piante arbustive e arboree

	PROGETTISTA 	UNITÀ 000	COMMESSA 023088
	LOCALITÀ Regione Friuli-Venezia Giulia	SPC. 00-BH-E-94720	
	PROGETTO: Met. Mestre-Trieste: tratto Gonars Trieste - Interventi per declassamento a 24 bar	Pag. 30 di 53	Rev. 1

autoctone a formare delle siepi irregolari con distanza dalla recinzione non inferiore a 1,0 m. Per i dettagli si fa riferimento al documento doc LA-E-80009 rev2 Progetto di Ripristino Vegetazionale.

Tempistica della mitigazione

La tempistica di esecuzione della mitigazione coincide con le fasi di progetto 6b (Cfr. Cap. 3 Sintesi dei principali aspetti procedurali).

Scheda sintetica della mitigazione

Componente	Fase di progetto						
	0 - Fase preparatoria	1 - Accantieramento	2 - Apertura fascia lavoro	3 - Lavori, costruzioni puntuali	4 - lavori, costruzione di linea	5 - Completamento lavori di linea	6 - lavori complementari - ripristini
Vegetazione							Ripristino vegetazione
Ambito spaziale di applicazione della misura	Intero tracciato						

Rif. Condizioni ambientali n. 3.4 e n. 5 del Parere CTVA n.2874 del 16/11/2018.

Rif. Condizioni ambientali n. 12 del DVA-2018-0019413_CRVA del 28 agosto 2018 Regione Friuli-Venezia Giulia.

	PROGETTISTA 	UNITÀ 000	COMMESSA 023088
	LOCALITÀ Regione Friuli-Venezia Giulia	SPC. 00-BH-E-94720	
	PROGETTO: Met. Mestre-Trieste: tratto Gonars Trieste - Interventi per declassamento a 24 bar	Pag. 31 di 53	Rev. 1

7.3 Flora

Risultati del monitoraggio AO

Specie *target*: specie floristiche dell'Allegato II Direttiva comunitaria 92/43/CEE "Habitat" e altre specie di importanza conservazionistica locale.

Specie *target* rinvenute: 0

Grado di conservazione = -

Mitigazione prevista

Il monitoraggio ante operam ha permesso di censire l'assenza della specie *target* di interesse conservazionistico. Non risulta quindi necessario individuare particolari azioni di mitigazione da adottare nel corso delle attività di cantiere.

Adottando un criterio molto precauzionale viene previsto che in coincidenza di tutti gli ambiti di interferenza tra il tracciato e significativi lembi di vegetazione naturale o seminaturale, in particolar modo in coincidenza con corpi idrici meglio conservati venga effettuato un controllo prima della preparazione della pista per traslocare eventuali esemplari presenti.

Descrizione della mitigazione

Viene previsto, prima dell'apertura della pista di lavoro, che un tecnico esperto (botanico, florista) effettui un sopralluogo negli ambiti stabiliti per verificare l'eventuale presenza sul tracciato di esemplari della specie *target*. Qualora questi vengano reperiti, il tecnico effettuerà la traslocazione degli stessi nelle immediate vicinanze, in un sito non interessato dagli interventi. Le varie fasi dell'operazione verranno documentate con la compilazione di una scheda e con la realizzazione di idonea documentazione fotografica.

Tempistica della mitigazione

La tempistica di esecuzione della mitigazione coincide con la fase di progetto 1a (Cfr. Cap. 3 Sintesi dei principali aspetti procedurali).

Localizzazione della mitigazione

Questa mitigazione è estesa a tutto il tracciato, ma è riferita ai soli tratti ricadenti in ambiti con vegetazione naturale o seminaturale, in particolar modo le intersezioni con i corpi idrici meglio conservati.

	PROGETTISTA 	UNITÀ 000	COMMESSA 023088
	LOCALITÀ Regione Friuli-Venezia Giulia	SPC. 00-BH-E-94720	
	PROGETTO: Met. Mestre-Trieste: tratto Gonars Trieste - Interventi per declassamento a 24 bar	Pag. 32 di 53	Rev. 1

Scheda sintetica della mitigazione

Componente	Fase di progetto						
	0 – Fase preparatoria	1 – Accantieramento	2 – Apertura fascia lavoro	3 – Lavori, costruzioni puntuali	4 – lavori, costruzione di linea	5 – Completamento lavori di linea	6 – lavori complementari ripristini
Flora		Sopralluogo speditivo in tutti gli ambiti naturali/seminaturali interessati dal tracciato per traslocare eventuali piante particolare interesse conservazionistico					
Ambito spaziale di applicazione della misura	Tratti del tracciato ricadenti in ambiti con vegetazione naturale o seminaturale, in particolar modo le intersezioni con i corpi idrici meglio conservati						

7.4 Fauna: esclusione del periodo riproduttivo della fauna dal calendario del cantiere

Risultati del monitoraggio

I monitoraggi hanno confermato l'esistenza di ambiti con vegetazione legnosa spontanea che si possono configurare come habitat di specie di interesse comunitario e che possono quindi svolgere un ruolo non trascurabile nella conservazione della biodiversità faunistica.

Mitigazione prevista

La Condizione Ambientale 3.1 prescritta dal Ministero dell'Ambiente e della Tutela del Territorio e del Mare – Commissione Tecnica di verifica dell'Impatto Ambientale – VIA e VAS, parere n. 2874 del 16/11/2018, prevede che per quanto riguarda le interferenze con le zone ZSC e ZPS le tempistiche di cantiere devono essere presentate in modo che siano evitati i periodi riproduttivi delle specie animali, soprattutto per la fauna ittica, invertebrati, avifauna.

La Condizione Ambientale 11 del Parere della Regione Autonoma FVG prevede che in corrispondenza dei siti Natura 2000 e in un'area buffer pari a 85 m attorno ad essi i lavori siano sospesi nel periodo compreso tra il 1° aprile e il 31 agosto nei seguenti interventi:

	PROGETTISTA 	UNITÀ 000	COMMESSA 023088
	LOCALITÀ Regione Friuli-Venezia Giulia	SPC. 00-BH-E-94720	
	PROGETTO: Met. Mestre-Trieste: tratto Gonars Trieste - Interventi per declassamento a 24 bar	Pag. 33 di 53	Rev. 1

- Intervento n.11 in Comune di Duino Aurisina (C.T. 9110527). L'area di intervento si trova ai margini di un SIC denominato "Carso Triestino e Goriziano"; Nell'area è certa la presenza di specie ornitiche di interesse naturalistico da salvaguardare e conservare. Planimetria con mitigazioni in allegato 6.
- Intervento n.13 in Comune di Trieste (C.T. 9110529). L'intervento ricade nelle aree di pertinenza della rete Natura 2000 (SIC IT3340006 e ZPS IT3341002); Area con vegetazione tipica del Carso triestino. Planimetria con mitigazioni in allegato 3.

Il periodo riproduttivo costituisce per la maggior parte delle specie della fauna vertebrata una fase del ciclo biologico annuale particolarmente delicata, durante la quale gli animali adulti si trovano in una condizione di stress fisiologico e di spiccata vulnerabilità. Le attività di ricerca del sito riproduttivo, competizione sessuale, ricerca del partner, costruzione del nido, difesa del territorio riproduttivo, deposizione delle uova o gestazione, allevamento della prole, pongono gli animali in uno stato di vulnerabilità che ne diminuisce talvolta drasticamente la resilienza nei confronti delle turbative ambientali. Oltre agli aspetti fisiologici, va ricordato che nei mammiferi e negli uccelli la presenza di una tana con cuccioli o di un nido con uova/nidiacei determina un legame strettissimo con il ristretto territorio nel quale questi sono ubicati e che quindi in presenza di una fonte di disturbo le specie sono comunque costrette a frequentare il territorio, pena l'abbandono della riproduzione. Se non fossero impegnati nella riproduzione, gli animali potrebbero tranquillamente allontanarsi dal sito attingendo ad altre risorse trofiche/spaziali, per poi ritornare una volta cessata la perturbazione.

Per disturbo, cosa diversa dall'alterazione strutturale dell'habitat che risulta ovviamente più grave, si intende la presenza di situazioni percepite come non naturali e potenzialmente pericolose per le specie, come emissioni sonore inconsuete, vibrazioni, presenza o passaggi di persone, presenza o passaggi di mezzi, luci, fumi o odori particolari, comparsa di elementi artificiali. La prevedibilità della fonte di disturbo è di regola un fattore che ne diminuisce l'effetto, fino a volte ad annullarlo completamente.

Quando l'intensità del disturbo supera una certa soglia, variabile da specie a specie, gli animali in riproduzione possono sottoutilizzare il sito riproduttivo (con aumento della mortalità dei nuovi nati) o persino abbandonare la nidificazione in corso.

Limitare il più possibile il disturbo nella fase riproduttiva permette di conservare la fitness delle popolazioni presenti e, nel contempo, di non esporre le specie a perdite nella riproduzione. In generale, uccelli e mammiferi sono assai più sensibili di rettili, anfibi; per i pesci il disturbo ambientale ha caratteristiche completamente diverse rispetto a quanto avviene negli ambienti terrestri.

Le attività che oltre a semplice disturbo comportano una modificazione strutturale dell'habitat (taglio della vegetazione, scavo, drenaggio, ecc.), ancorché di carattere temporaneo, possono determinare – qualora svolte nel periodo riproduttivo – la distruzione accidentale di tane, nidi e uova, oppure la trasformazione in senso eccessivamente sfavorevole del sito riproduttivo. Nei mammiferi e negli uccelli le modifiche di carattere strutturale effettuate nel periodo riproduttivo (soprattutto nella prima parte) determinano molto frequentemente l'abbandono del sito.

I vari gruppi animali, e le varie specie, posseggono strategie riproduttive differenti e periodi di riproduzione diversi. Tuttavia, nella quasi totalità della fauna dei climi temperati, con stagione invernale ben definita, la riproduzione avviene tra la primavera e l'inizio dell'estate, in modo da consentire ai nuovi nati di raggiungere la piena indipendenza prima dell'inverno successivo.

	PROGETTISTA 	UNITÀ 000	COMMESSA 023088
	LOCALITÀ Regione Friuli-Venezia Giulia	SPC. 00-BH-E-94720	
	PROGETTO: Met. Mestre-Trieste: tratto Gonars Trieste - Interventi per declassamento a 24 bar	Pag. 34 di 53	Rev. 1

Descrizione della mitigazione

Al fine di tutelare la riproduzione delle specie di interesse conservazionistico e più in generale dell'intero comparto della fauna selvatica, limitatamente alle suddette aree tutelate, nel periodo compreso tra l'inizio di aprile e la fine di agosto non verranno svolte attività che comportano modificazioni ambientali significative ed elevati livelli di disturbo.

Tempistica della mitigazione

La tempistica di esecuzione della mitigazione coincide con le fasi di progetto 1, 2, 3, 4, 5, 6a (Cfr. Cap. 3 Sintesi dei principali aspetti procedurali).

Localizzazione della mitigazione.

La prescrizione mitigatoria va estesa a tutti i tratti del tracciato che ricadono in ambiti areali caratterizzati da significativo valore faunistico dove è presumibile che la mancata applicazione della stessa possa condurre a rischi significativi per la conservazione nel tempo dell'integrità delle comunità faunistiche.

Tali ambiti sono di seguito specificati:

- Intervento 11 in comune di Duino Aurisina ricadente all'interno della rete Natura 2000;
- Intervento 13 in comune di Trieste ricadente all'interno della rete Natura 2000;

I tratti di tracciato in cui si suggerisce tale mitigazione ambientale sono opportunamente evidenziati nelle cartografie in scala 1:2000 allegate al presente piano.

	PROGETTISTA 	UNITÀ 000	COMMESSA 023088
	LOCALITÀ Regione Friuli-Venezia Giulia	SPC. 00-BH-E-94720	
	PROGETTO: Met. Mestre-Trieste: tratto Gonars Trieste - Interventi per declassamento a 24 bar	Pag. 35 di 53	Rev. 1

Scheda sintetica della mitigazione

Componente	Fase di progetto						
	0 – Fase preparatoria	1 – Accantieramento	2 – Apertura fascia lavoro	3 – Lavori, costruzioni puntuali	4 – lavori, costruzione di linea	5 – Completamento lavori di linea	6 – lavori complementari ripristini
Fauna		Esclusione del periodo riproduttivo della fauna dal calendario del cantiere (da inizio aprile a fine agosto)					
Ambito spaziale di applicazione della misura	Tratti del tracciato che ricadono in ambiti areali caratterizzati da valore significativo faunistico; - Intervento n.13 in Comune di Trieste ed intervento 11 in comune di Duino Aurisina. Rete Natura 2000 (SIC IT3340006 e ZPS IT3341002).						

Rif. Condizioni ambientali n. 3.1 del Parere CTVIA n.2874 del 16/11/2018.

Rif. Condizioni ambientali n. 11 del DVA-2018-0019413_CRVIA del 28 agosto 2018 Regione Friuli-Venezia Giulia.

7.4.1 Pesci

Mitigazione prevista

Qualora venga coinvolto dalle lavorazioni a cielo aperto un corso d'acqua verranno adottate delle "Buone pratiche ambientali" idonee a garantire la limitazione della torbidità delle acque a valle del cantiere ed utili a non pregiudicare la qualità del corpo idrico per l'intera durata degli interventi. Quando dovesse essere invece prevista la messa in asciutta di tratte fluviali, anche a seguito di specifica conterminazione, si procederà, nei modi e termini descritti nel paragrafo 4.2, ad una preventiva campagna di recupero della fauna ittica presente mediante elettropesca da trasferire e rilasciare secondo quanto verrà disposto da ETPI ai sensi dell'art. 40 della L.R. 42/2017.

Le buone pratiche di cantiere potranno inoltre esplicitarsi in ulteriori molteplici azioni che possono essere riassunte nei punti seguenti:

- Le operazioni di cantiere saranno il più rapide possibile e spazialmente concentrate per ogni singolo attraversamento.
- In fase di cantiere non verrà mai interrotto il deflusso del corso d'acqua a valle della sezione in cui si realizzano i lavori; ciò avverrà attraverso la posa di una tubazione (tombone) che preleva l'acqua pulita a monte del cantiere e la rilascia a valle in modo da ridurre in modo significativo la torbidità potenzialmente indotta dalle attività di cantiere oltre che di evitare di interrompere la continuità fluviale.

	PROGETTISTA 	UNITÀ 000	COMMESSA 023088
	LOCALITÀ Regione Friuli-Venezia Giulia	SPC. 00-BH-E-94720	
	PROGETTO: Met. Mestre-Trieste: tratto Gonars Trieste - Interventi per declassamento a 24 bar	Pag. 36 di 53	Rev. 1

- Nella sezione fluviale oggetto dei lavori, in caso di tratta posta in asciutta per le attività di cantiere, verrà effettuato il recupero e lo spostamento dei pesci presenti ai sensi di quanto previsto dalla L.R. 42/2017/1998, art. 40. Il recupero del materiale ittico verrà di norma effettuato mediante elettropesca. Considerato che le sezioni fluviali poste in asciutta saranno in genere molto brevi si prevede che l'attività di recupero ittico si possa svolgere, in ciascuna sezione, in tempi contenuti.

7.4.2 Anfibi

Risultati del monitoraggio

Specie *target*: specie faunistiche dell'Allegato II Direttiva comunitaria 92/43/CEE "Habitat" e altre specie di importanza conservazionistica locale.

Specie *target* rinvenute: nessuna

Mitigazione prevista

Il monitoraggio ante operam non ha permesso di censire specie *target* di interesse conservazionistico, quindi, non vengono proposte mitigazioni nei confronti di questa classe di vertebrati.

7.4.3 Rettili

Risultati del monitoraggio

Specie *target*: specie faunistiche dell'Allegato II Direttiva comunitaria 92/43/CEE "Habitat" e altre specie di importanza conservazionistica locale.

Specie *target* rinvenute: nessuna

Mitigazione prevista

Non si ritiene necessaria l'individuazione di misure di mitigazione, la cui applicazione risulterebbe peraltro piuttosto complessa e di esito incerto.

7.4.4 Uccelli

Risultati del monitoraggio

Specie *target*: specie faunistiche dell'Allegato I Direttiva comunitaria 2009/1476/CE e altre specie di importanza conservazionistica locale.

Specie *target* rinvenute: varie

Mitigazione prevista

Il monitoraggio ante operam ha permesso di censire specie *target* di interesse conservazionistico. L'analisi dei dati raccolti induce a non ritenere necessaria l'adozione di azioni di mitigazione nel corso delle attività di cantiere, oltre alla sospensione dei lavori nel periodo riproduttivo in coincidenza con le aree golenali del Fiume Torre e del Torrente Malina. È invece possibile prevedere nella fase di ripristino vegetazionale un'azione di miglioramento ambientale consistente nel posizionamento di cassette nido per favorire la riproduzione delle specie.

Le cassette nido servono per offrire una possibilità di riproduzione ai vari tipi di uccelli che hanno l'abitudine di costruire il nido in buchi dei tronchi o in altre cavità. Sono quindi utili soprattutto quando l'offerta di cavità naturali è scarsa. Nelle campagne con

	PROGETTISTA 	UNITÀ 000	COMMESSA 023088
	LOCALITÀ Regione Friuli-Venezia Giulia	SPC. 00-BH-E-94720	
	PROGETTO: Met. Mestre-Trieste: tratto Gonars Trieste - Interventi per declassamento a 24 bar	Pag. 37 di 53	Rev. 1

agricoltura intensiva, dove i vecchi alberi pieni di cavità sono stati ormai eliminati, certi uccelli come i rapaci notturni e l'upupa dipendono per la riproduzione dalle cassette nido.

Descrizione della mitigazione

Tutte le fasi di scelta delle cassette nido e loro collocazione verranno svolte da un tecnico esperto in ornitologia, in modo da ottimizzare i risultati positivi dell'iniziativa. Le cassette nido vanno poste appese ai rami degli alberi o al tronco tra 2 e 3 metri di altezza e non troppo al sole. Per le cassette nido si utilizza di norma legno, ma ci sono anche altri materiali adatti. I modelli variano come forma e come dimensioni a seconda degli uccelli che si vogliono favorire. In genere le specie più grandi hanno bisogno di cassette più voluminose e con maggiore diametro del foro d'ingresso. Di regola in estate, terminata la riproduzione, gli uccelli abbandonano la cassetta nido. Talvolta le cassette nido vengono occupate da altri "inquilini": vespe, bombi, piccoli roditori o pipistrelli. È questo un ulteriore aiuto alla biodiversità.

Si prevede la posa in opera, lungo l'intero tracciato, di circa 50 cassette nido.

Tempistica della mitigazione

La tempistica di esecuzione della mitigazione coincide con la fase di progetto 6b (Cfr. Cap. 3 Sintesi dei principali aspetti procedurali).

Localizzazione della mitigazione.

La misura mitigatoria va estesa a tutti i tratti del tracciato che ricadono in ambiti areali caratterizzati da valore faunistico potenzialmente significativo dove è presumibile che la mancata applicazione della stessa possa condurre a rischi significativi per la conservazione nel tempo dell'integrità delle comunità faunistiche.

I tratti di tracciato in cui si prevede tale mitigazione ambientale sono opportunamente evidenziati negli allegati cartografici in scala 1:2000 allegati al presente piano.

Scheda di sintesi della mitigazione

Componente	Fase di progetto						
	0 – Fase preparatoria	1 – Accantieramento	2 – Apertura fascia lavoro	3 – Lavori, costruzioni puntuali	4 – lavori, costruzione di linea	5 – Completamento lavori di linea	6 – lavori complementari ripristini
Uccelli							Installazione cassette nido per favorire la riproduzione delle specie (cassette nido di vari tipi e dimensioni)
Ambito spaziale di applicazione della misura	In prevalenza tratti del tracciato dove è avvenuta interferenza con filari, macchie, formazioni boscate. Sul totale del tracciato è ipotizzabile la collocazione di n. 50 cassette nido						

	PROGETTISTA 	UNITÀ 000	COMMESSA 023088
	LOCALITÀ Regione Friuli-Venezia Giulia	SPC. 00-BH-E-94720	
	PROGETTO: Met. Mestre-Trieste: tratto Gonars Trieste - Interventi per declassamento a 24 bar	Pag. 38 di 53	Rev. 1

7.4.5 Chiroteri

Risultati del monitoraggio

Specie *target*: specie faunistiche dell'Allegato II Direttiva comunitaria 92/43/CEE "Habitat" e altre specie di importanza conservazionistica locale.

Specie *target* rinvenute: varie

Mitigazione prevista

Il monitoraggio ante operam ha permesso di censire specie *target* di interesse conservazionistico.

È possibile prevedere nella fase di ripristino vegetazionale un'azione di miglioramento ambientale consistente nel posizionamento di bat box per favorire la riproduzione delle specie.

Tali manufatti si distinguono dalle cassette nido per uccelli sia per le caratteristiche con cui sono realizzati, sia per la funzione che sono chiamate ad assolvere. I pipistrelli, infatti, essendo mammiferi, non conoscono le fasi di nidificazione e cova che sono tipiche degli uccelli: pertanto, le cassette a loro dedicate servono a garantire rifugio nelle ore in cui non sono a caccia di insetti e, per questo motivo, possono pertanto essere occupate durante tutto l'anno anziché in specifiche stagioni. Dal punto di vista costruttivo, poi, le cassette per pipistrelli, rispetto a quelle per uccelli, sono dotate di aperture solitamente molto più piccole, ubicate spesso nella parte inferiore della scatola.

Descrizione della mitigazione

Tutte le fasi di scelta delle bat box e loro collocazione verranno svolte da un tecnico faunista esperto di Chiroteri, in modo da ottimizzare i risultati positivi dell'iniziativa.

Vari studi hanno messo in evidenza che oltre al tempo, le altre componenti che incidono maggiormente sul successo di colonizzazione sono l'altezza dal suolo e la quantità di insolazione giornaliera. L'altezza dal suolo ha confermato la preferenza dei pipistrelli per le bat box posizionate ad almeno a 4 m, percepite molto probabilmente come più sicure e meno disturbate. Più complicata è l'interpretazione dei dati per l'esposizione al sole. I pipistrelli sembrano infatti preferire sia i rifugi posizionati in ombra che quelli in pieno sole, utilizzando meno di frequente quelli con esposizione intermedia.

Per le bat box si utilizza di norma legno, ma ci sono anche altri materiali adatti. Si prevede la posa in opera, lungo l'intero tracciato, di circa 20 bat box.

Tempistica della mitigazione

La tempistica di esecuzione della mitigazione coincide con la fase di progetto 6b (Cfr. Cap. 3 Sintesi dei principali aspetti procedurali).

Localizzazione della mitigazione.

La prescrizione mitigatoria va estesa a tutti i tratti del tracciato che ricadono in ambiti areali caratterizzati da valore faunistico potenzialmente significativo.

I tratti di tracciato in cui si prevede tale mitigazione ambientale sono opportunamente evidenziati nella cartografia in scala 1:2000 allegata al presente piano.

	PROGETTISTA 	UNITÀ 000	COMMESSA 023088
	LOCALITÀ Regione Friuli-Venezia Giulia	SPC. 00-BH-E-94720	
	PROGETTO: Met. Mestre-Trieste: tratto Gonars Trieste - Interventi per declassamento a 24 bar	Pag. 39 di 53	Rev. 1

Scheda di sintesi della mitigazione

Componente	Fase di progetto						
	0 – Fase preparatoria	1 – Accantieramento	2 – Apertura fascia lavoro	3 – Lavori, costruzioni puntuali	4 – lavori, costruzione di linea	5 – Completamento lavori di linea	6 – lavori complementari ripristini
Chiroteri							Installazione bat box per favorire la presenza e la riproduzione delle specie
Ambito spaziale di applicazione della misura	In prevalenza tratti del tracciato dove è avvenuta interferenza con filari, macchie, formazioni boscate. Sul totale del tracciato è ipotizzabile la collocazione di n. 20 bat box						

8 COMPONENTE AMBIENTALE RUMORE

Durante la posa o dismissione della condotta, nelle fasi di apertura della pista di passaggio, degli scavi e delle attività a essi correlate, possono verificarsi emissioni sonore, causate dallo spostamento e dalle lavorazioni dei mezzi meccanici. I cantieri sono operativi solo ed esclusivamente di giorno e le macchine sono in funzione in modo intermittente e in posizioni variabili e indeterminate. Ciascun ricettore nei pressi del tracciato è interessato effettivamente dai rumori per soli 2-3 giorni effettivi, considerando che in territorio pianeggiante il cantiere può avanzare rapidamente.

L'esercizio del metanodotto, essendo un'infrastruttura completamente interrata, non comporta invece alcuna alterazione del clima acustico esistente.

L'impatto potenziale del rumore provocato dalle lavorazioni progettuali sulla salute pubblica è stato considerato, nell'ambito della documentazione VIA, nell'elaborato 17157-00-RT-E-5015_r1. La suddetta relazione tecnica ha come scopo quello di valutare l'influenza sul clima acustico indotto dalle attività di cantiere necessarie per la realizzazione del metanodotto.

Data la natura mobile e indeterminata dei lavori, l'impatto acustico effettivo sarà soggetto a forte variabilità; tuttavia, anche ponendosi nel caso peggiore di massima rumorosità, si prevede un disturbo contenuto in termini di emissioni sonore, già mediamente rientrante nei limiti di legge alla distanza di un centinaio di metri lineari dall'asse del metanodotto.

È stata verificata l'eventuale presenza di ricettori particolarmente sensibili al disturbo acustico, quali scuole, ospedali, case di riposo, cimiteri, ecc., non riscontrando la presenza di alcun ricettore entro una fascia di circa 200 m su ciascun lato del metanodotto.

	PROGETTISTA 	UNITÀ 000	COMMESSA 023088
	LOCALITÀ Regione Friuli-Venezia Giulia	SPC. 00-BH-E-94720	
	PROGETTO: Met. Mestre-Trieste: tratto Gonars Trieste - Interventi per declassamento a 24 bar	Pag. 40 di 53	Rev. 1

In ogni caso, così come previsto dalle Linee Guida per il Progetto di Monitoraggio Ambientale, verrà effettuato un monitoraggio della componente rumore nella fase in corso d'opera, che prevede il controllo dell'evolversi della situazione ambientale e il controllo delle emissioni acustiche delle lavorazioni, al fine di evitare il manifestarsi di emergenze specifiche o di adottare eventuali misure aggiuntive di mitigazione degli impatti. Il monitoraggio post operam dovrà prevedere anche la verifica della situazione ambientale in corrispondenza di ciascuno degli impianti HPRS, con le stesse finalità.

8.1 Macchine operatrici e modalità lavorative n. 1 (tutte le fasi di cantiere)

Le emissioni sonore sono legate all'uso di macchine operatrici durante la costruzione della condotta. Tali macchine saranno dotate sistemi per la riduzione delle emissioni acustiche previste dal produttore a norma di legge, gli automezzi saranno omologati almeno Euro 5 e STAGE IV, o qualora in commercio non fossero ad oggi disponibili mezzi con tale livello di omologazione, verranno utilizzati i più moderni mezzi disponibili sul mercato aventi le migliori caratteristiche in merito alle emissioni sonore. In ogni caso, i mezzi saranno in funzione solo durante il giorno e non tutti contemporaneamente.

Al fine di minimizzare la rumorosità generata saranno adottate una serie di misure e accorgimenti tecnico-organizzativi, quali:

- riduzione della velocità di transito dei mezzi nel cantiere e lungo le strade di accesso;
- ottimizzazione del carico dei mezzi di trasporto per ridurre il numero di viaggi giornalieri;
- motore mantenuto spento durante le operazioni di carico/scarico dell'automezzo;
- utilizzo non contemporaneo delle attrezzature rumorose, per quanto tecnicamente possibile;
- utilizzo di macchinari e attrezzature conformi e recanti marcatura CE, per quanto attiene le emissioni sonore;
- utilizzo delle attrezzature esclusivamente per i tempi necessari alle lavorazioni;
- i macchinari non in attività verranno mantenuti spenti;
- corretta manutenzione e ingrassaggio, controllo delle giunzioni, bilanciatura delle parti rotanti per evitare vibrazioni eccessive al fine di evitare il superamento dei livelli sonori previsti in fase di omologazione;
- localizzazione degli impianti fissi più rumorosi alla massima distanza dai ricettori;
- rispetto degli orari di cantiere, cercando di svolgere le attività più rumorose lontano dai periodi tipici di riposo;
- copia della documentazione dovrà essere sempre mantenuta disponibile presso il cantiere.

L'impresa esecutrice dei lavori provvederà alla richiesta di autorizzazione in deroga per lo svolgimento dell'attività rumorosa temporanea di cantiere a ciascuna amministrazione comunale competente.

8.2 Barriere antirumore (tutte le fasi di cantiere)

Durante le fasi di cantiere, qualora dovessero manifestarsi delle criticità non previste, potranno essere realizzate barriere antirumore mobili in prossimità dei ricettori sensibili. Tali barriere dovranno essere prolungate opportunamente a valle e a monte rispetto al ricettore individuato in funzione della tipologia di barriera e posizione reciproca tra

	PROGETTISTA 	UNITÀ 000	COMMESSA 023088
	LOCALITÀ Regione Friuli-Venezia Giulia	SPC. 00-BH-E-94720	
	PROGETTO: Met. Mestre-Trieste: tratto Gonars Trieste - Interventi per declassamento a 24 bar	Pag. 41 di 53	Rev. 1

sorgente e ricettore. Il posizionamento effettivo in ciascun caso dipenderà dalla disponibilità di spazi per l'installazione di protezioni efficaci.

Negli schemi generali delle figure di seguito, si mostrano esempi, puramente indicativi, di installazioni di barriere antirumore realizzate con rotoballe o con banchette in terra.

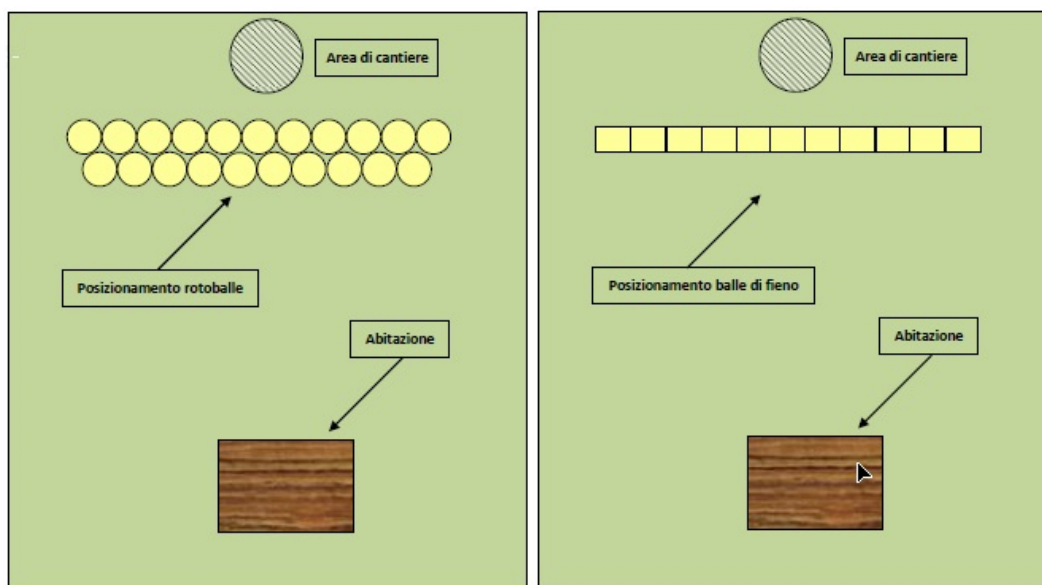


Fig. 8.2/b – Schemi generali di posa degli elementi fonoassorbenti: balle circolari e rettangolari



Fig. 8.2/C – Schemi generali di posa degli elementi fonoassorbenti: banchetta in terra battuta

Rif. Condizioni ambientali n. 7 del Parere CT VIA n.2874 del 16/11/2018.

	PROGETTISTA 	UNITÀ 000	COMMESSA 023088
	LOCALITÀ Regione Friuli-Venezia Giulia	SPC. 00-BH-E-94720	
	PROGETTO: Met. Mestre-Trieste: tratto Gonars Trieste - Interventi per declassamento a 24 bar	Pag. 42 di 53	Rev. 1

9 COMPONENTE AMBIENTALE ATMOSFERA

Per la componente atmosfera valgono considerazioni analoghe a quelle fatte al capitolo precedente per la componente rumore. L'inquinamento atmosferico sarà prodotto soltanto in corso d'opera, con l'utilizzo delle macchine operatrici, per una durata complessiva di pochi giorni in prossimità di ciascun ricettore. Per la fase post operam (fase di esercizio) il metanodotto determinerà impatto nullo anche per la componente atmosfera.

L'impatto potenziale delle emissioni di gas e polveri provocate dalle lavorazioni progettuali sulla salute pubblica è stato considerato nell'ambito della documentazione VIA, nell'elaborato 17157-00-RT-E-5015_r1.

La suddetta relazione tecnica ha come scopo quello di valutare l'eventuale perturbazione della qualità dell'aria, dovuta alle emissioni in atmosfera generate dagli interventi di realizzazione delle opere. In generale, durante la fase di cantiere, gli impatti sulla qualità dell'aria a livello locale sono legati alle seguenti attività:

- Emissione temporanea di polveri da movimentazione terra (scotico, scavi della trincea e movimentazione di terreno lungo la pista) e transito di veicoli di cantiere su superfici non asfaltate;
- Emissione temporanea di gas di scarico in atmosfera da parte dei veicoli coinvolti nella realizzazione dell'opera (escavatori, trattori posatubi, ecc.).

Nel complesso si prevede un disturbo molto contenuto in termini di polvere dispersa in atmosfera, già ampiamente rientrante nei limiti di legge alla distanza di un centinaio di metri lineari dalla fonte di emissione.

9.1 Macchine operatrici e modalità lavorative n. 2 (tutte le fasi di cantiere)

Le emissioni gassose e di polveri sono legate all'uso di macchine operatrici durante la costruzione della condotta. Tali macchine saranno dotate dei sistemi per la riduzione delle emissioni gassose previsti in fase di omologazione, che si manterranno in perfette condizioni d'uso a norma di legge. Gli automezzi saranno omologati almeno Euro 5 e STAGE IV, o qualora in commercio non fossero ad oggi disponibili mezzi con tale livello di omologazione, verranno utilizzati i più moderni mezzi disponibili sul mercato aventi le migliori caratteristiche in merito alle emissioni gassose. In ogni caso, i mezzi saranno in funzione solo durante il giorno e non tutti contemporaneamente.

Le attività di cantiere di norma verranno svolte nelle ore diurne ma non si può escludere che alcune attività si possano protrarre anche in ore in cui è necessario utilizzare l'illuminazione artificiale.

Al fine di minimizzare l'emissione di polveri e gas di scarico dovranno essere adottate una serie di misure ed accorgimenti tecnico-organizzative, quali:

- bagnatura della fascia di lavoro, in caso di terreni secchi e/o in presenza di ventosità che porti al sollevamento di polvere;
- bagnatura dei cumuli di materiale terroso stoccati nelle aree di cantiere prossimi ai ricettori;
- in caso intensa ventosità, realizzazione di apposite misure di protezione superficiale delle aree assoggettate a scavo o riporto tramite teli plastici adeguatamente ancorati a terra, fino alla stesura dello strato superficiale finale di terreno vegetale;

	PROGETTISTA 	UNITÀ 000	COMMESSA 023088
	LOCALITÀ Regione Friuli-Venezia Giulia	SPC. 00-BH-E-94720	
	PROGETTO: Met. Mestre-Trieste: tratto Gonars Trieste - Interventi per declassamento a 24 bar	Pag. 43 di 53	Rev. 1

- per il trasporto di materiali polverosi, utilizzo di mezzi telonati e umidificazione del materiale;
- pulizia periodica della viabilità di accesso alle aree di cantiere per un tratto di almeno 500 m;
- riduzione della velocità di transito dei mezzi nel cantiere e lungo le strade di accesso; come richiesto dal parere della Regione n. DVA-2018-0019413, in prossimità di centri abitati o ricettori sensibili la velocità massima sulle strade non asfaltate sarà limitata a 20 km/h;
- ottimizzazione del carico dei mezzi di trasporto per ridurre il numero di viaggi giornalieri;
- utilizzo non contemporaneo delle attrezzature rumorose, per quanto tecnicamente possibile;
- utilizzo di macchinari e attrezzature conformi per quanto attiene ai limiti di emissione previsti dalle normative vigenti;
- utilizzo delle attrezzature esclusivamente per i tempi necessari alle lavorazioni;
- i macchinari non in attività verranno mantenuti spenti;
- localizzazione degli impianti fissi con emissione di gas di scarico alla massima distanza dai ricettori;
- rispetto degli orari di cantiere.

Al fine di minimizzare l'inquinamento luminoso causato dall'illuminazione di cantiere saranno adottate una serie di misure e accorgimenti tecnico-organizzativi, quali:

- minimizzare le attività svolte in orario serale;
- utilizzare un impianto di illuminazione che preveda dei corpi illuminanti capaci di orientare il fascio luminoso solo verso l'area di cantiere di interesse, evitando dispersioni verso l'esterno e verso l'alto (corpi illuminanti *cut off*).

Rif. Condizioni ambientali n. 7 e n. 9a del Parere CTVIA n.2874 del 16/11/2018.

Rif. Condizioni ambientali n.10 del DVA-2018-0019413_CRVIA del 28 agosto 2018 Regione Friuli-Venezia Giulia.

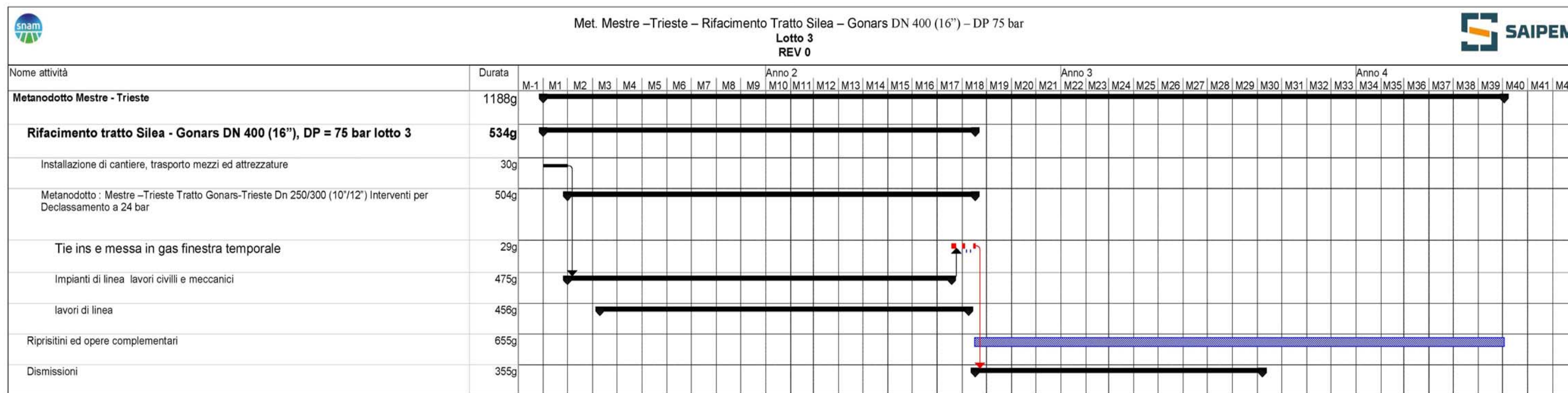
	PROGETTISTA 	UNITÀ 000	COMMESSA 023088
	LOCALITÀ Regione Friuli-Venezia Giulia	SPC. 00-BH-E-94720	
	PROGETTO: Met. Mestre-Trieste: tratto Gonars Trieste - Interventi per declassamento a 24 bar	Pag. 44 di 53	Rev. 1

10 CRONOPROGRAMMA

Nella tabella 10/A che segue è rappresentato l'attuale cronoprogramma delle opere in progetto ed in dismissione di dettaglio suddiviso per singole fasi di lavoro. I lavori di realizzazione complessiva dell'opera saranno presumibilmente completati in un arco temporale di circa 16 mesi.

	PROGETTISTA 	UNITÀ 000	COMMESSA 023088
	LOCALITÀ Regione Friuli-Venezia Giulia	SPC. 00-BH-E-94720	
	PROGETTO: Met. Mestre-Trieste: tratto Gonars Trieste - Interventi per declassamento a 24 bar	Pag. 45 di 53	Rev. 1

Tab. 10/A – Crono programma lavori complessivo delle opere in progetto ed in dismissione del DECLASSAMENTO



Il programma di dettaglio delle singole fasi di lavoro delle opere in progetto ed in dismissione terrà conto dei vincoli di calendarizzazione presenti nella seguente tabella 10/B ed esclusivamente valido nei tratti indicati in cartografia.

Tab. 10/B – Vincoli di calendarizzazione.

		Gen.	Feb.	Mar.	Apr.	Mag.	Giù.	Lug.	Ago.	Set.	Ott.	Nov.	Dic.	Ubicazione	Fasi interessate
Fauna	Fauna generica; Periodo riproduttivo.													Intervento n.11 in Comune di Duino Aurisina e Intervento n.13 in Comune di Trieste Aree di pertinenza della rete Natura 2000 (SIC IT3340006 e ZPS IT3341002)	Tutte le fasi

LEGENDA	
	Divieto di esecuzione fasi di lavoro

	PROGETTISTA 	UNITÀ 000	COMMESSA 023088
	LOCALITÀ Regione Friuli-Venezia Giulia	SPC. 00-BH-E-94720	
	PROGETTO: Met. Mestre-Trieste: tratto Gonars Trieste - Interventi per declassamento a 24 bar	Pag. 46 di 53	Rev. 1

11 SINTESI PER FASE DI LAVORO

Di seguito vengono esposti, in sintesi, gli interventi di mitigazione che la ditta esecutrice dovrà realizzare nel corso dell'implementazione del progetto, riuniti per fase di lavoro.

Le azioni e gli interventi previsti nei capitoli precedenti, ma non citati nel presente capitolo, spettano alla pianificazione preventiva dei lavori o del monitoraggio in Corso d'Opera (CO) da parte della Committente, D.L.

L'Appaltatore provvederà, alla chiusura di ogni intervento di mitigazione, alla redazione di progressivi documenti di *Verifica di Esecuzione*, che la D.L. raggrupperà per elaborare le *Verifiche di Ottemperanza* da inviare all'Ente Vigilante preposto all'approvazione (MATTM, ARPA, Regione Friuli-Venezia Giulia, ecc.).

I vari Interventi di Mitigazione contengono, ove pertinente, riferimenti al Cronoprogramma e alla localizzazione cartografica (Tavole in scala 1:2.000 allegate).

Tutte le fasi

1) Macchine operatrici e modalità lavorative (Cap. 8 e 9)

Le emissioni sonore sono legate all'uso di macchine operatrici durante la costruzione della condotta. Tali macchine saranno dotate sistemi per la riduzione delle emissioni acustiche come previste dal produttore a norma di legge, in ogni caso, i mezzi saranno in funzione solo durante il giorno e non tutti contemporaneamente.

Le attività di cantiere di norma verranno svolte nelle ore diurne ma non si può escludere che alcune attività si possano protrarre anche in ore in cui è necessario utilizzare l'illuminazione artificiale.

Al fine di minimizzare la rumorosità generata saranno adottate una serie di misure ed accorgimenti tecnico-organizzative, quali:

- riduzione della velocità di transito dei mezzi nel cantiere e lungo le strade di accesso;
- ottimizzazione del carico dei mezzi di trasporto per ridurre il numero di viaggi giornalieri;
- motore mantenuto spento durante le operazioni di carico/scarico dell'automezzo;
- utilizzo non contemporaneo delle attrezzature rumorose, per quanto tecnicamente possibile;
- utilizzo di macchinari e attrezzature conformi e recanti marcatura CE, per quanto attiene le emissioni sonore;
- utilizzo delle attrezzature esclusivamente per i tempi necessari alle lavorazioni;
- i macchinari non in attività verranno mantenuti spenti;
- corretta manutenzione ed ingrassaggio, controllo delle giunzioni, bilanciatura delle parti rotanti per evitare vibrazioni eccessive al fine di evitare il superamento dei livelli sonori previsti in fase di omologazione;
- localizzazione degli impianti fissi più rumorosi alla massima distanza dai ricettori;
- rispetto degli orari di cantiere.
- copia della documentazione (libretti delle machine) dovrà essere sempre mantenuta disponibile presso il cantiere.

	PROGETTISTA 	UNITÀ 000	COMMESSA 023088
	LOCALITÀ Regione Friuli-Venezia Giulia	SPC. 00-BH-E-94720	
	PROGETTO: Met. Mestre-Trieste: tratto Gonars Trieste - Interventi per declassamento a 24 bar	Pag. 47 di 53	Rev. 1

L'impresa esecutrice dei lavori provvederà alla richiesta di autorizzazione in deroga per lo svolgimento dell'attività rumorosa temporanea di cantiere a ciascuna amministrazione comunale competente.

2) *Macchine operatrici e modalità lavorative (Cap. 9.1)*

Le emissioni gassose e di polveri sono legate all'uso di macchine operatrici durante la costruzione della condotta. Tali macchine saranno dotate sistemi per la riduzione delle emissioni acustiche previste dal produttore a norma di legge, , gli automezzi saranno omologati almeno Euro 5 e STAGE IV o qualora in commercio non fossero ad oggi disponibili mezzi con tale livello di omologazione verranno utilizzato i più moderni mezzi disponibili sul mercato aventi le migliori caratteristiche in merito alle emissioni sonore e gassose. In ogni caso, i mezzi saranno in funzione solo durante il giorno e non tutti contemporaneamente.

Al fine di minimizzare l'emissione di polveri e gas di scarico dovranno essere adottate una serie di misure ed accorgimenti tecnico-organizzative, quali:

- bagnatura della fascia di lavoro, in caso di terreni secchi e/o in presenza di ventosità che porti al sollevamento di polvere;
- bagnatura dei cumuli di materiale terroso stoccati nelle aree di cantiere prossimi ai recettori;
- in caso intensa ventosità, realizzazione di apposite misure di protezione superficiale delle aree assoggettate a scavo o riporto tramite teli plastici adeguatamente ancorati a terra, fino alla stesura dello strato superficiale finale di terreno vegetale.
- riduzione della velocità di transito dei mezzi nel cantiere e lungo le strade di accesso; come richiesto dal parere della Regione n. DVA-2018-0019413, in prossimità di centri abitati o ricettori sensibili la velocità massima sulle strade non asfaltate sarà limitata a 20 km/h;
- ottimizzazione del carico dei mezzi di trasporto per ridurre il numero di viaggi giornalieri;
- utilizzo non contemporaneo delle attrezzature rumorose, per quanto tecnicamente possibile;
- utilizzo di macchinari e attrezzature conformi per quanto attiene ai limiti di emissione previsti dalle normative vigenti;
- utilizzo delle attrezzature esclusivamente per i tempi necessari alle lavorazioni;
- i macchinari non in attività verranno mantenuti spenti;
- localizzazione degli impianti fissi con emissione di gas di scarico alla massima distanza dai ricettori;
- rispetto degli orari di cantiere.

Al fine di minimizzare l'inquinamento luminoso causato dall'illuminazione di cantiere saranno adottate una serie di misure ed accorgimenti tecnico-organizzative, quali:

- minimizzare le attività svolte in orario serale o notturno;
- utilizzare un impianto di illuminazione che preveda dei corpi illuminanti capaci di orientare il fascio luminoso solo verso l'area di cantiere di interesse evitando dispersioni verso l'esterno e verso l'alto (corpi illuminanti cut off);

3) *Barriere antirumore (Cap. 8.2)*

	PROGETTISTA 	UNITÀ 000	COMMESSA 023088
	LOCALITÀ Regione Friuli-Venezia Giulia	SPC. 00-BH-E-94720	
	PROGETTO: Met. Mestre-Trieste: tratto Gonars Trieste - Interventi per declassamento a 24 bar	Pag. 48 di 53	Rev. 1

Durante le fasi di cantiere, qualora dovessero manifestarsi delle criticità non previste, potranno essere realizzate barriere antirumore mobili in prossimità dei ricettori sensibili. Tali barriere dovranno essere prolungate opportunamente a valle e a monte rispetto al ricettore individuato in funzione della tipologia di barriera e posizione reciproca tra sorgente e ricettore. Il posizionamento effettivo in ciascun caso dipenderà dalla disponibilità di spazi per l'installazione di protezioni efficaci.

Di seguito si riportano esempi di barriere antirumore che potranno essere utilizzate in corso d'opera senza escludere tuttavia altre tipologie di pari efficacia, tra queste quella che prevede la realizzazione delle barriere utilizzando il terreno superficiale scavato per realizzare lo scotico dell'area di lavoro.

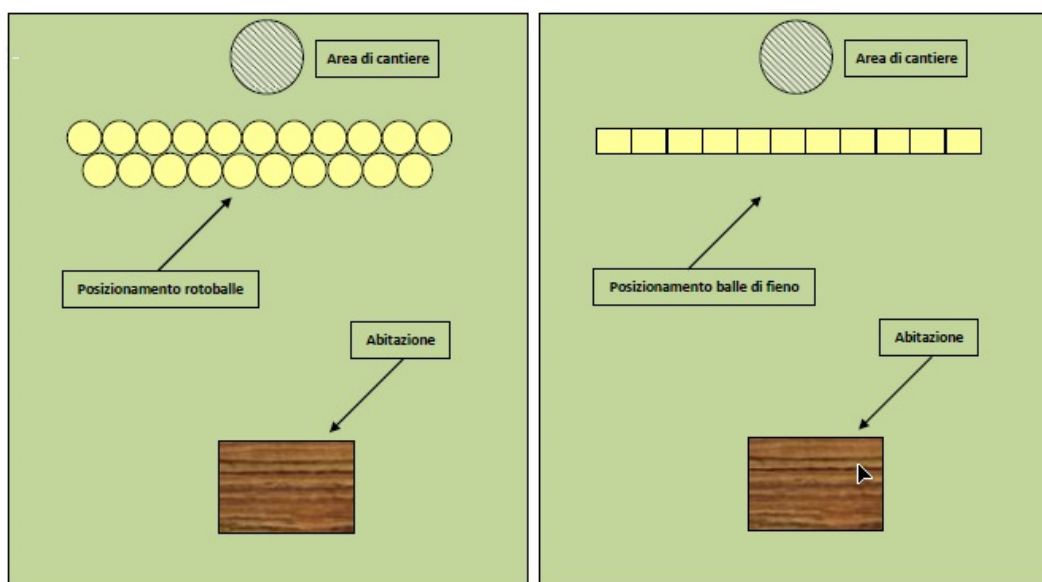


Fig. 11/a – Schemi generali di posa degli elementi fonoassorbenti balle circolari e rettangolari



Fig. 11/b – Schemi generali di posa degli elementi fonoassorbenti: banchetta in terra battuta

	PROGETTISTA 	UNITÀ 000	COMMESSA 023088
	LOCALITÀ Regione Friuli-Venezia Giulia	SPC. 00-BH-E-94720	
	PROGETTO: Met. Mestre-Trieste: tratto Gonars Trieste - Interventi per declassamento a 24 bar	Pag. 49 di 53	Rev. 1

1-a - Delimitazione-recinzione area di lavoro

Nessuna prescrizione mitigatoria.

2-a - Taglio della vegetazione

Nessuna prescrizione mitigatoria.

2-b - Spianamento e scotico AOL

Interferenze degli scavi con i suoli superficiali (Cap. 6)

La rimozione e l'accantonamento dello strato superficiale di suolo saranno effettuati prima della preparazione della pista e dello scavo per la trincea. L'asportazione dello strato superficiale di suolo, per una profondità pari alla zona interessata dalle radici delle specie erbacee, sarà eseguita con una pala meccanica in modo da mantenere inalterate le potenzialità vegetazionali dell'area interessata.

Il terreno vegetale rimosso verrà accantonato a bordo pista, separatamente dal resto del materiale di scavo ed opportunamente protetto per evitarne il dilavamento e per non causare depauperamenti. A conclusione delle operazioni di rinterro si provvederà a ridistribuire sulla superficie il terreno vegetale, accantonato a parte nella fase di apertura della fascia di lavoro, eseguendo un'adeguata baulatura.

3-a.1 - Attraversamenti fluviali/stradali - Trivellazioni *trenchless*

Interferenze degli scavi con la falda (Cap. 5.2)

Durante l'esecuzione di TOC (Trivellazione Orizzontale Controllata) sono utilizzati fanghi di perforazione a base acquosa composta da elementi compatibili con l'ambiente e dei quali sarà fornita la scheda tecnica prima dell'esecuzione dell'attraversamento.

Nell'attraversamento delle aree subito a valle della fascia delle risorgive in cui la superficie piezometrica della falda idrica è prossima al p.c. o anche superiore, in tutti gli attraversanti con metodologia "trenchless" (trivellazione con spingitubo o TOC) verrà posta particolare attenzione oltre alla ricostituzione della successione stratigrafica originaria (sia come tipologia di materiale che come attenta compattazione del rinterro), alla realizzazione di adeguati setti impermeabili nelle parti terminali dell'attraversamento al fine di evitare la risalita della eventuale falda in pressione intercettata con la trivellazione.

3-a.2 - Attraversamenti fluviali - Scavo a cielo aperto in alveo

Pesci – Indicazioni mitigazioni (Cap. 4.2 e 7.4.1)

Come misura mitigativa per la fauna ittica verrà prevista l'adozione di una serie di buone pratiche per la conservazione e tutela del patrimonio ittico che verranno suggerite dalla stazione appaltante all'impresa esecutrice dei lavori.

	PROGETTISTA 	UNITÀ 000	COMMESSA 023088
	LOCALITÀ Regione Friuli-Venezia Giulia	SPC. 00-BH-E-94720	
	PROGETTO: Met. Mestre-Trieste: tratto Gonars Trieste - Interventi per declassamento a 24 bar	Pag. 50 di 53	Rev. 1

Scavi in alveo (Cap. 4.4)

Al fine di tutelare la fauna ittica verranno adottati tutti gli accorgimenti possibili per contenere la torbidità delle acque. Inoltre, per mantenere lo scavo quanto più possibile asciutto durante la realizzazione dei lavori, oltre all'istallazione di un by-pass idrico, verrà prevista in aggiunta (ove necessario) un sistema di drenaggio verticale della falda superficiale (well point), beneficiando altresì di possibili cedimenti delle pareti dello scavo. Negli attraversamenti fluviali con scavo a cielo aperto l'ampiezza della fascia di lavoro sarà strettamente limitata a quella legata alle esigenze di cantiere e comunque senza costituire ostacolo al regolare deflusso delle acque.

Elettropesca (Cap. 4.2)

Nei periodi immediatamente precedenti alle lavorazioni in alveo, nelle aree interessate, i pesci presenti in tali zone, destinate ad essere poste in asciutta, saranno oggetto di recupero e trasferimento in altri tratti fluviali nel rispetto di quanto previsto all'art. 40 della Legge Regionale del Friuli-Venezia Giulia del 1° dicembre 2017 n. 42 "Disposizioni regionali per la gestione delle risorse ittiche nelle acque interne".

Bypass idrico (Cap. 4.3)

Al fine di tutelare la fauna ittica verranno adottati tutti gli accorgimenti possibili per contenere la torbidità delle acque. Durante la fase di realizzazione dell'attraversamento fluviale il flusso idrico verrà mantenuto, bypassando il tratto interessato dalle lavorazioni, attraverso l'incanalamento del corso d'acqua con una tubazione (bypass con tombone). Il deflusso idrico verrà indirizzato, senza mai subire interruzioni, sulla tubazione di bypass, mediante due "dighette" a monte e a valle dell'attraversamento stesso. La stessa metodologia mitigativa sarà impiegata sia per il progetto che per la dismissione.

4-e – Realizzazione degli scavi

Interferenze degli scavi con la falda (Cap. 5.1)

In fase di realizzazione delle perforazioni in sub-alveo e della messa in opera delle condotte verrà prestata la massima attenzione all'eventuale interferenza dell'opera con le falde per evitare eventuali fenomeni di mescolamento e di sifonamento.

Nei settori con valori di soggiacenza della falda inferiori anche temporaneamente a 2,5 m, al fine di minimizzare le potenziali interferenze derivanti dalle azioni di progetto e dalle operazioni di scavo sulla falda intercettata e sull'andamento dei flussi idrici sotterranei, verranno adottate opportune soluzioni ed accorgimenti tecnici.

Le interferenze degli scavi con la falda idrica superficiale saranno controllate ed affrontate sulla base delle effettive condizioni idrogeologiche del sito, con le seguenti tipologie d'intervento:

- nell'esecuzione degli scavi in queste aree, caratterizzate generalmente da soggiacenza della falda inferiore a 2,5 m e da variabile trasmissività dei sedimenti, al fine di evitare un effetto di "trincea drenante" con conseguente tracimazione delle

	PROGETTISTA 	UNITÀ 000	COMMESSA 023088
	LOCALITÀ Regione Friuli-Venezia Giulia	SPC. 00-BH-E-94720	
	PROGETTO: Met. Mestre-Trieste: tratto Gonars Trieste - Interventi per declassamento a 24 bar	Pag. 51 di 53	Rev. 1

acque a valle dello scavo (in senso idrologico) a causa del gradiente idrico, i tratti di scavo della trincea in genere non dovranno essere superiori a 250 m lineari;

- agli estremi di questi tratti, nella fase di rinterro, si prevede se necessario l'esecuzione, per l'intera sezione di scavo, di setti a bassa permeabilità in argilla e bentonite, al fine di confinare il tratto di falda intercettata ed impedire in tal modo la formazione di vie preferenziali di drenaggio lungo la trincea medesima;
- poiché il metanodotto in progetto si sviluppa in un'area solcata da una fitta rete di canali di irrigazione e scolo, corsi d'acqua e strade, i setti a bassa permeabilità potranno essere individuati preferibilmente in corrispondenza della zona di attraversamento ove è prevista la ricostituzione dell'alveo dei canali, della sede stradale o delle sponde fluviali;
- in quei casi in cui la distanza tra due canali successivi, strade o corsi d'acqua, fosse sensibilmente superiore ai 250 m previsti, andranno realizzati dei setti a bassa permeabilità intermedi.

Nell'attraversamento delle aree subito a valle della fascia delle risorgive in cui la superficie piezometrica della falda idrica è prossima al p.c. o anche superiore, si adotteranno tutte le soluzioni tecniche atte ad evitare la risalita della falda a seguito della realizzazione degli scavi per la posa in opera della condotta in particolare:

- verrà posta particolare attenzione nella ricostituzione della successione stratigrafica originaria (sia come tipologia di materiale che come attenta compattazione del rinterro) soprattutto nel caso della presenza di orizzonti superficiali limoso-argilloso-sabbiosi scarsamente permeabili che costituiscono la conterminazione di eventuali falde in leggera pressione.

Le misure costruttive citate garantiscono il raggiungimento dell'obiettivo di mantenimento dell'equilibrio idrogeologico nel tratto in cui il tracciato interessa la falda superficiale.

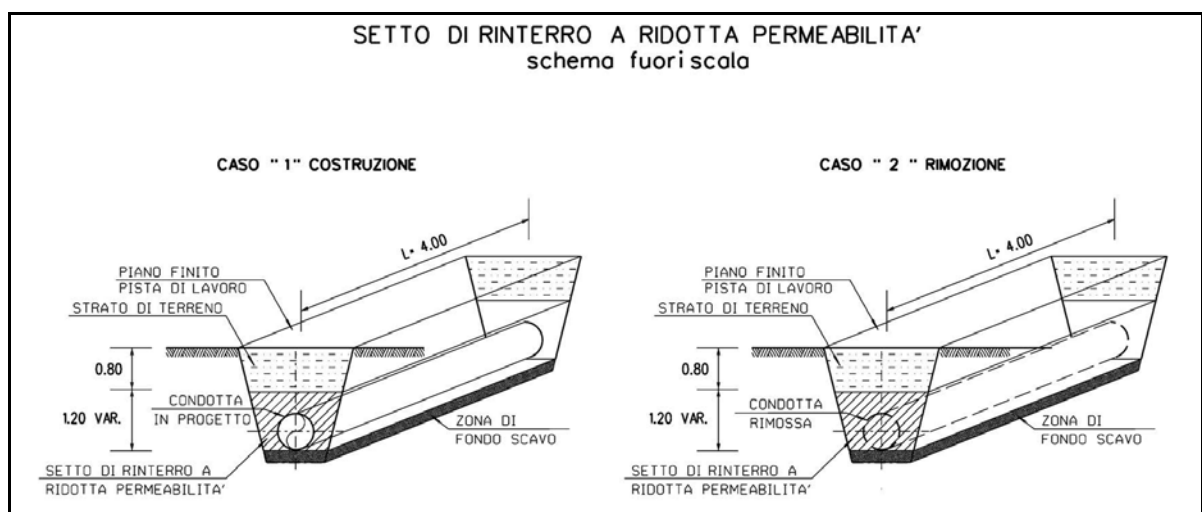


Fig. 11.A – Sezione schematica setto a bassa permeabilità

	PROGETTISTA 	UNITÀ 000	COMMESSA 023088
	LOCALITÀ Regione Friuli-Venezia Giulia	SPC. 00-BH-E-94720	
	PROGETTO: Met. Mestre-Trieste: tratto Gonars Trieste - Interventi per declassamento a 24 bar	Pag. 52 di 53	Rev. 1

4-h – Realizzazione dei rinterri

Rinterro degli scavi (Cap. 6)

La condotta posata sarà ricoperta utilizzando totalmente il materiale di risulta accantonato lungo la fascia di lavoro all'atto dello scavo della trincea. Alla fine dei lavori tutto il materiale rimosso verrà ricollocato in posto, ripristinando, il profilo originario del terreno. Particolare accortezza verrà usata nel riposizionare il suolo secondo l'ordine verticale degli orizzonti, con particolare cura al suolo vegetale, da riposizionare nei primi 40-50 cm di strato superficiale.

Si provvederà quindi a ridistribuire sulla superficie il terreno vegetale eseguendo un'adeguata baulatura. Quest'ultima fase consiste nel lasciare il livello del suolo qualche centimetro al di sopra del livello dei terreni limitrofi, al fine di favorire un naturale assestamento una volta riposto in loco.

A seguito delle operazioni di ritombamento dello scavo si procederà:

- ad una corretta riprofilatura dei suoli, al fine di evitare ristagni di acque meteoriche e collegarne il deflusso, ove possibile, al sistema idraulico presente,
- al ripristino di strade e canalette e/o altri servizi attraversati dalla condotta realizzata.

Tutte le opere sotterranee, come fossi di drenaggio, impianti fissi di irrigazione etc., eventualmente danneggiati durante l'esecuzione dei lavori di posa della condotta, verranno ripristinate alla fine dei lavori.

5-a - Collaudo Idraulico

Nelle fasi di collaudo idraulico, viene effettuato un prelievo nei corsi d'acqua presenti (se attivi nel periodo di cantiere e dietro autorizzazione dell'Ente gestore), o in alternativa tramite trasporto via autobotte. Le operazioni svolte saranno tali da non richiedere additivi che possano costituire agenti di inquinamento per la risorsa stessa. L'acqua di collaudo, a seguito delle operazioni, verrà comunque trattata in accordo alla normativa vigente.

Nel Piano di cantierizzazione verranno definite in dettaglio le modalità operative di pulizia, controllo e collaudo della condotta in progetto, ed in particolare:

- 1) le modalità e i luoghi di prelievo e di smaltimento dell'acqua che sarà utilizzata per la pressurizzazione (spiazzamento) e pulizia delle condotte durante la fase di collaudo;
- 2) la modalità per la caratterizzazione chimica e lo smaltimento dei rifiuti raccolti a seguito delle operazioni di controllo e pulizia interna delle condotte.

	PROGETTISTA 	UNITÀ 000	COMMESSA 023088
	LOCALITÀ Regione Friuli-Venezia Giulia	SPC. 00-BH-E-94720	
	PROGETTO: Met. Mestre-Trieste: tratto Gonars Trieste - Interventi per declassamento a 24 bar	Pag. 53 di 53	Rev. 1

Fase di dismissione

I suddetti interventi di mitigazione verranno ripetute nelle corrispettive fasi di lavoro della dismissione delle condotte esistenti.

Ripetizione fasi 1-6 per la dismissione

D1-Accantieramento

- b) delimitazione-recinzione area di lavoro (aree non incluse nella precedente fase)

D2-Apertura della fascia di lavoro

- c) taglio piante
- d) scotico e spianamento AOL

D3-Lavori-dismissioni puntuali

- c) Smantellamento degli attraversamenti
 - 3. Intasamento tratto di tubazione
 - well-point per abbassamento falda (att. fluviale, eventual. per att. stradale)
 - scavo tratti di trincea nei due lati
 - taglio tubazione
 - intasamento della condotta
 - rinterro trincee
 - 4. smantellamento a cielo aperto in alveo
 - smantellamento ripristino spondale
 - scavo trincea in alveo (by-pass idraulico del corso d'acqua)
 - taglio tubazione e rimozione
 - rinterro
 - ricostituzione ripristino spondale

d) Smantellamento degli impianti e punti di linea

D4-Lavori-smantellamento linea

- e) scavo per messa in luce delle condotte e apparati interrati
- f) taglio delle sezioni di condotta
- g) asportazione dei tubi, stoccaggio in area lavoro ed evacuazione/conferimento
- h) rinterro degli scavi

D5-Lavori complementari-ripristini

- c) esecuzione dei ripristini morfologici
- d) esecuzione dei ripristini vegetazionali

12 ALLEGATI

Allegato 1	Variante Com. di Aiello del Friuli
Allegato 2	Variante del Fiume Torre in Com. di Villesse
Allegato 3	Inserimento PIL n.7 in Com. di Trieste
Allegato 4	Deriv. Per Manzano-Buttrio
Allegato 5	Deriv. Per Cividale
Allegato 6	Inserimento PIL n.5 in Com. di Duino Aurisina
Allegato 7	Inserimento valvola di rating in Comune di Trieste