

LEGENDA DISPOSITIVI DI PROGETTO

	BARRIERA SPARTITRAFFICO MONOFILARE BIFACCIALE DI CLASSE H4
	BARRIERA BORDO LATERALE DI CLASSE H4
	BARRIERA BORDO PONTE DI CLASSE H4
	BARRIERA BORDO LATERALE DI CLASSE H3
	BARRIERA BORDO PONTE DI CLASSE H3
	BARRIERA AMMOVIBILE PER VARCHI (BAV)
	ATTENUATORE D'URTO REDIRETTIVO DI CLASSE B0

STRISCE LONGITUDINALI art.138 (Art.40 Cod.Str.)

STRADE EXTRAURBANE SECONDARIE

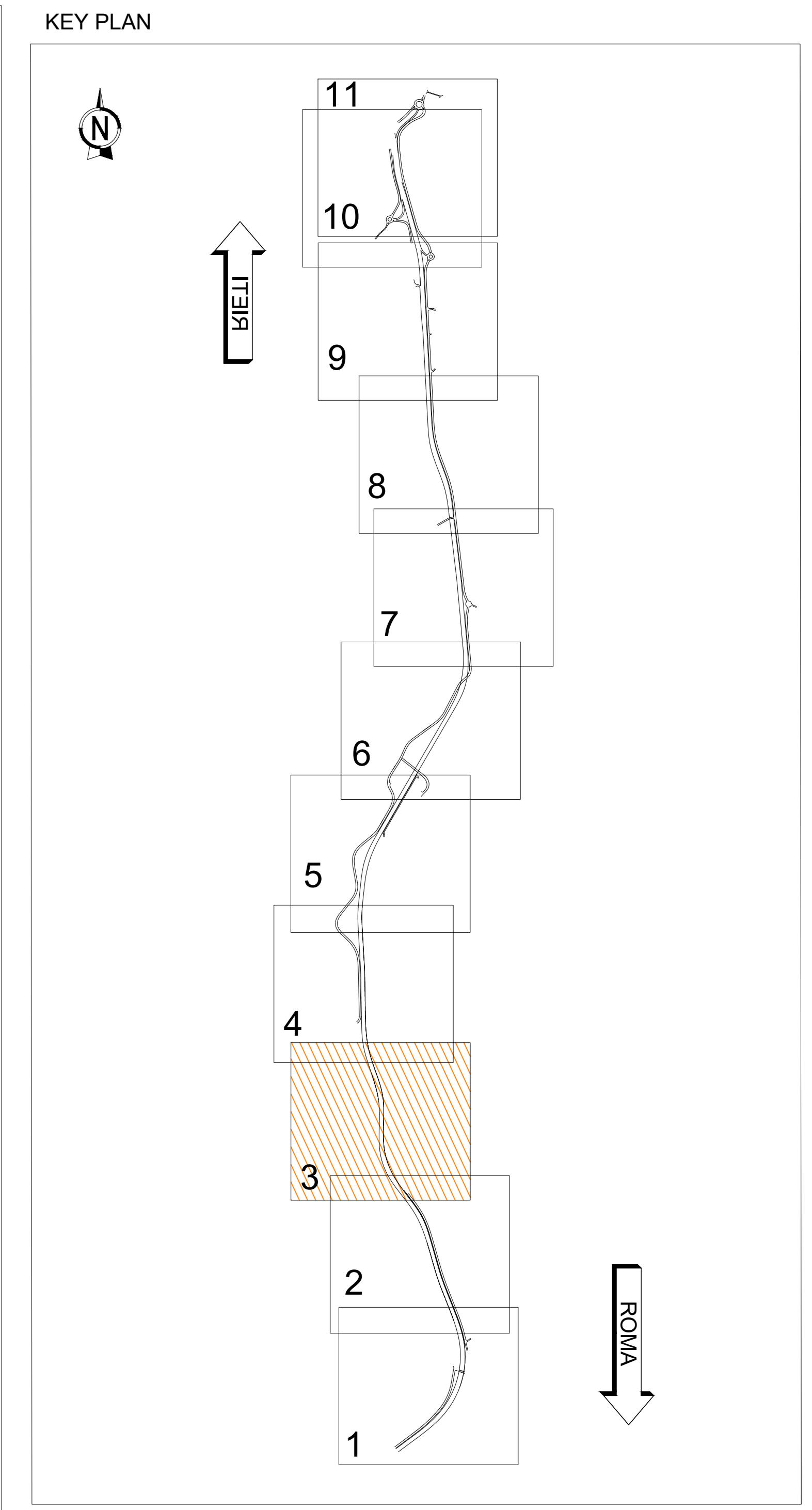
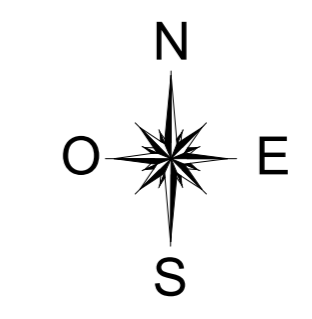
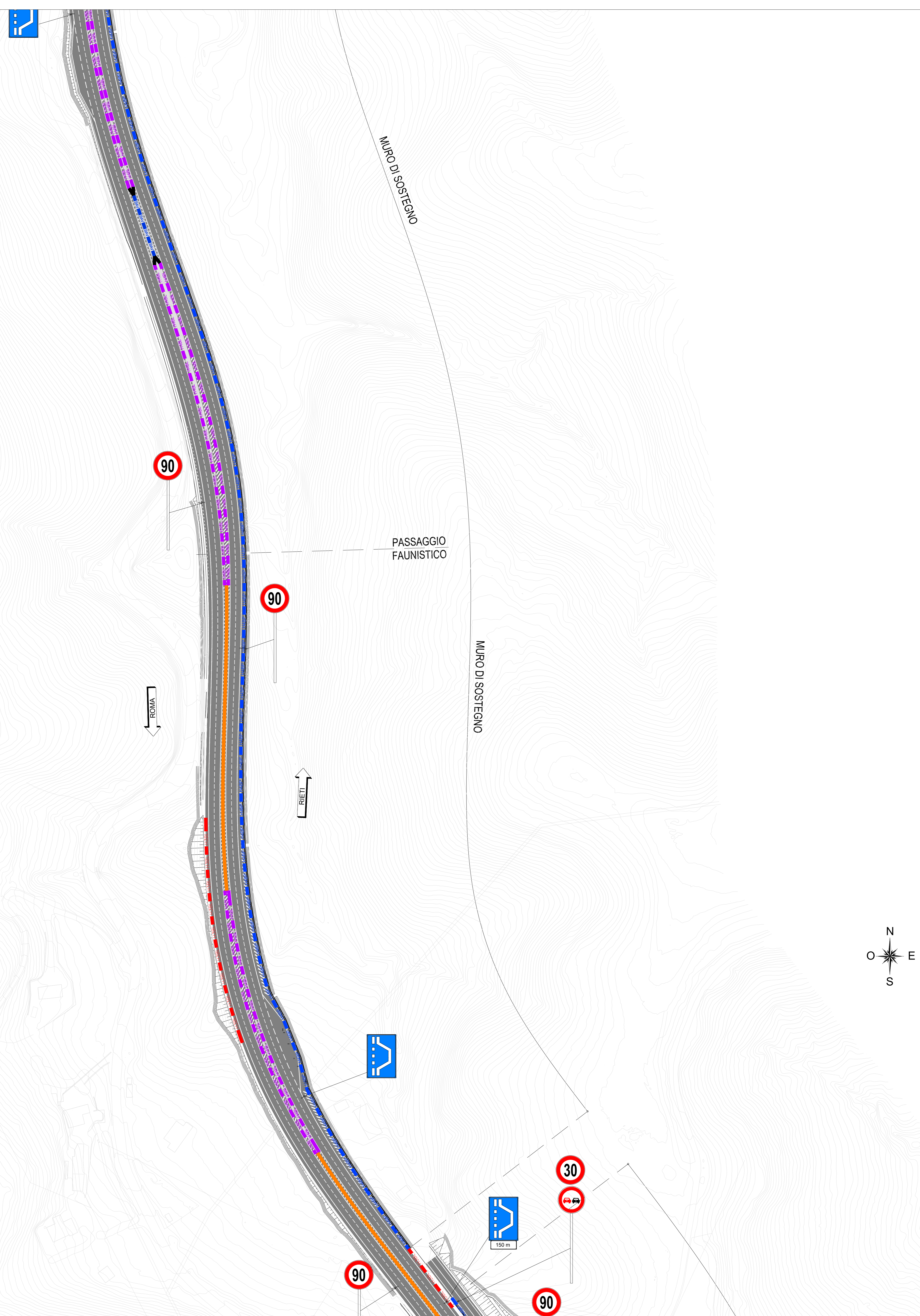
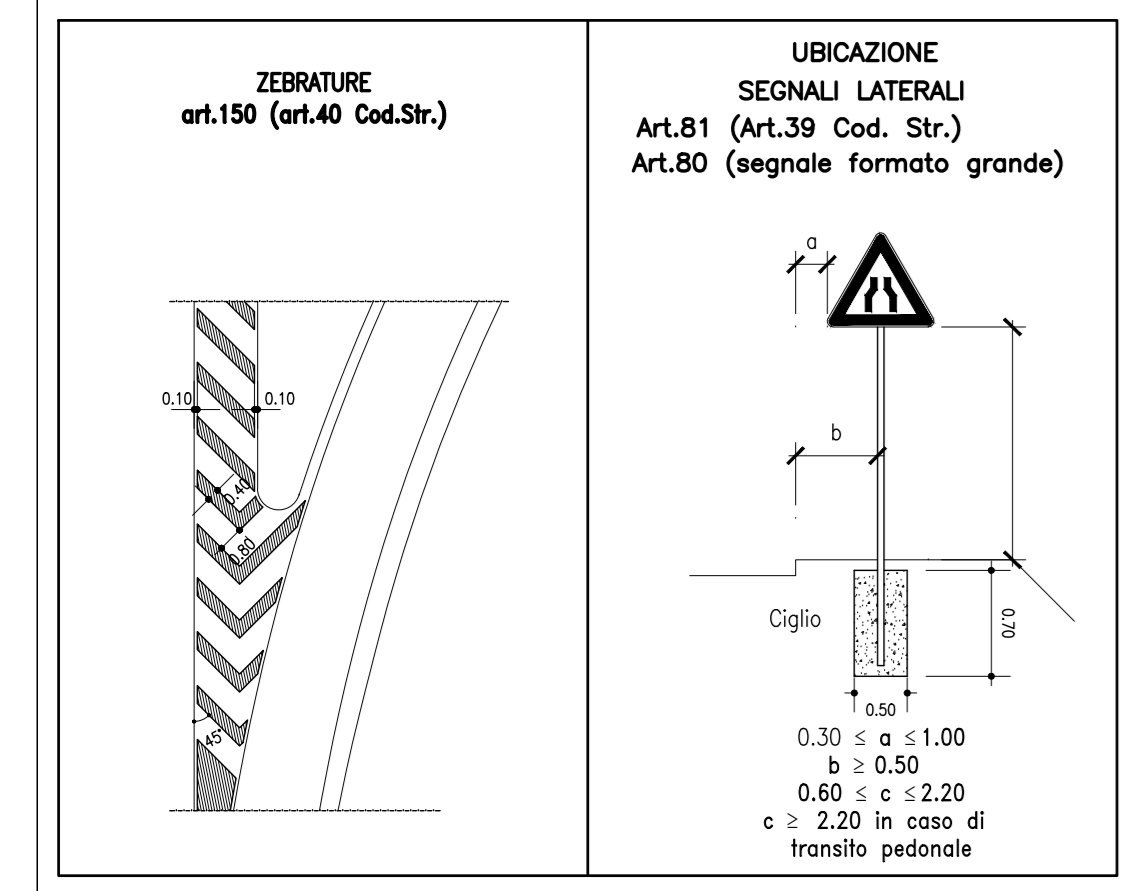
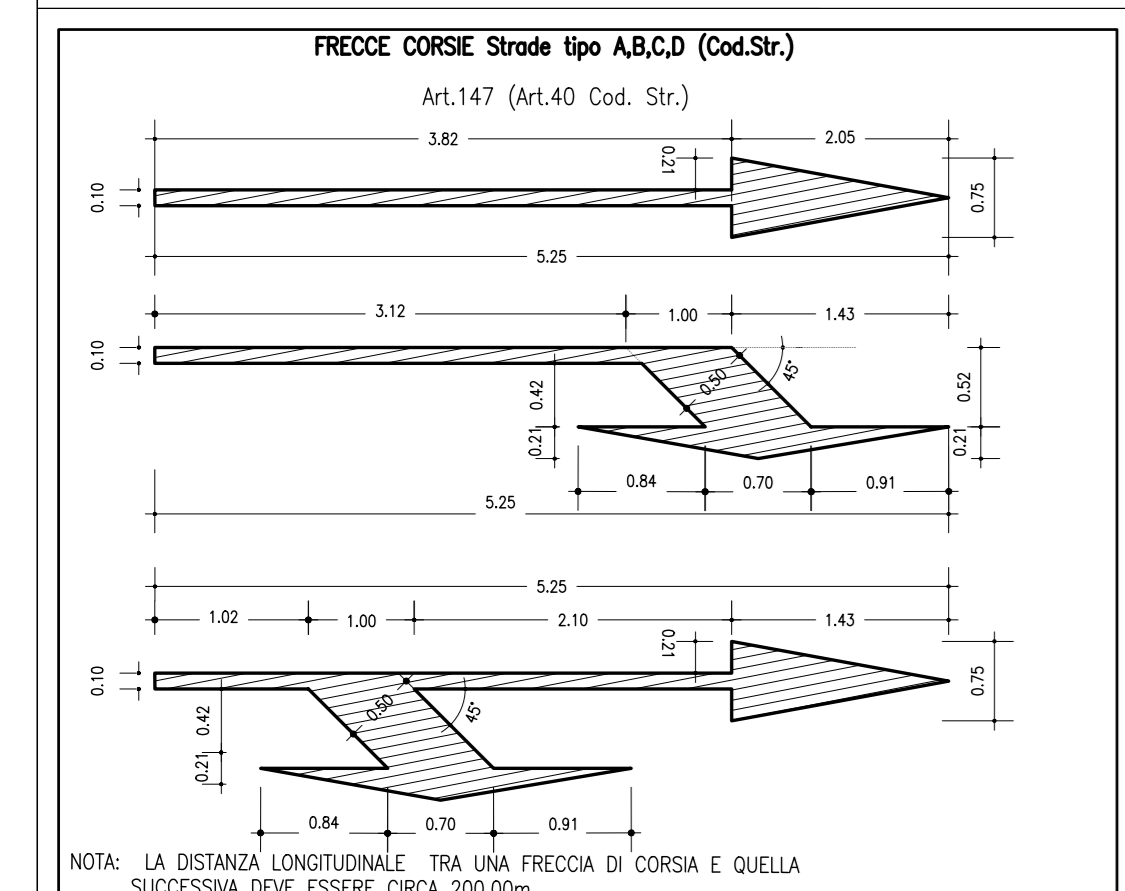
tipo m (0,15 mq/ml)	Striscia di margine dello carreggiata e rampe Art.141 (Art.40 Cod. Str.)
tipo o (discontinua 0,048 mq/ml)	
tipo a1 (continua 0,12 mq/ml)	Striscia di separazione dei sensi di marcia nei tratti con velocità tra 50 e 110 km/h Art.138 (Art.40 Cod. Str.)
tipo a2 (doppia continua 0,24 mq/ml)	
tipo f (0,075 mq/ml)	Striscia di margine in corrispondenza della piazzola di sosta Art.141 (Art.40 Cod. Str.)
tipo e (0,06 mq/ml)	Striscia di delimitazione corsie di occhi e decol. Art.139 (Art.40 Cod. Str.)

STRADE EXTRAURBANE PRINCIPALI

tipo M (0,25 mq/ml)	Striscia di margine dello carreggiata (escluse rampe) Art.141 (Art.40 Cod. Str.)
tipo C (0,075 mq/ml)	Striscia di delimitazione corsie di occhi e decol. Art.139 (Art.40 Cod. Str.)
tipo F (0,09 mq/ml)	Striscia di separazione dei sensi di marcia e delle corsie di marcia nei tratti di velocità di progetto tra 50 e 110 km/h Art.139 (Art.40 Cod. Str.)

VIABILITA' LOCALE

tipo a1 (continua 0,12 mq/ml)	Striscia di margine dello carreggiata Art.141 (Art.40 Cod. Str.)
-------------------------------	--



NOTE

- Tra due barriere di classe e tipologia diversa sono previsti elementi di transizione.

anas Direzione Progettazione e Realizzazione Lavori

STRADA STATALE 4 "VIA SALARIA"
Adeguamento della piattaforma stradale e messa in sicurezza dal km 64+000 al km 70+800

PROGETTO DEFINITIVO COD. RM 364

PROGETTAZIONE: R.T.I.: PROGİN S.p.A. (capogruppo mandataria)
CREW Cremonesi Workshop S.r.l. - TECNOSİSTEM S.p.A.
ART Risorse Ambiente Territorio S.r.l. - ECOPLAME S.r.l.

RESPONSABILE INTEGRAZIONE PRESTAZIONI SPECIALISTICHE: Dot. Ing. Antonio GRIMALDI (Progin S.p.A.)	CAPOGRUPPO MANDATARIA: PROGİN S.p.A. Direttore Tecnico: Dot. Ing. Lorenzo INFANTE
PROGETTISTA FIRMATARIO: Dot. Ing. Lorenzo INFANTE (Progin S.p.A.) Ordine degli Ingegneri della Provincia di Salerno n. 346	MANDANTİ: CREW TECNOSİSTEM Direttore Tecnico: Dot. Arch. Claudio TURRINI Direttore Tecnico: Dot. Ing. A. AVETA
RESPONSABILE STUDIO IMPATTO AMBIENTALE: Ing. Geol. Giovanni CARRA (ART Ambiente Risorse e Territorio S.r.l.) Ordine dei Geologi Regione Emilia Romagna n. 643 A	COORDINATORE PER LA SICUREZZA IN FASE DI PROGETTAZIONE: Dot. Ing. Michele Casale (Progin S.p.A.)
VISTO IL RESPONSABILE DEL PROCEDIMENTO: Dot. Ing. Achille DEVITOFRANCESCHI	ECOPLAME Direttore Tecnico: Dot. Ing. Ivano FRESIA Direttore Tecnico: Dott. Arch. Pasquale PISANO

PROTOCOLLO _____ DATA _____ 202__

SEGNALETICA E BARRIERE DI SICUREZZA
Planimetria di progetto segnaletica e barriere - tav. 3

CODICE PROGETTO	NOME FILE	REVISIONE	SCALA
DP RM364 D21	CODICE ELAB: T02P500TRA PN03	A	1:1000

REV.	DESCRIZIONE	DATA	REDATTO	VERIFICATO	APPROVATO
A	Prima emissione	Novembre 2021	L.Braccio	R.Vesito	L.Maria