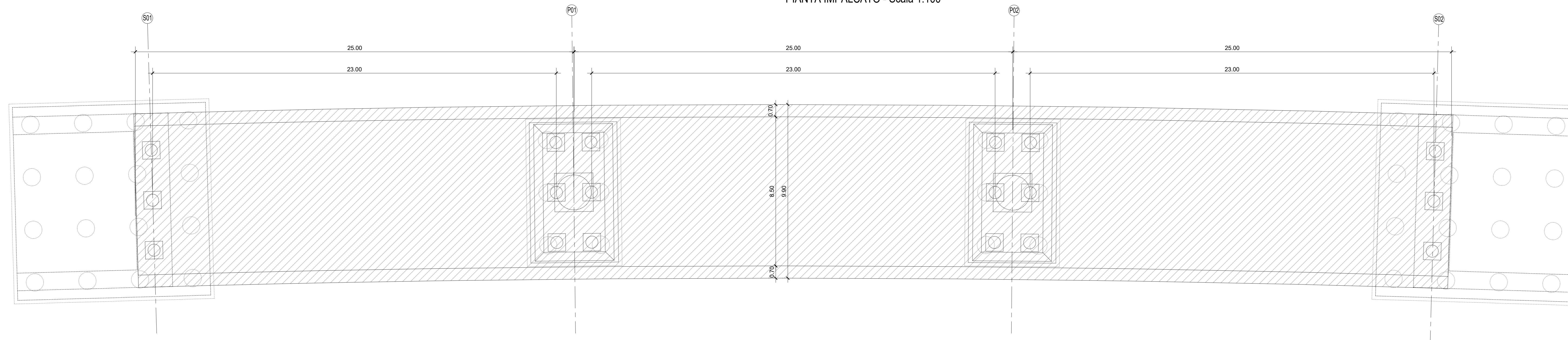
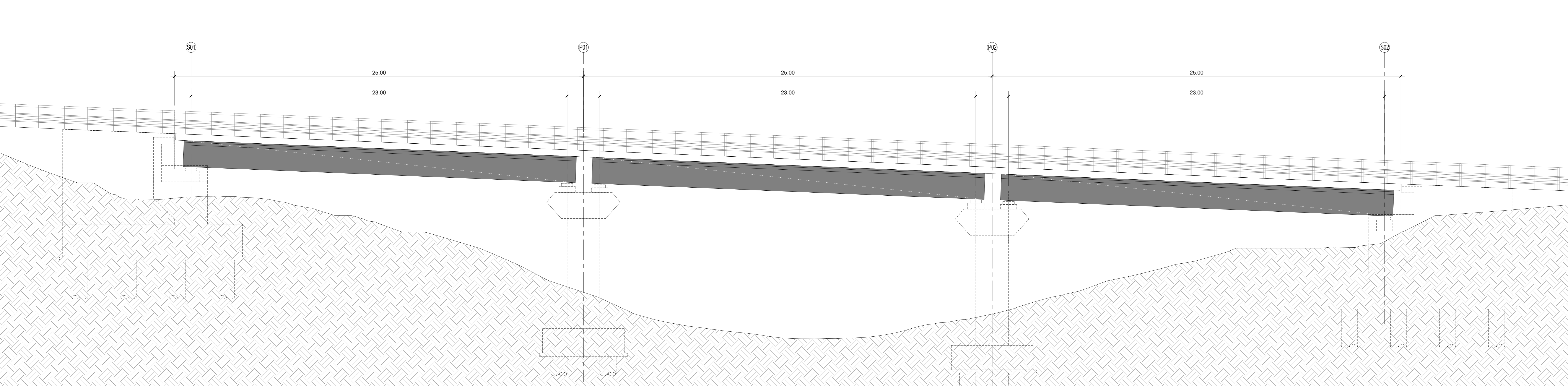


PIANTA IMPALCATO - Scala 1:100



PROSPETTO IMPALCATO - Scala 1:100



NOTE:  
 • per le caratteristiche dei materiali delle opere d'arte maggiore si veda l'elaborato TO2V002STRD01A  
 • per le caratteristiche dei materiali delle opere d'arte minore si veda l'elaborato TO2V002STRD01A

**STRADA STATALE 4 "VIA SALARIA"**  
 Adeguamento della piattaforma stradale e messa in sicurezza dal km 64+000 al km 70+800

PROGETTO DEFINITIVO COD. RM 364

PROGETTAZIONE: R.T.I.: PROGIN S.p.A. (capogruppo mandataria)  
 CREW Cremonesi Workshop S.r.l. - TECNOSISTEM S.p.A.  
 ART Risorse Ambiente Territorio S.r.l. - ECOPLAME S.r.l.

RESPONSABILE INTEGRAZIONE PRESTAZIONI SPECIALISTICHE: Dott. Ing. Antonio GRIMALDI (Progin S.p.A.) PROGETTISTA FIRMATARIO: Dott. Ing. Lorenzo INFANTE (Progin S.p.A.) Ordine degli Ingegneri della Provincia di Salerno n. 3449	CAPOGRUPPO MANDATARIA: PROGIN S.p.A. Direzione Tecnica: Dott. Ing. Lorenzo INFANTE
RESPONSABILE STUDIO IMPATTO AMBIENTALE: Dott. Arch. Salvatore SCORPIETTA (Progin S.p.A.)	MANDANTI: CREW Cremonesi Workshop S.r.l. Direzione Tecnica: Dott. Arch. Claudio TURRINI
IL GEOLOGO: Dott. Geol. Giovanni CARRA (ART Ambiente Risorse e Territorio S.r.l.) Ordine dei Geologi Regione Emilia Romagna n. 181A	TECNOSISTEM S.p.A. Direzione Tecnica: Dott. Ing. A. ANETA
IL COORDINATORE PER LA SICUREZZA IN FASE DI PROGETTAZIONE: Dott. Ing. Michele Curiale (Progin S.p.A.)	ECOPLAME S.r.l. Direzione Tecnica: Dott. Arch. Pasquale PISANO
VISTO IL RESPONSABILE DEL PROCEDIMENTO: Dott. Ing. Achille DEVITOFRANCESCO	art Direzione Tecnica: Dott. Ing. Ivano PRESIA
PROTOCOLLO: _____ DATA: _____ 202__	

**OPERE D'ARTE MAGGIORI: PONTI, VIADOTTI E CAVALCAVIA**  
 VIADOTTO VI02  
 Pianta impalcato, prospetto e sezioni

CODICE PROGETTO	NOVITÀ	REVISIONE	SCALA
DP1 RM364 D21	TO2V02STRD02A	A	VARE
CODICE ELAB.	TO2V02STRD01		

REV.	DESCRIZIONE	DATA	REDATTO	VERIFICATO	APPROVATO
A	Prima emissione	NOVEMBRE 2021	LONATI	PIAZZANI	INFANTE