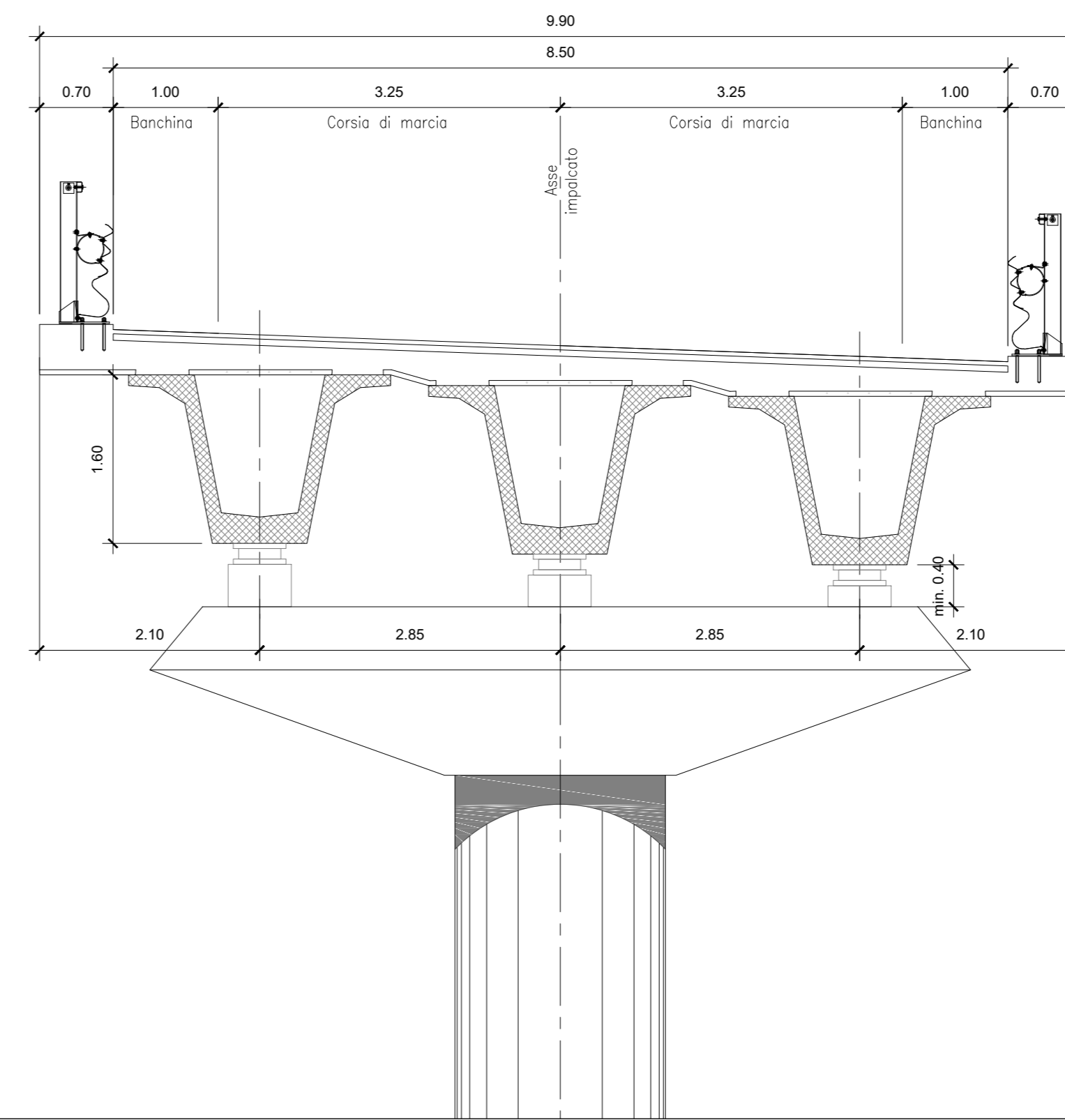
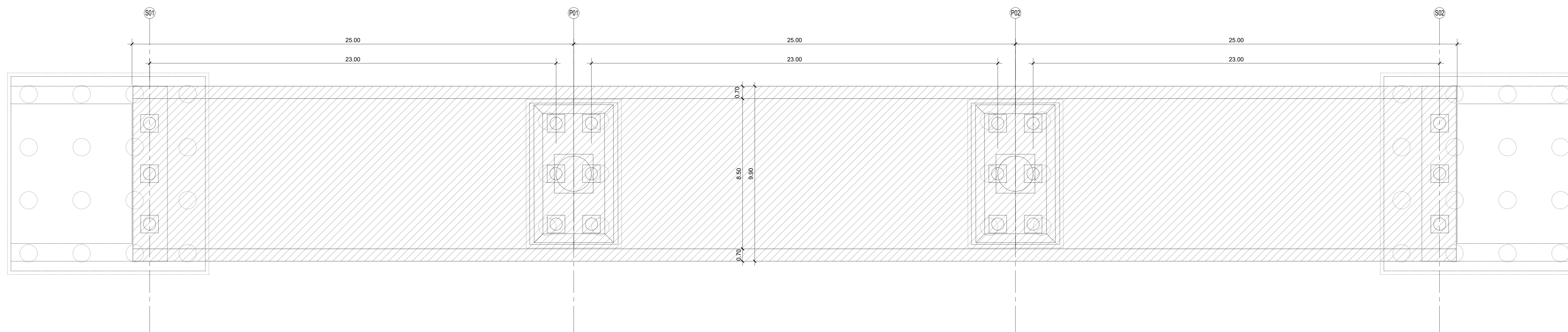


SEZIONE TRASVERSALE - Scala 1:50

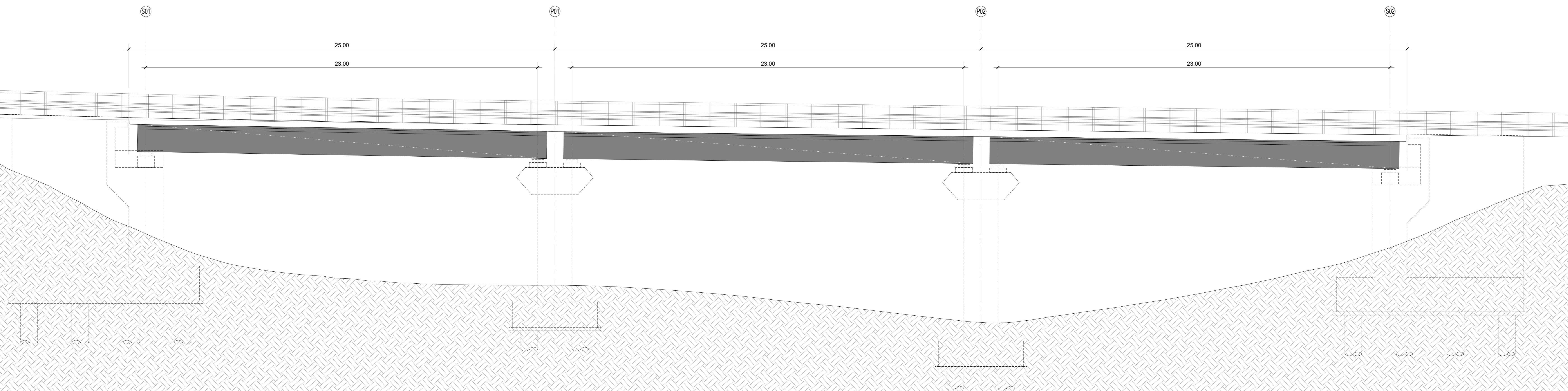


PIANTA IMPALCATO - Scala 1:100



- NOTE:
- per le caratteristiche dei materiali delle opere d'arte maggiore si veda l'elaborato TO2V003STRD01A
  - per le caratteristiche dei materiali delle opere d'arte minore si veda l'elaborato TO2V003STRD01A

PROSPETTO IMPALCATO - Scala 1:100



**anas** Direzione Progettazione e Realizzazione Lavori

**STRADA STATALE 4 "VIA SALARIA"**  
Adeguamento della piattaforma stradale e messa in sicurezza dal km 64+000 al km 70+800

**PROGETTO DEFINITIVO** COD. RM 364

PROGETTAZIONE: R.T.I.: PROGIN S.p.A. (capogruppo mandataria)  
CREW Cremonesi Workshop S.r.l. - TECNOSISTEM S.p.A.  
ART Risorse Ambiente Territorio S.r.l. - ECOPLAME S.r.l.

RESPONSABILE INTEGRAZIONE PRESTAZIONI SPECIALISTICHE: CAPOGRUPPO MANDATARIA:  
Dot. Ing. Antonio GRIMALDI (Progin S.p.A.)  
PROGETTISTA FIRMATARIO: PROGIN S.p.A. Direzione Tecnica:  
Dot. Ing. Lorenzo INFANTE (Progin S.p.A.)  
Ordre degli Ingegneri della Provincia di Salerno n. 3648  
PROGIN S.p.A. Dot. Ing. Lorenzo INFANTE

RESPONSABILE STUDIO IMPATTO AMBIENTALE: MANDANTI:  
Dot. Arch. Salvatore SCORPIETTA (Progin S.p.A.)  
I.CREW Direzione Tecnica:  
Dot. Arch. Claudio TURRINI  
I.TECNOSISTEM Direzione Tecnica:  
Dot. Ing. A. ANETA

IL GEOLOGO: Dot. Geol. Giovanni CARRA (ART Ambiente Risorse e Territorio S.r.l.)  
Ordre dei Geologi Regione Emilia Romagna n. 181A.  
IL COORDINATORE PER LA SICUREZZA IN FASE DI PROGETTAZIONE: Dot. Ing. Michele Curiale (Progin S.p.A.)

VISTO IL RESPONSABILE DEL PROCEDIMENTO: rrt  
Dot. Ing. Achille DEVOTIFRANCESCO  
ECOPLAME  
Direzione Tecnica:  
Dot. Ing. Ivano PRESIA  
Direzione Tecnica:  
Dot. Arch. Pasquale PISANO

PROTOCOLLO DATA 2022

**OPERE D'ARTE MAGGIORI: PONTI, VIADOTTI E CAVALCAVIA**  
**VIADOTTO VIO3**  
Pianta impalcato, prospetto e sezioni

CODICE PROGETTO	NGME FILE	REVISIONE	SCALA
DP1 RM364 D21	TO2V03STRD02A	A	VARE
CODICE ELAB.	TO2VIO3STRDIO1		

REV.	DESCRIZIONE	DATA	REDATTO	VERIFICATO	APPROVATO
A	Prima emissione	NOVEMBRE 2021	LONATI	PIAZZANI	INFANTE