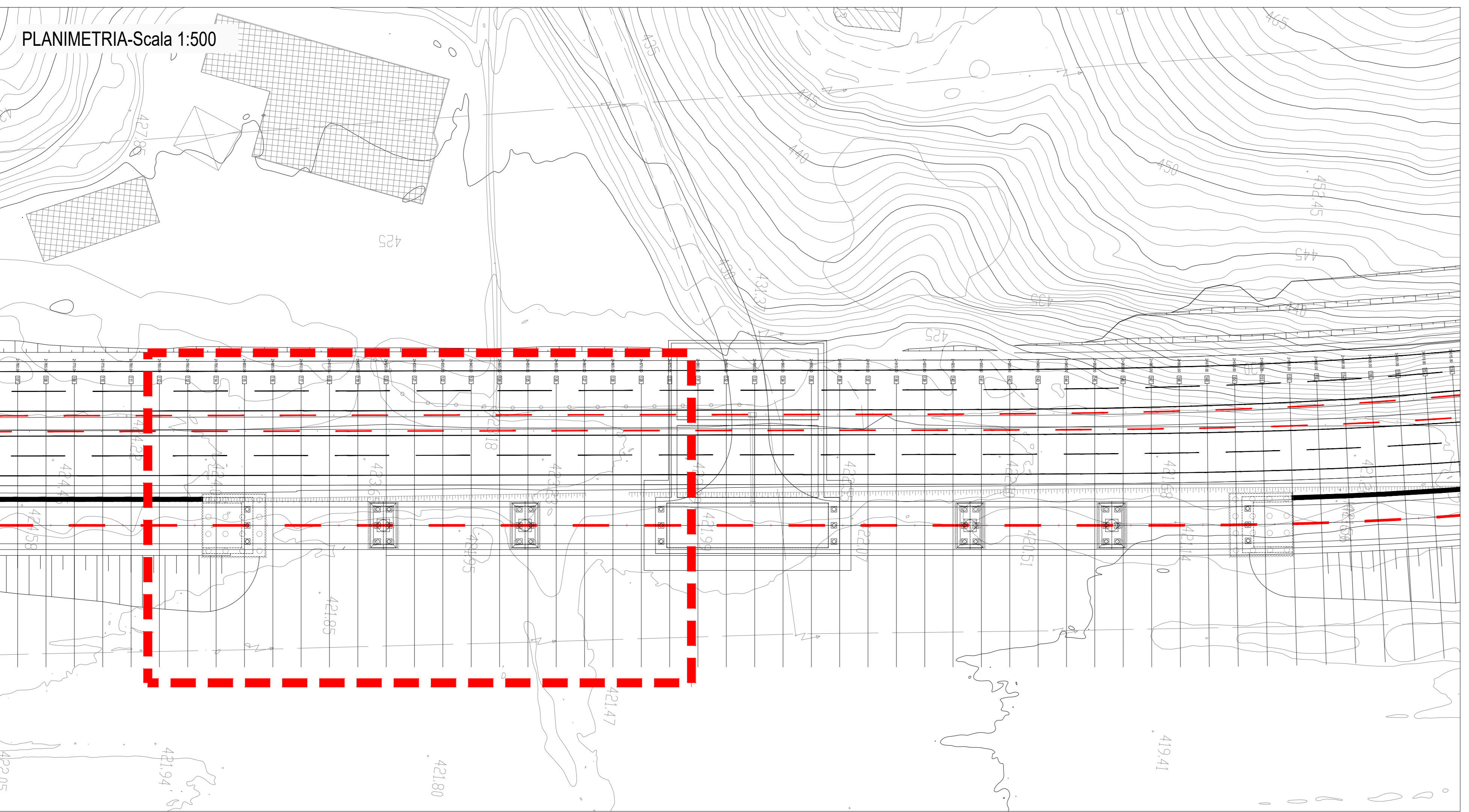
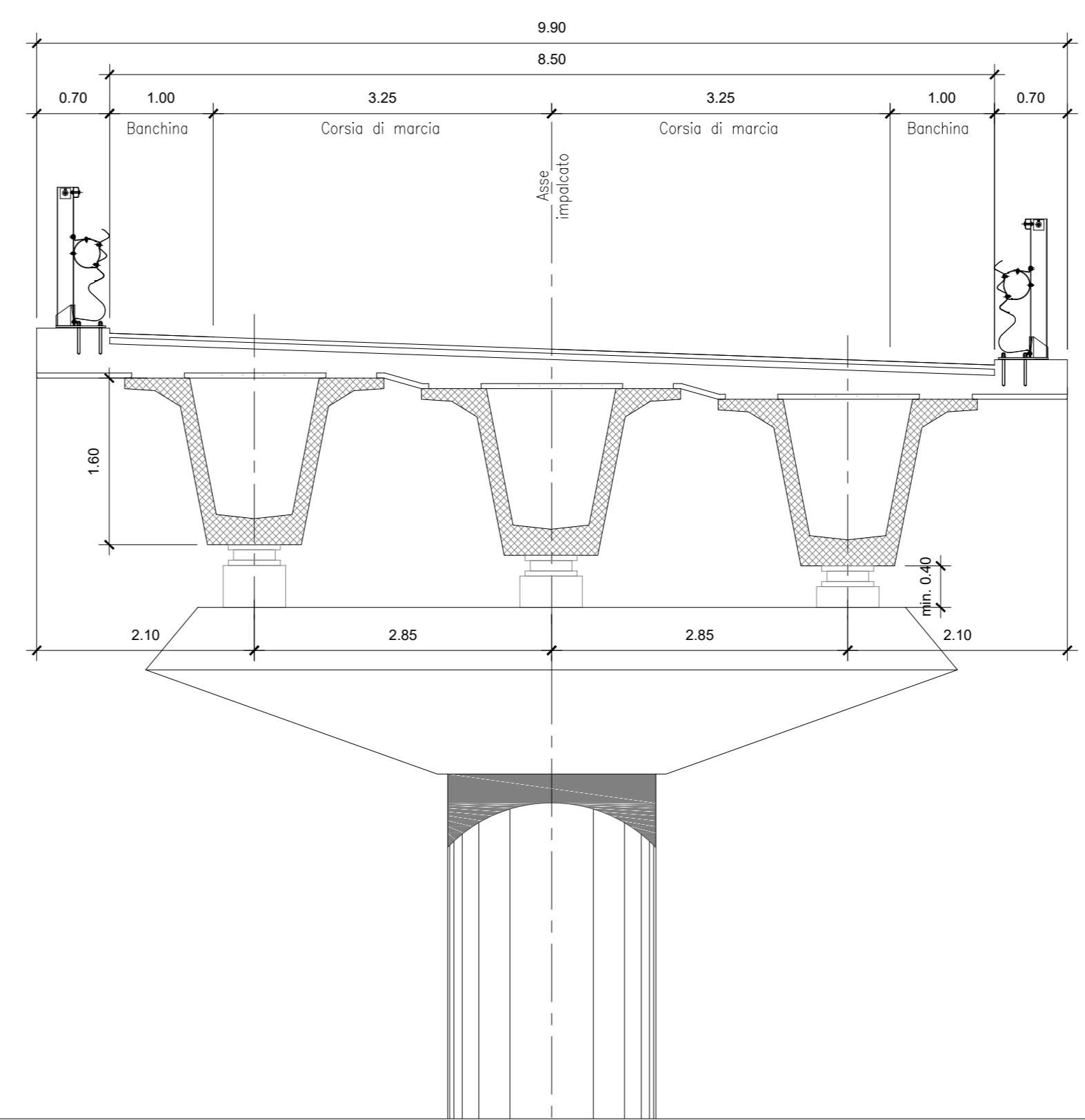


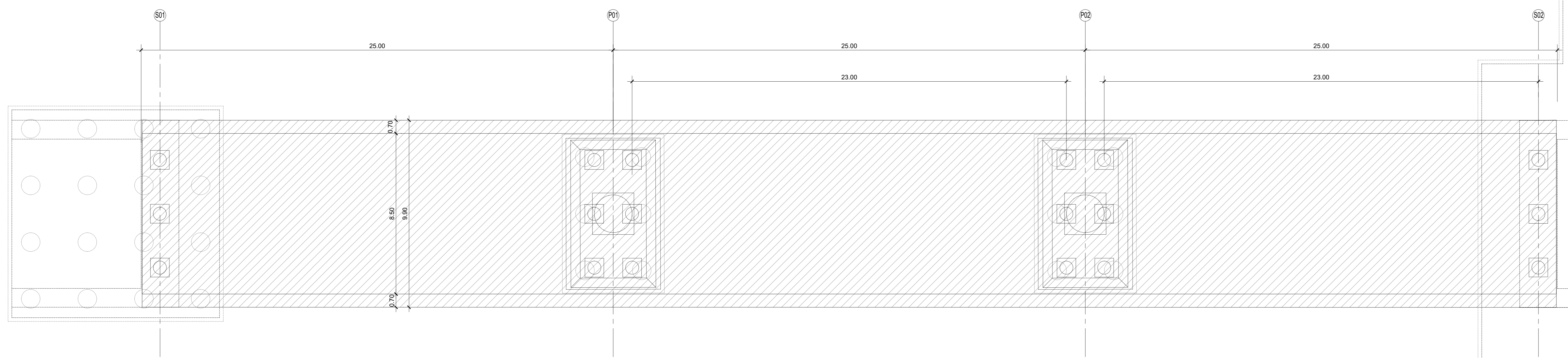
PLANIMETRIA-Scala 1:500



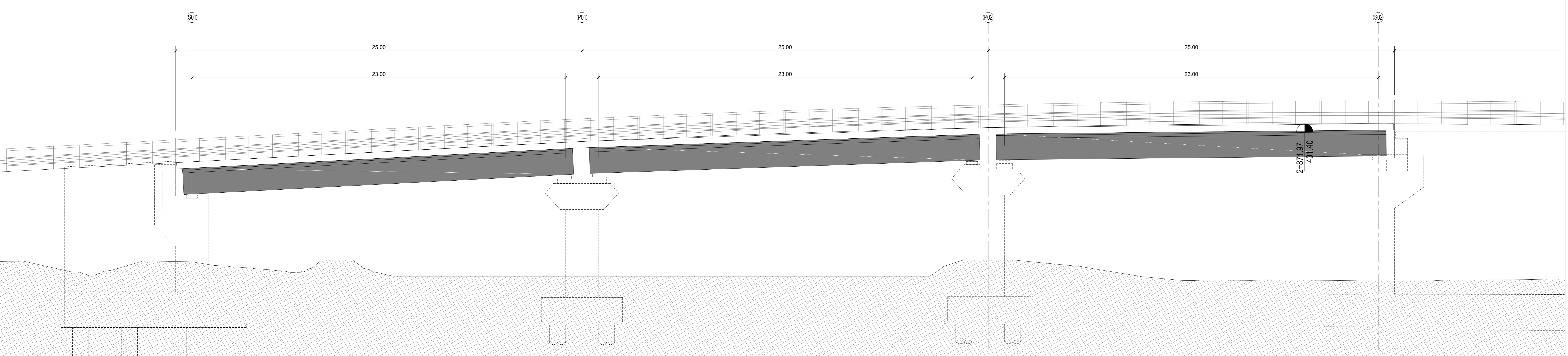
SEZIONE TRASVERSALE - Scala 1:50



PIANTA IMPALCATO - Scala 1:100



PROSPETTO IMPALCATO - Scala 1:100



NOTE:
 • per le caratteristiche dei materiali delle opere d'arte maggiore si veda l'elaborato TOZV00STRD101A
 • per le caratteristiche dei materiali delle opere d'arte minore si veda l'elaborato TOZCOMOSTRD101A



STRADA STATALE 4 "VIA SALARIA"
 Adeguamento della piattaforma stradale e messa in sicurezza dal km 64+000 al km 70+800

PROGETTO DEFINITIVO COD. RM 364

PROGETTAZIONE: R.T.I.: PROGIN S.p.A. (capogruppo mandataria)
 CREW Cremonesi Workshop S.r.l. - TECNOSISTEM S.p.A.
 ART Risorse Ambiente Territorio S.r.l. - ECOPLAME S.r.l.

RESPONSABILE INTEGRAZIONE PRESTAZIONI SPECIALISTICHE: Dott. Ing. Antonio GRIMALDI (Progin S.p.A.) PROGETTISTA FIRMATARIO: Dott. Ing. Lorenzo INFANTE (Progin S.p.A.) Ordine degli Ingegneri della Provincia di Salerno n. 3445	CAPOGRUPPO MANDATARIA: PROGIN S.p.A. MANDANTI: CREW Cremonesi Workshop S.r.l. TECNOSISTEM S.p.A. ART Risorse Ambiente Territorio S.r.l. ECOPLAME S.r.l.	Direttore Tecnico: Dott. Ing. Lorenzo INFANTE Direttore Tecnico: Dott. Arch. Claudio TURRINI Direttore Tecnico: Dott. Ing. A. ANETA Direttore Tecnico: Dott. Ing. NO PRENSA Direttore Tecnico: Dott. Arch. Pasquale PISANO
RESPONSABILE STUDIO IMPATTO AMBIENTALE: Dott. Arch. Salvatore SCORPETTA (Progin S.p.A.) IL GEOLOGO: Dott. Geol. Giovanni CARRA (ART Ambiente Risorse e Territorio S.r.l.) Ordine dei Geologi Regione Emilia Romagna n. 681A. IL COORDINATORE PER LA SICUREZZA IN FASE DI PROGETTAZIONE: Dott. Ing. Michele Curiale (Progin S.p.A.)	VISTO: IL RESPONSABILE DEL PROCEDIMENTO: Dott. Ing. Arnika DEVOTFRANCESCHI	PROTOCOLLO: _____ DATA: _____ 202__

OPERE D'ARTE MAGGIORI: PONTI, VIADOTTI e CAVALCAVIA
VIADOTTO VI04
 Pianta impalcato, prospetto e sezioni

CODICE PROGETTO DP RM364 D21	NOME FILE TOZV04STRD102A	REVISIONE A	SCALA VARI
CODICE ELAB. T02VI04STRD101	DATA NOVEMBRE 2021	REDATTO LONATI	VERIFICATO PIAZZANI
REV.	DESCRIZIONE	DATA	APPROVATO