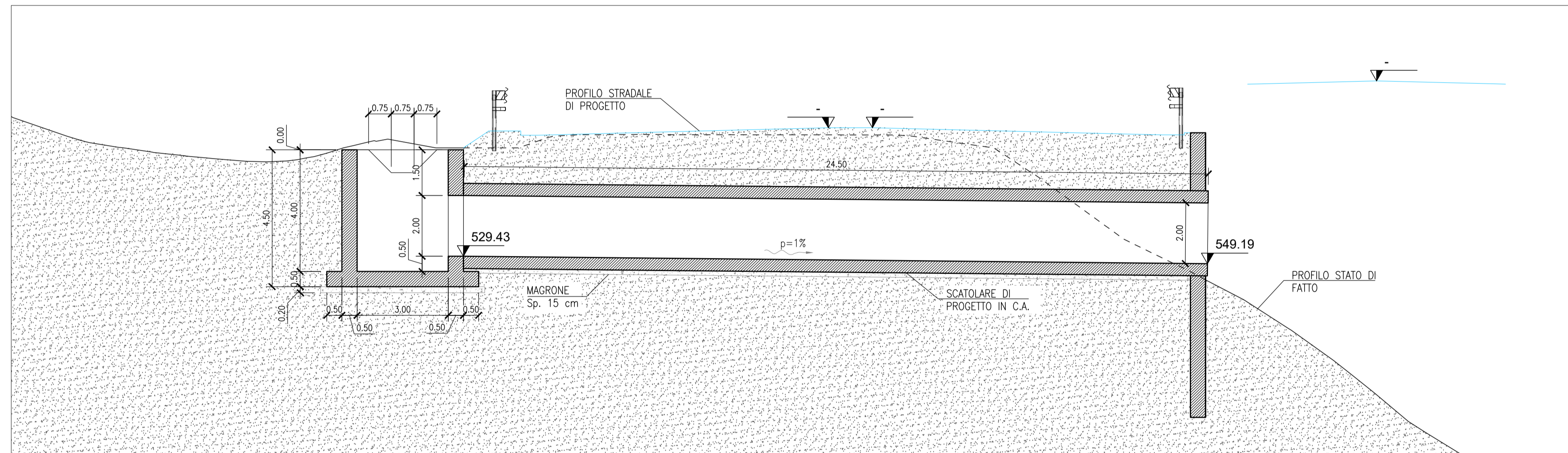
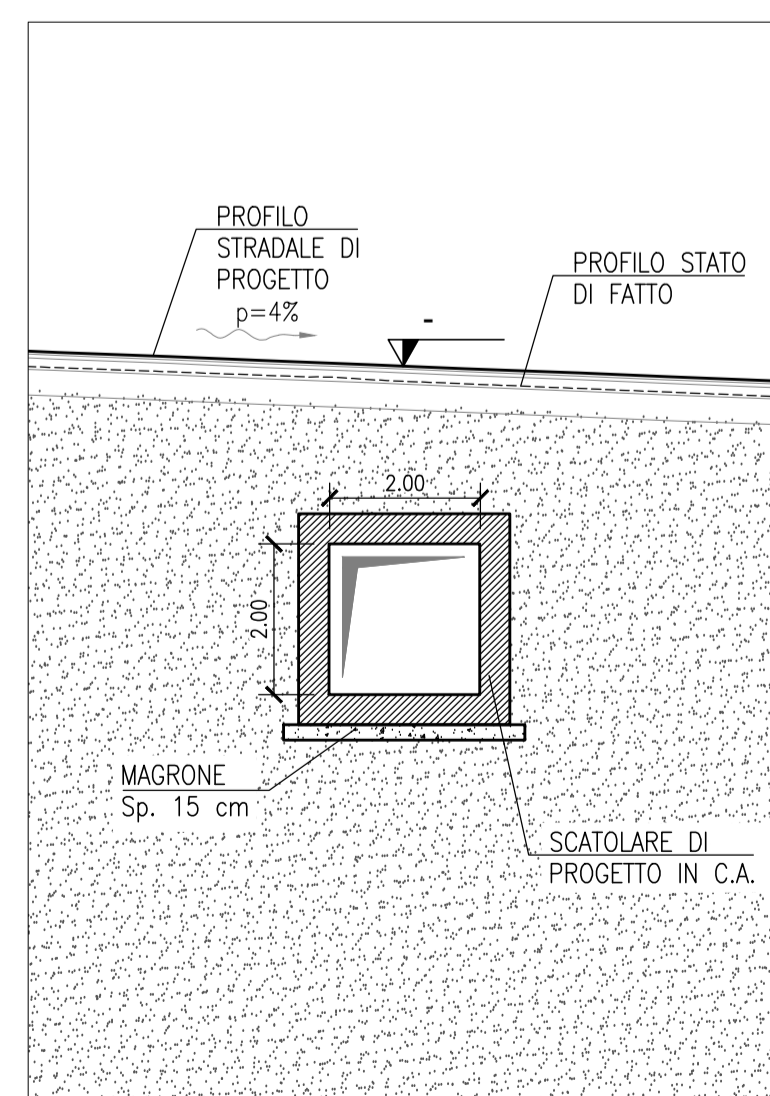


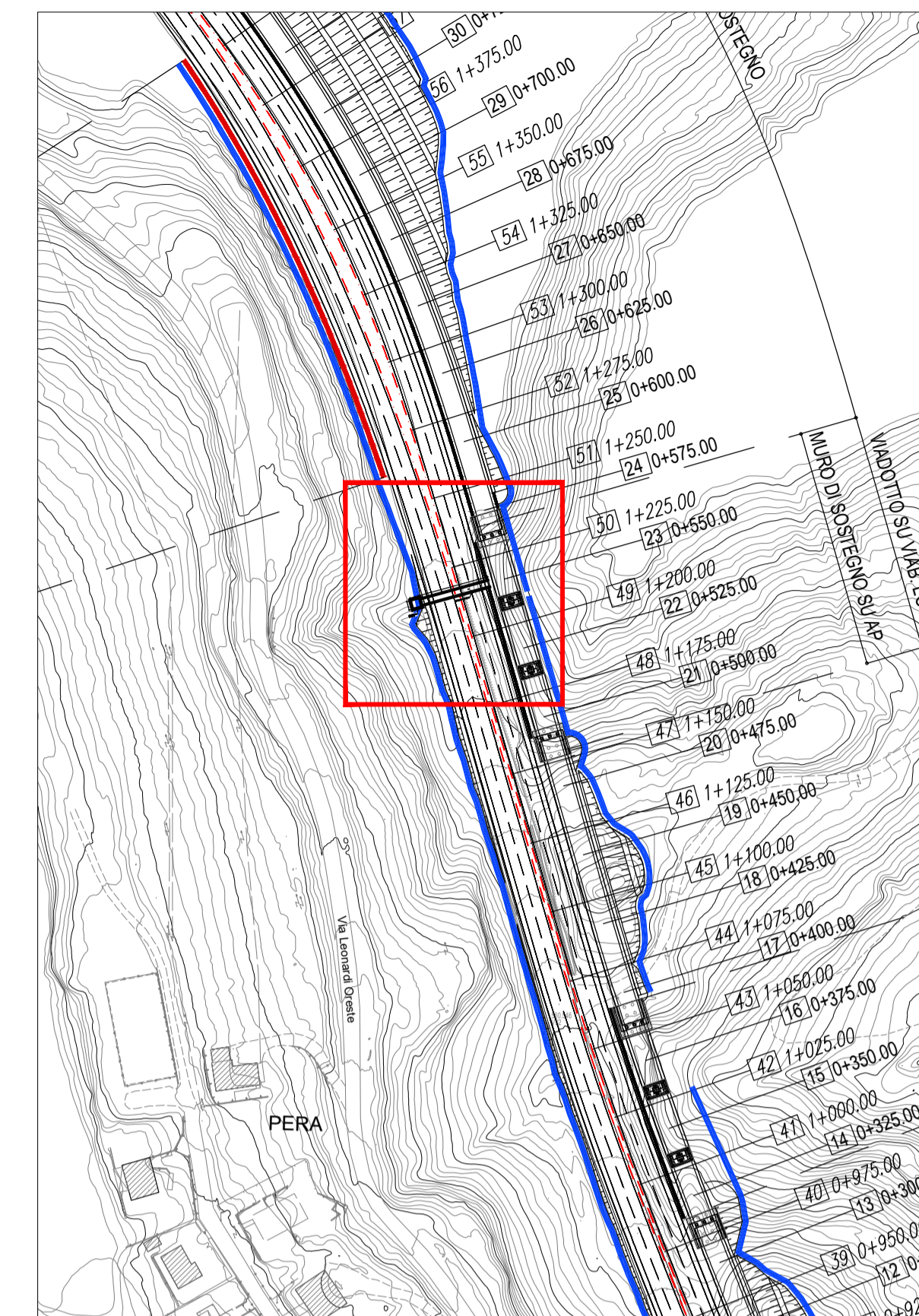
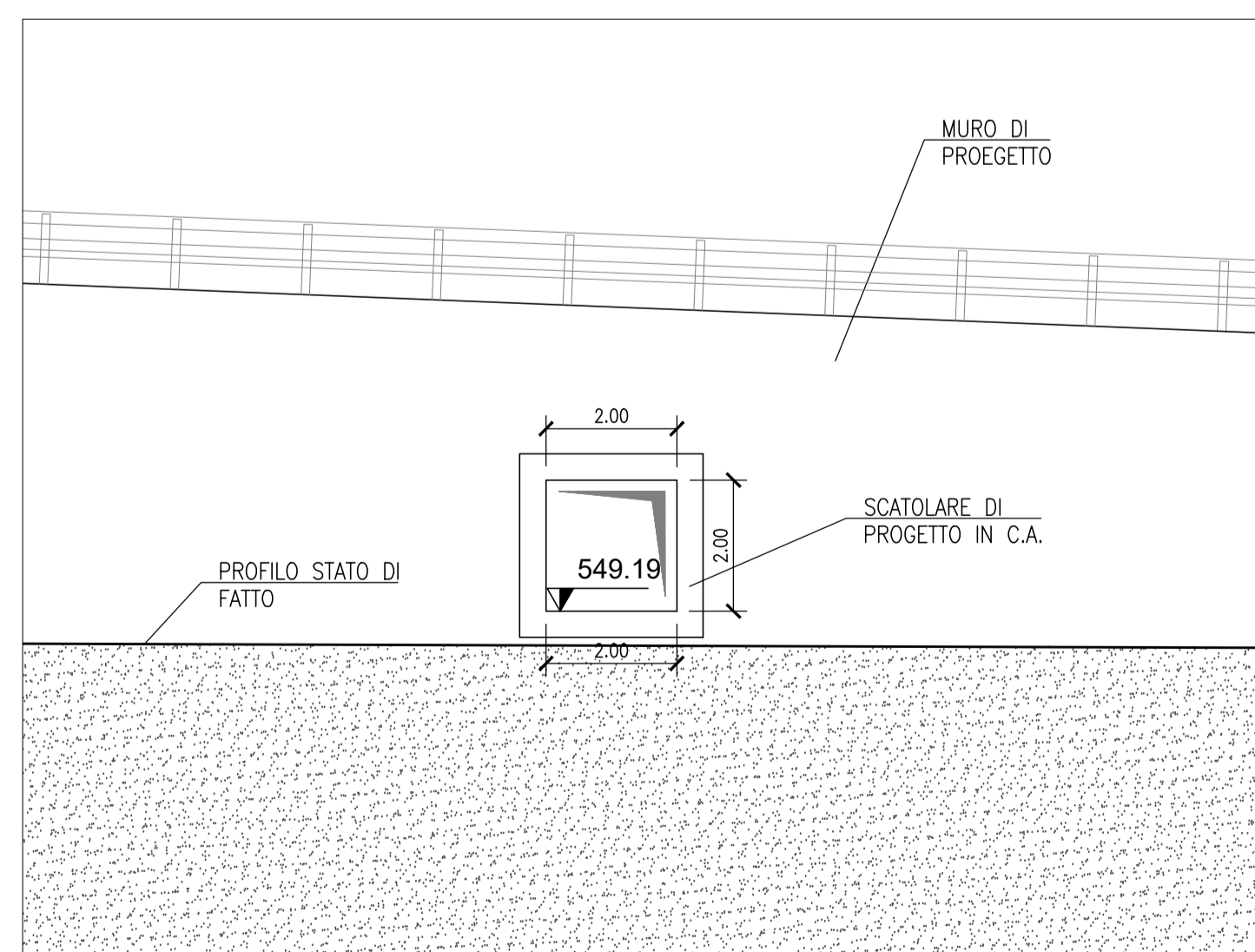
SEZIONE LONGITUDINALE - Scala 1:100 -



SEZIONE TRASVERSALE IN ASSE ALLA SEDE STRADALE - Scala 1:100 -



PROSPETTO DI VALLE - Scala 1:100 -



- NOTE:
- per le caratteristiche dei materiali delle opere d'arte maggiore si veda l'elaborato T02V00STRD01A
  - per le caratteristiche dei materiali delle opere d'arte minore si veda l'elaborato T02M00STRD01A

**STRADA STATALE 4 "VIA SALARIA"**  
Adeguamento della piattaforma stradale e messa in sicurezza dal km 64+000 al km 70+800

PROGETTO DEFINITIVO COD. RM 364

PROGETTAZIONE: R.T.I.: PROGIn S.p.A. (capogruppo mandataria)  
CREW Cremonesi Workshop S.r.l - TECNOSISTEM S.p.A  
ART Risorse Ambiente Territorio S.r.l - ECOPLAME S.r.l.

RESPONSABILE INTEGRAZIONE PRESTAZIONI SPECIALISTICHE: Dott. Ing. Antonio GRIMALDI (Progin S.p.A.)	CAPOGRUPPO MANDATARIA: PROGIn S.p.A. Direttore Tecnico: Dott. Ing. Lorenzo INFANTE
PROGETTISTA FIRMATARIO: Dott. Ing. Lorenzo INFANTE (Progin S.p.A.) Ordine degli Ingegneri della Provincia di Salerno n. 3446	MANDANTI: CREW S.p.A. DIRETTORE TECNICO: Dott. Arch. Claudio TURRINI
RESPONSABILE STUDIO IMPATTO AMBIENTALE Dott. Arch. Salvatore SCOPPETTA (Progin S.p.A.)	TECNOSISTEM S.p.A. DIRETTORE TECNICO: Dott. Ing. A. AVETA
IL GEOLOGO: Dott. Geol. Giovanni CARRA (ART Ambiente Risorse e Territorio S.r.l.) Ordine dei Geologi Regione Emilia Romagna n. 643 A	art DIRETTORE TECNICO: Dott. Ing. Ivo FRESIA
IL COORDINATORE PER LA SICUREZZA IN FASE DI PROGETTAZIONE: Dott. Ing. Michele Curiale (Progin S.p.A.)	ECOPLAME DIRETTORE TECNICO: Dott. Arch. Pasquale PISANO
VISTO: IL RESPONSABILE DEL PROCEDIMENTO: Dott. Ing. Achille DEVITOFRANCESCHI	
PROTOCOLLO	DATA 2022

**OPERE D'ARTE MINORI**  
**TOMBINI**  
TOMBINO ALLA PROGR. 1+206  
Stralcio planimetrico, pianta e sezioni

CODICE PROGETTO	NOME FILE	REVISIONE	SCALA:
T02TM03STRDIO1A	T02TM03STRDIO1A	A	VARIE
DP RM364 D21	CODICE ELAB. T02TM03STRDIO1		
A	Prima emissione	NOVEMBRE 2021	LONATI PIAZZANI INFANTE
REV.	DESCRIZIONE	DATA	REDATTO VERIFICATO APPROVATO