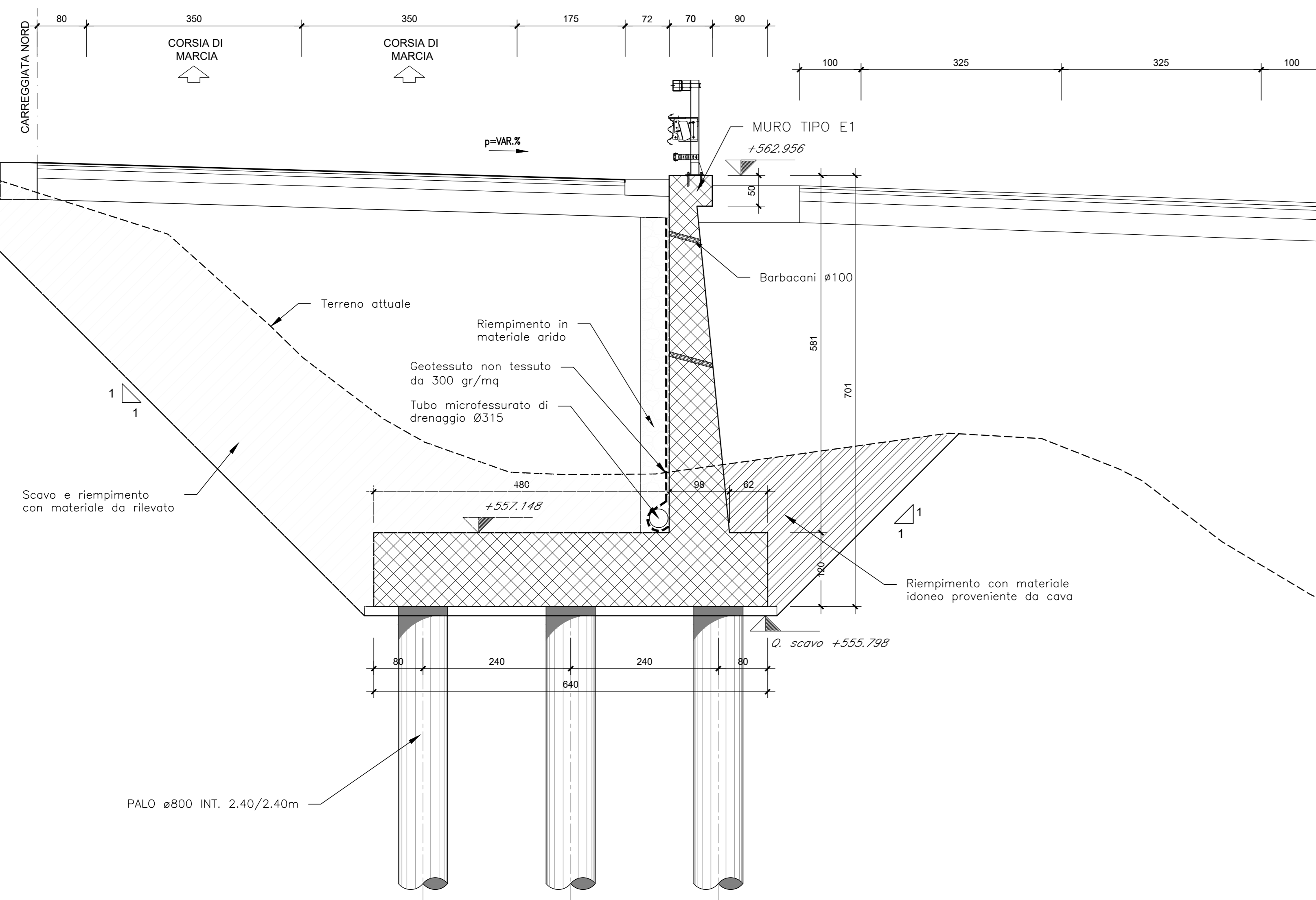
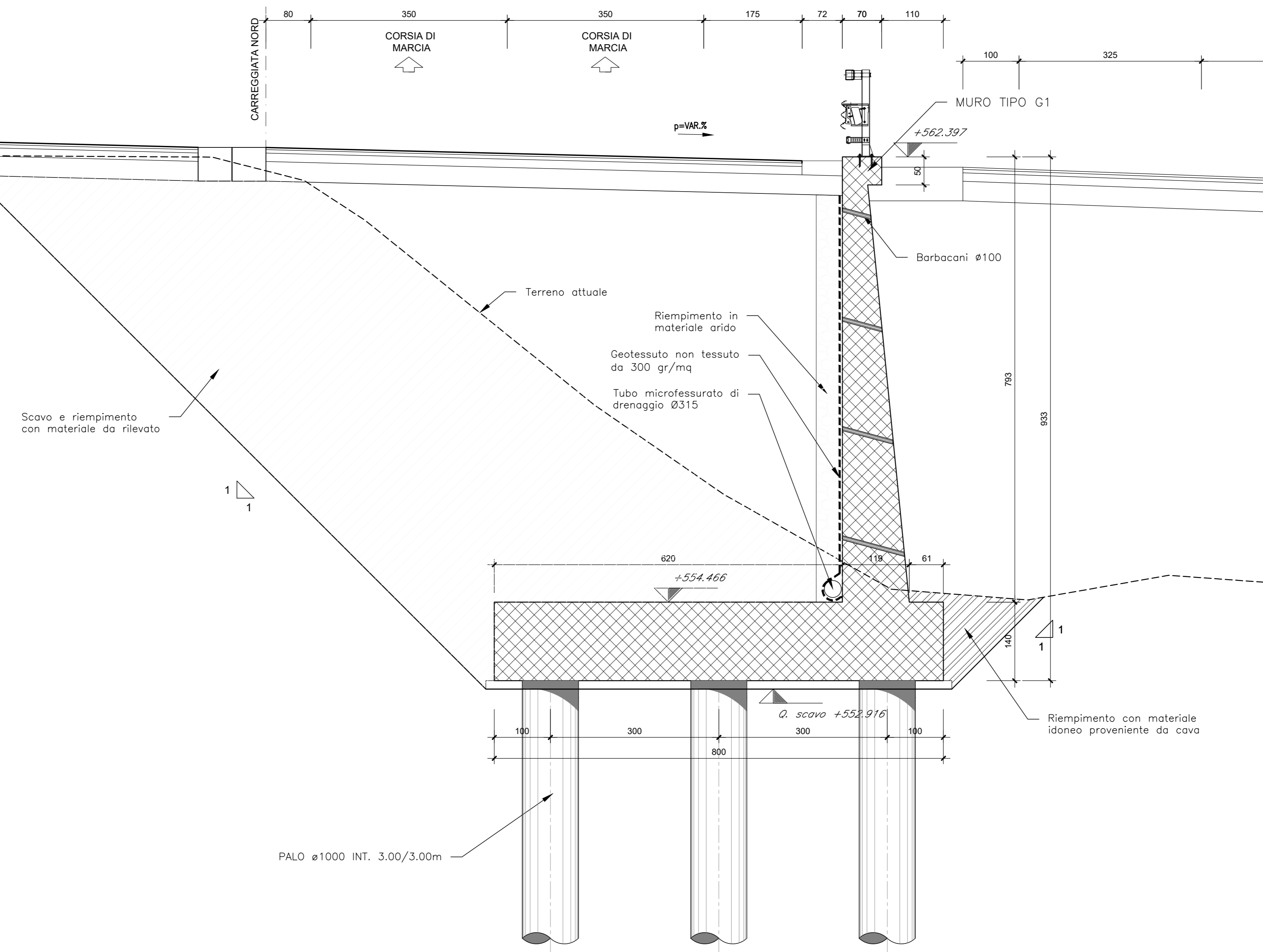


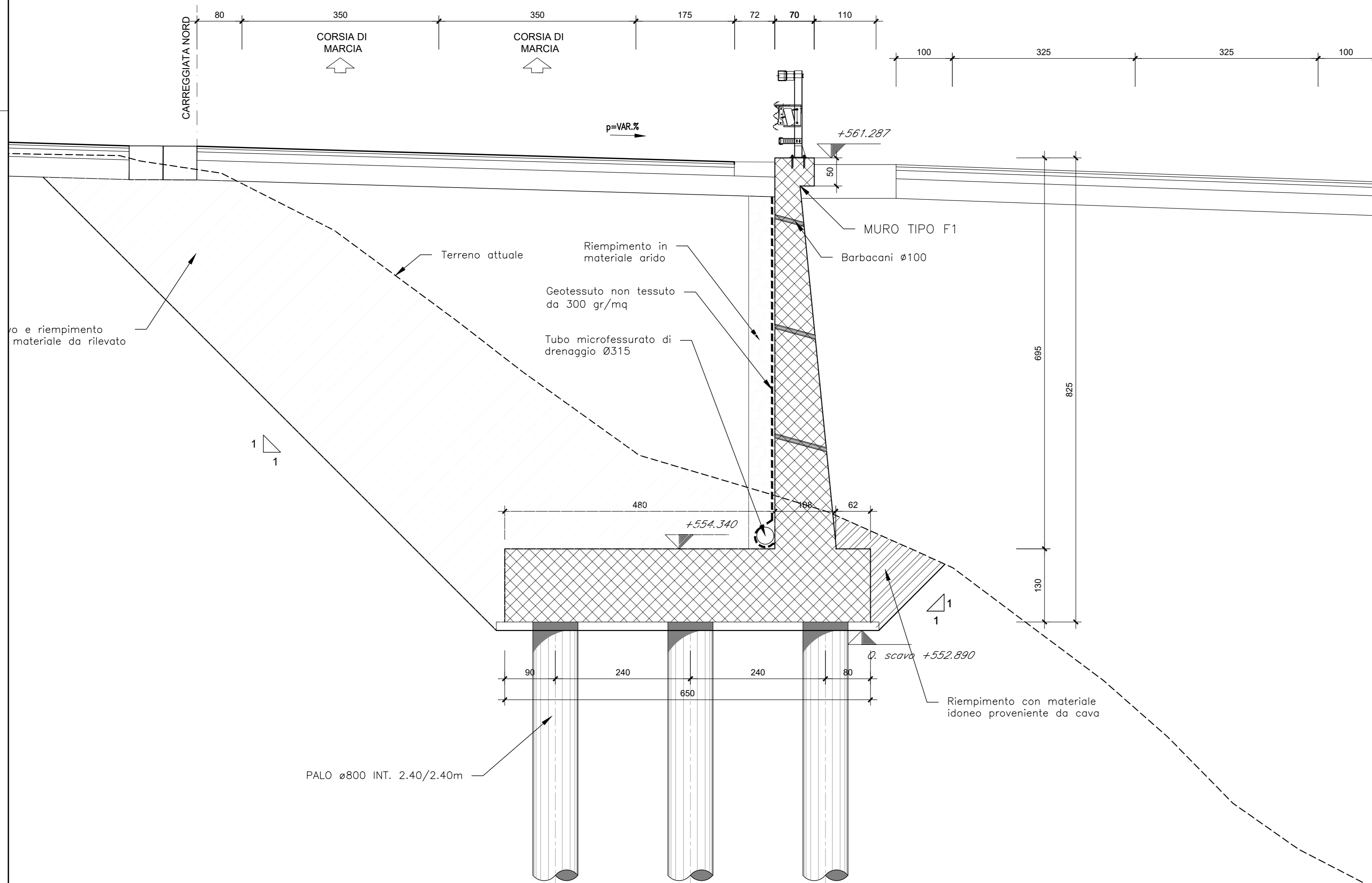
SEZIONE TRASVERSALE 2-2
SCALA 1:50



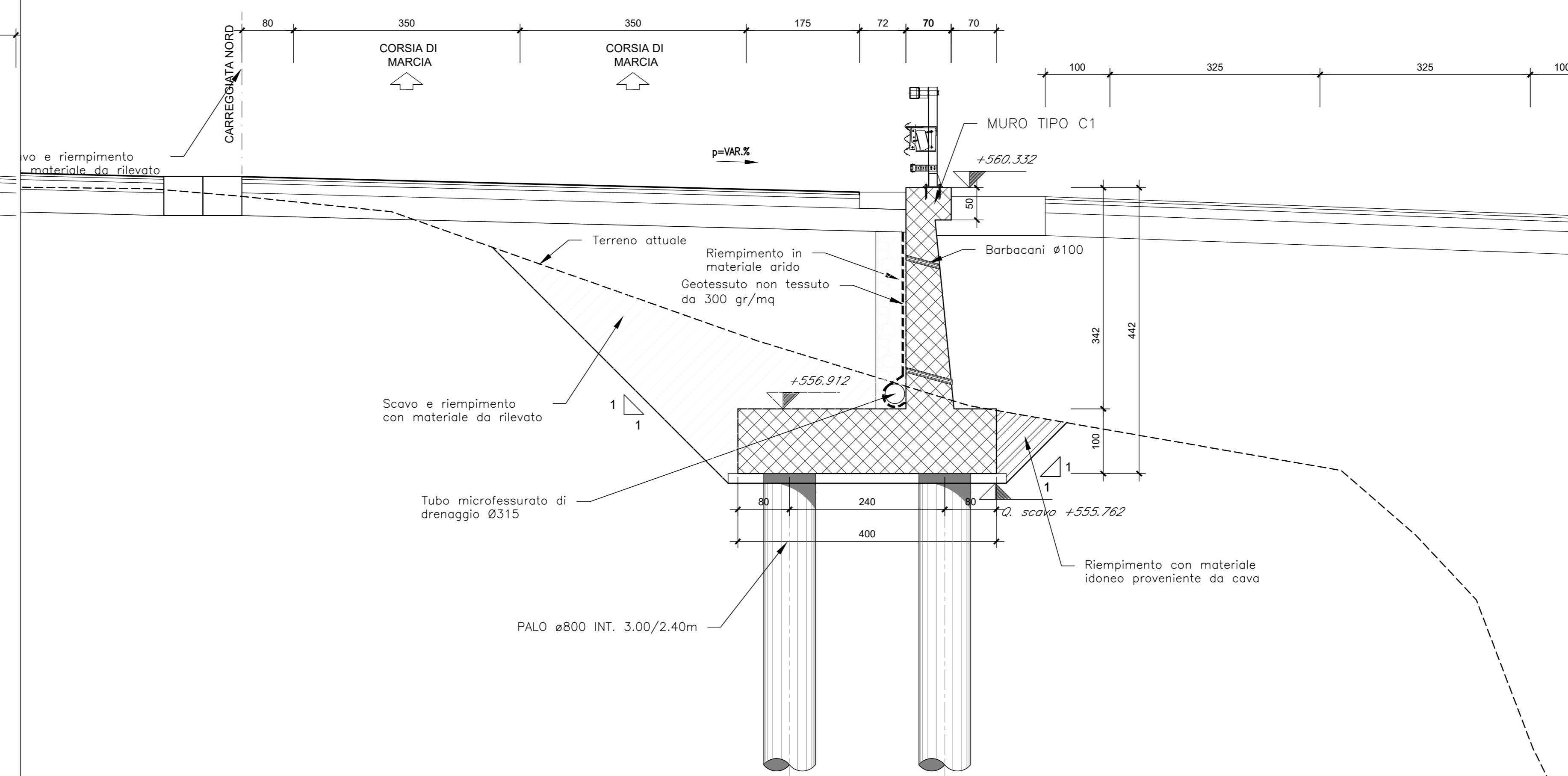
SEZIONE TRASVERSALE 3-3
SCALA 1:50



SEZIONE TRASVERSALE 4-4
SCALA 1:50



SEZIONE TRASVERSALE 5-5
SCALA 1:50



KEYPLAN - INDIVIDUAZIONE LOTTO 2
Opere di sostegno e trincee - MURO 06N



anas Direzione Progettazione e Realizzazione Lavori

STRADA STATALE 4 "VIA SALARIA"
Adeguamento della piattaforma stradale e messa in sicurezza dal km 64+000 al km 70+800

PROGETTO DEFINITIVO COD. RM 364

PROGETTAZIONE: R.T.I.: PROGİN S.p.A. (capogruppo mandataria)
CREW Cremonesi Workshop S.r.l. - TECNOSISTEM S.p.A.
ART Risorse Ambiente Territorio S.r.l. - ECOPLAME S.r.l.

RESPONSABILE INTEGRAZIONE PRESTAZIONI SPECIALISTICHE: Dot. Ing. Antonio GRIMALDI (Progin S.p.A.)

PROGETTISTA FIRMATARIO: Dot. Ing. Lorenzo INFANTE (Progin S.p.A.)
Dot. Arch. Salvatore SCORPETTA (Progin S.p.A.)

RESPONSABILE STUDIO IMPATTO AMBIENTALE: Dot. Arch. Salvatore SCORPETTA (Progin S.p.A.)

IL GEOLOGO: Dot. Geol. Giovanni CARRA (ART Ambiente Risorse e Territorio S.r.l.)
Dot. Geol. Roberto BIANCHI (ART S.r.l.)

IL COORDINATORE PER LA SICUREZZA IN FASE DI PROGETTAZIONE: Dot. Ing. Michele CURINI (Progin S.p.A.)

VISTO IL RESPONSABILE DEL PROCEDIMENTO: Dot. Ing. Achille DEVITTOFRANCESCO

PROTOCOLLO DATA 2022

CAPOGRUPPO MANDATARIA: PROGİN S.p.A.

PROGETTAZIONE: CREW Cremonesi Workshop S.r.l. - TECNOSISTEM S.p.A.

MANDANTIS: art, ECOPLAME

IL DIRETTORE TECNICO: Dot. Ing. Lorenzo INFANTE

IL DIRETTORE TECNICO: Dot. Arch. Claudio TURRINI

IL DIRETTORE TECNICO: Dot. Ing. A. AVETA

IL DIRETTORE TECNICO: Dot. Ing. Paolo FRESIA

IL DIRETTORE TECNICO: Dot. Arch. Francesco PISANO

OPERE D'ARTE MINORI
MURO IN DX da pk 0+976.00 a pk 1+059.40
Sezioni trasversali

CODICE PROGETTO	NOME FILE	REVISIONE	SCALA
DP RM364 D21	CODICE ELAB. T020S06STRS201	A	1:100

REV.	DESCRIZIONE	DATA	REDATTO	VERIFICATO	APPROVATO
A	Prima emissione	11/2021	Stefano D.	Yves	Isabella