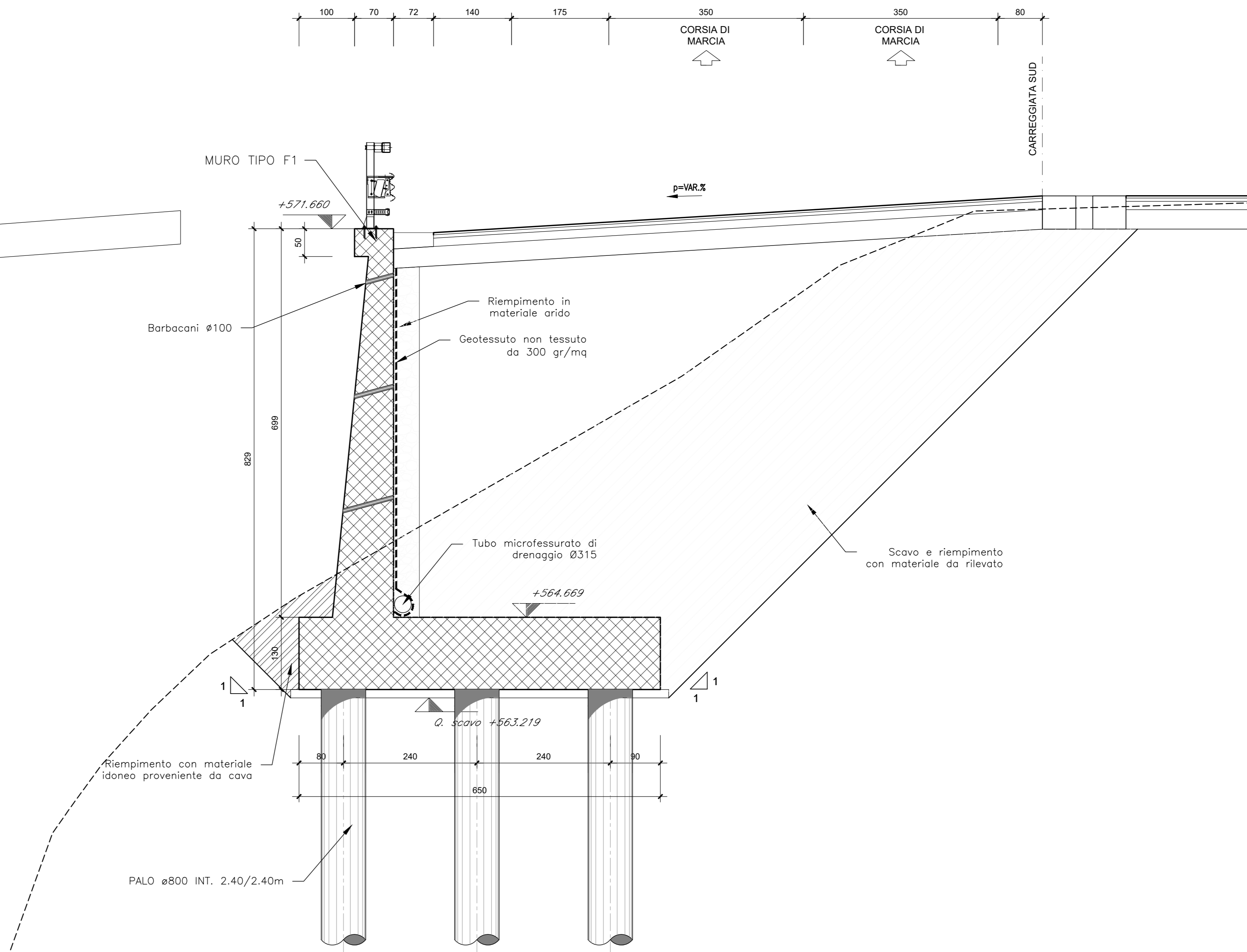
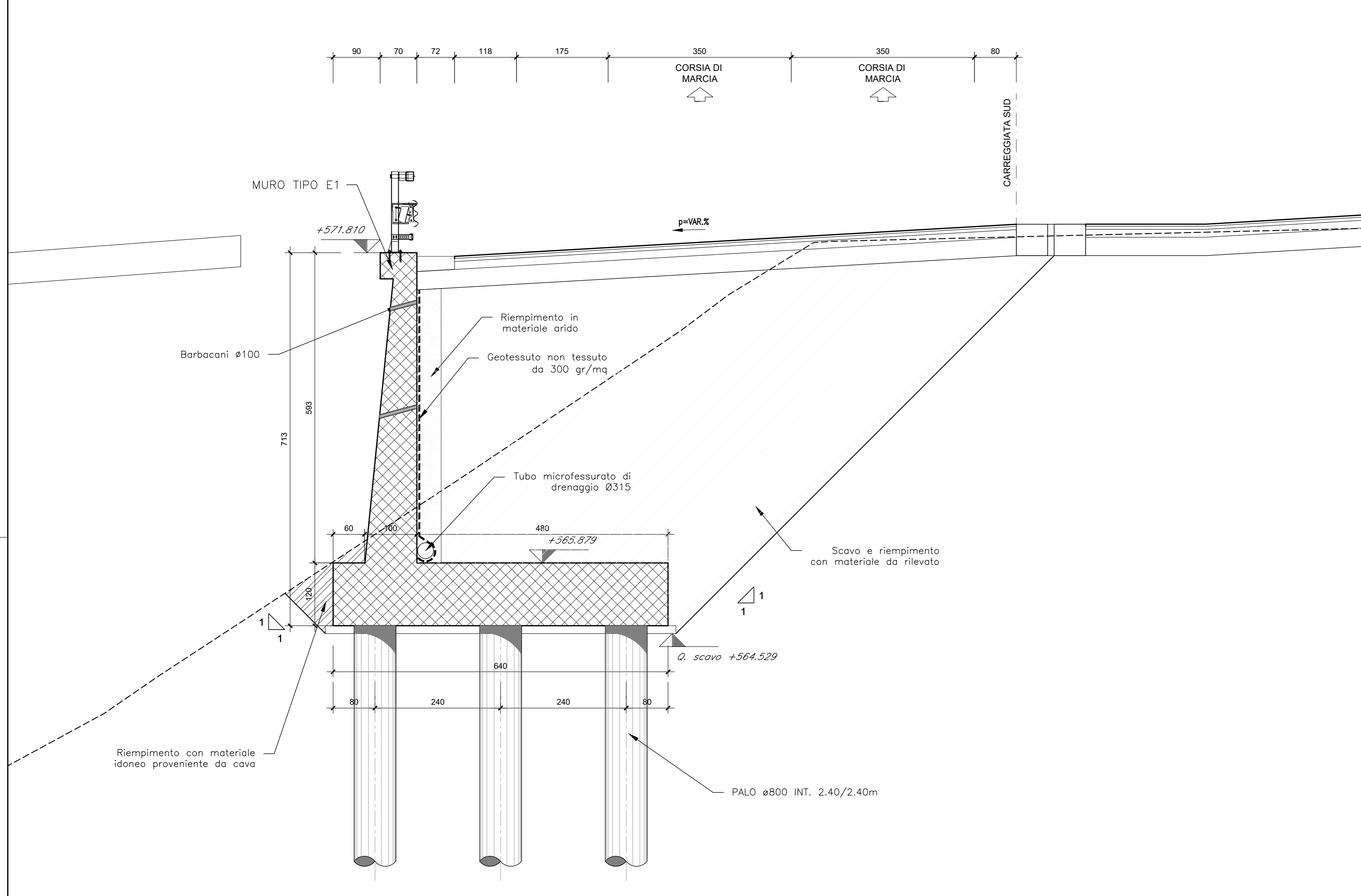


SEZIONE TRASVERSALE 1-1
SCALA 1:50

SEZIONE TRASVERSALE 2-2
SCALA 1:50

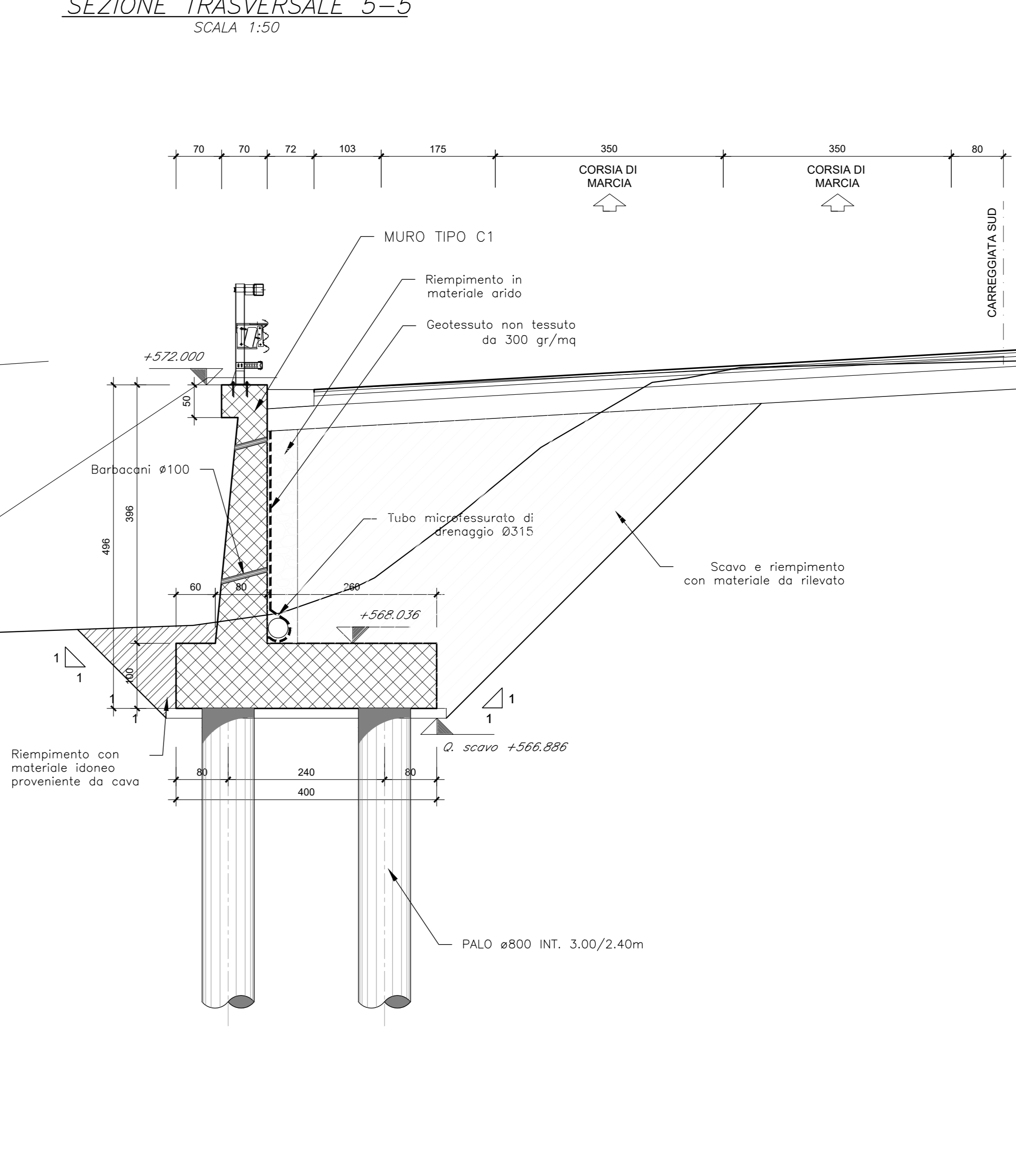
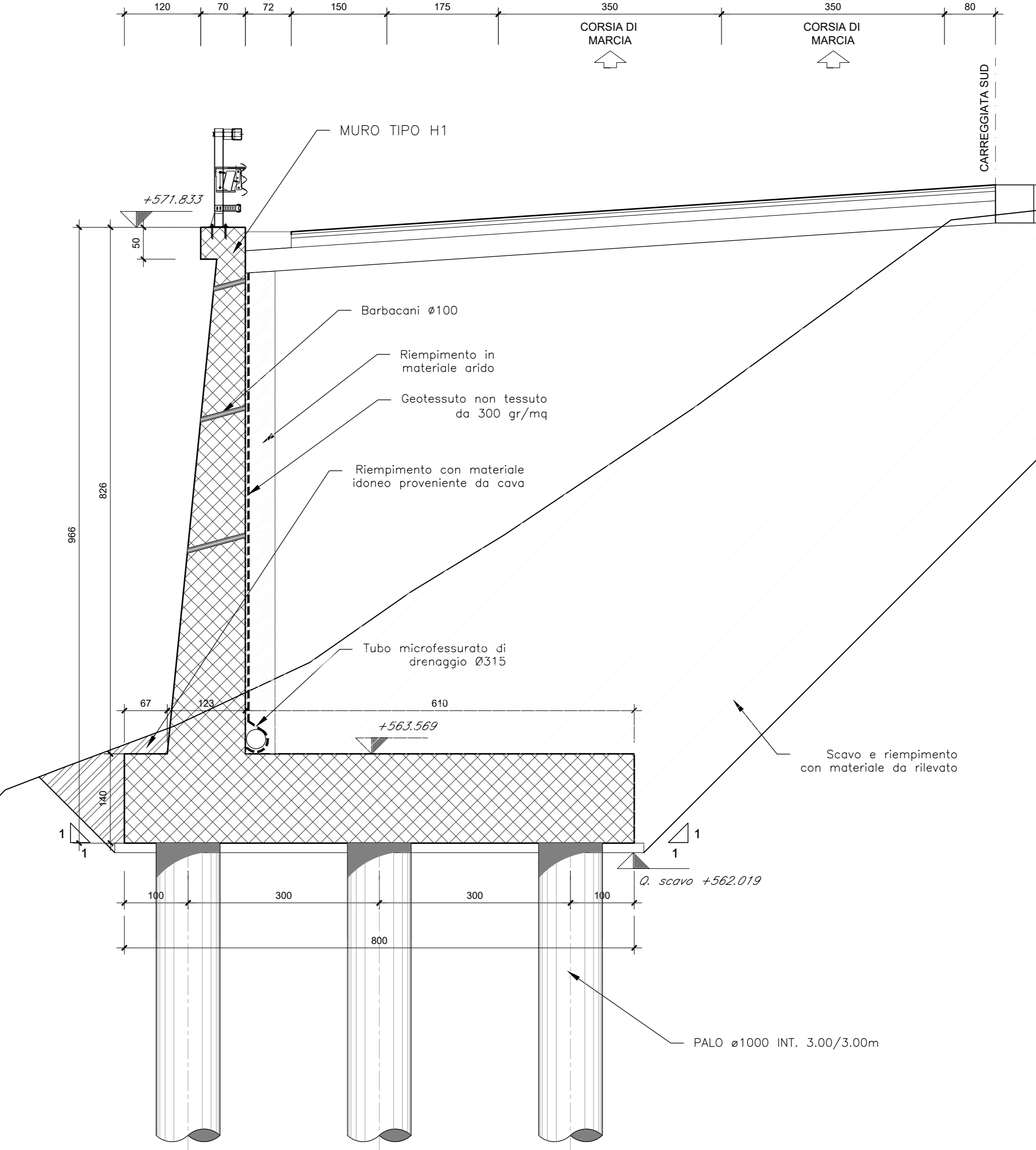
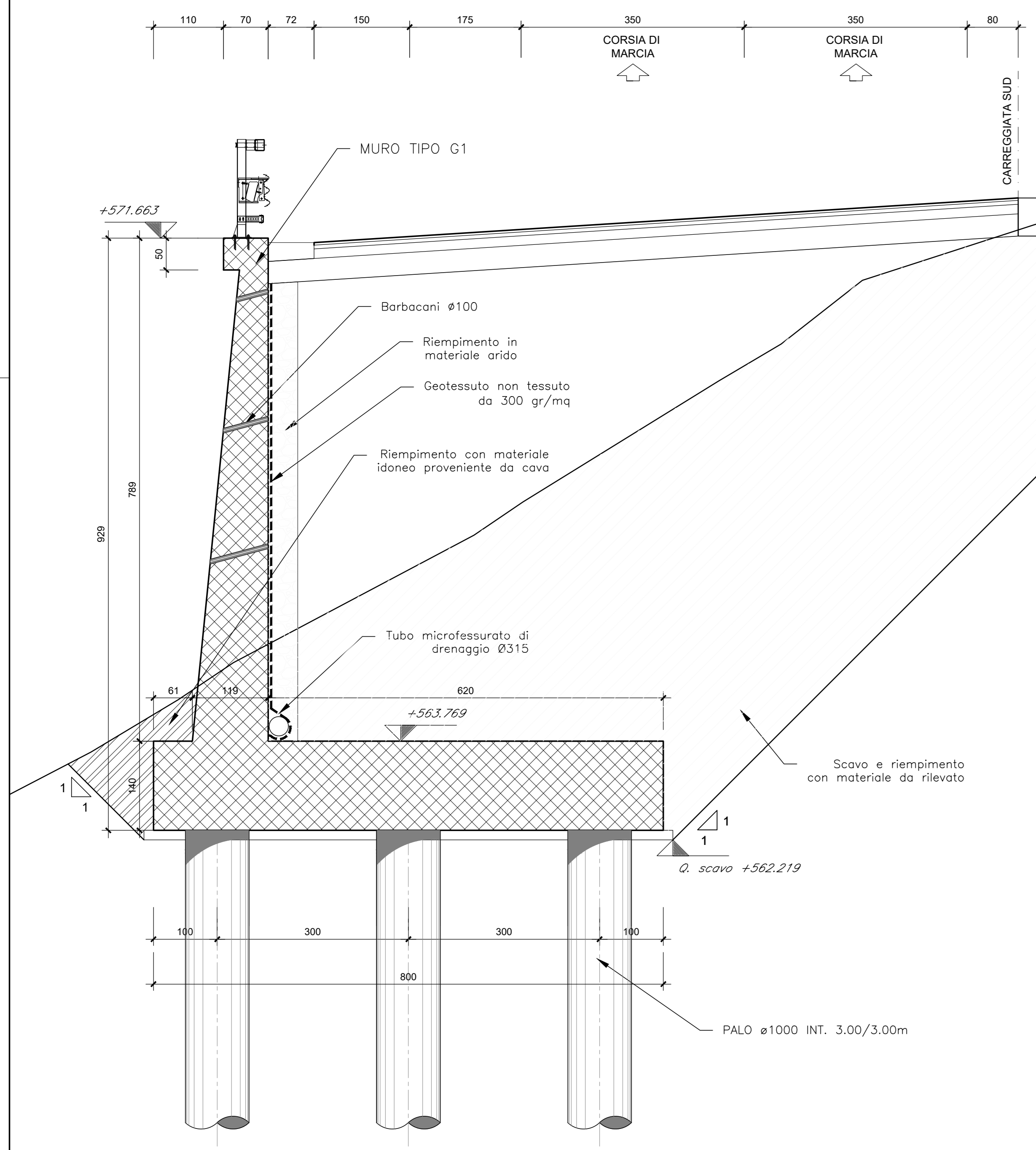
KEYPLAN - INDIVIDUAZIONE LOTTO 2
Opere di sostegno e trincee - MURO 02S



SEZIONE TRASVERSALE 3-3
SCALA 1:50

SEZIONE TRASVERSALE 4-4
SCALA 1:50

SEZIONE TRASVERSALE 5-5
SCALA 1:50



anas Direzione Progettazione e Realizzazione Lavori

STRADA STATALE 4 "VIA SALARIA"
Adeguamento della piattaforma stradale e messa in sicurezza dal km 64+000 al km 70+800

PROGETTO DEFINITIVO COD. RM 364

PROGETTAZIONE: R.T.I.: PROGIN S.p.A. (capogruppo mandataria)
CREW Cremonesi Workshop S.r.l. - TECNOSISTEM S.p.A.
ART Risorse Ambiente Territorio S.r.l. - ECOPLAME S.r.l.

RESPONSABILE INTERAZIONE PRESTAZIONI SPECIALISTICHE: Dot. Ing. Antonio GRIMALDI (Progin S.p.A.)	CAPOGRUPPO MANDATARIA: PROGIN S.p.A.
PROGETTISTA FIRMATARIO: Dot. Ing. Lorenzo INFANTE (Progin S.p.A.) Dot. Arch. Salvatore SCORPETTA (Progin S.p.A.)	PROGETTAZIONE: CREW Cremonesi Workshop S.r.l. - Direttore Tecnico: Dot. Ing. Lorenzo INFANTE TECNOSISTEM S.p.A. - Direttore Tecnico: Dot. Ing. A. AVETA
RESPONSABILE STUDIO IMPATTO AMBIENTALE: Dot. Arch. Salvatore SCORPETTA (Progin S.p.A.)	MANDANTIS: CARRA (ART Ambiente Risorse e Territorio S.r.l.) - Direttore Tecnico: Dot. Arch. Claudio TURRINI CARRA (ART Ambiente Risorse e Territorio S.r.l.) - Direttore Tecnico: Dot. Arch. Francesco PISANO
VISTO IL RESPONSABILE DEL PROCEDIMENTO: Dot. Ing. Achille DEVITTOFRANCOSCHI	ECOPLAME S.r.l.
PROTOCOLLO DATA 2022	

OPERE D'ARTE MINORI
MURO IN SX da pk 0+305.18 a pk 0+419.78
Sezioni trasversali

CODICE PROGETTO	NOME FILE	REVISIONE	SCALA
DP RM364 D21	COLORE T020S02STRS201	A	1:100
REV	DESCRIZIONE	DATA	REDATTO VERIFICATO APPROVATO
A	Prima emissione	11/2021	Shm/D. Vares Hsta