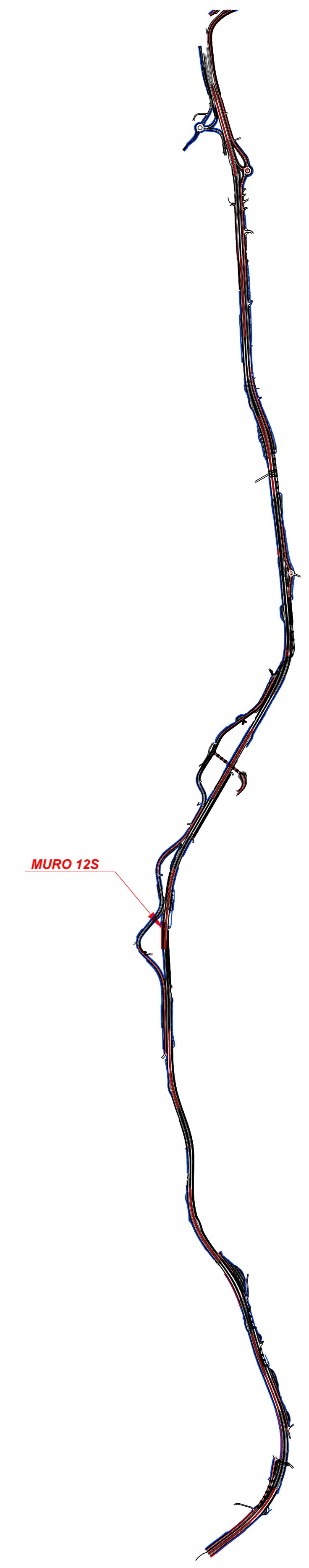
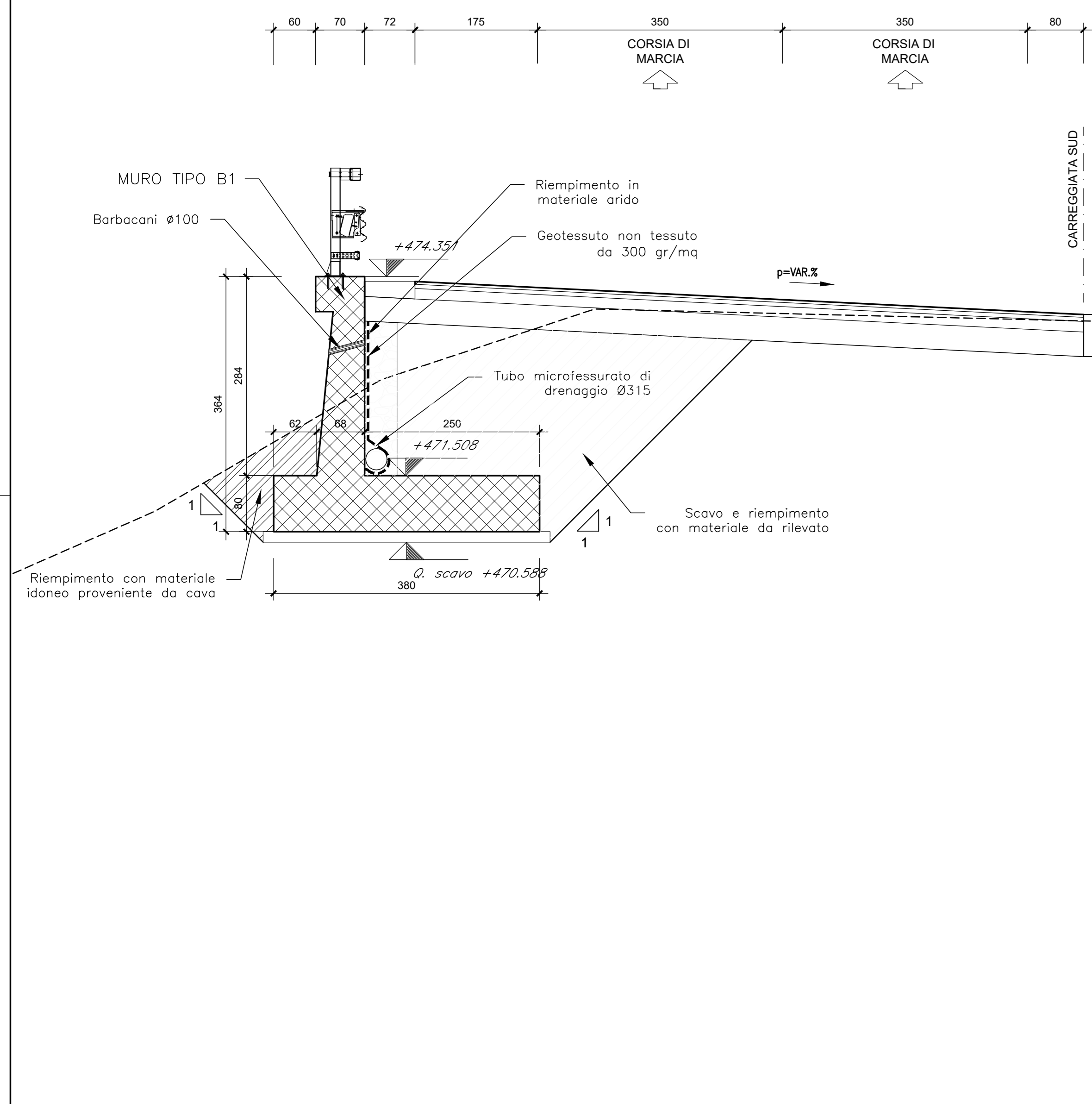


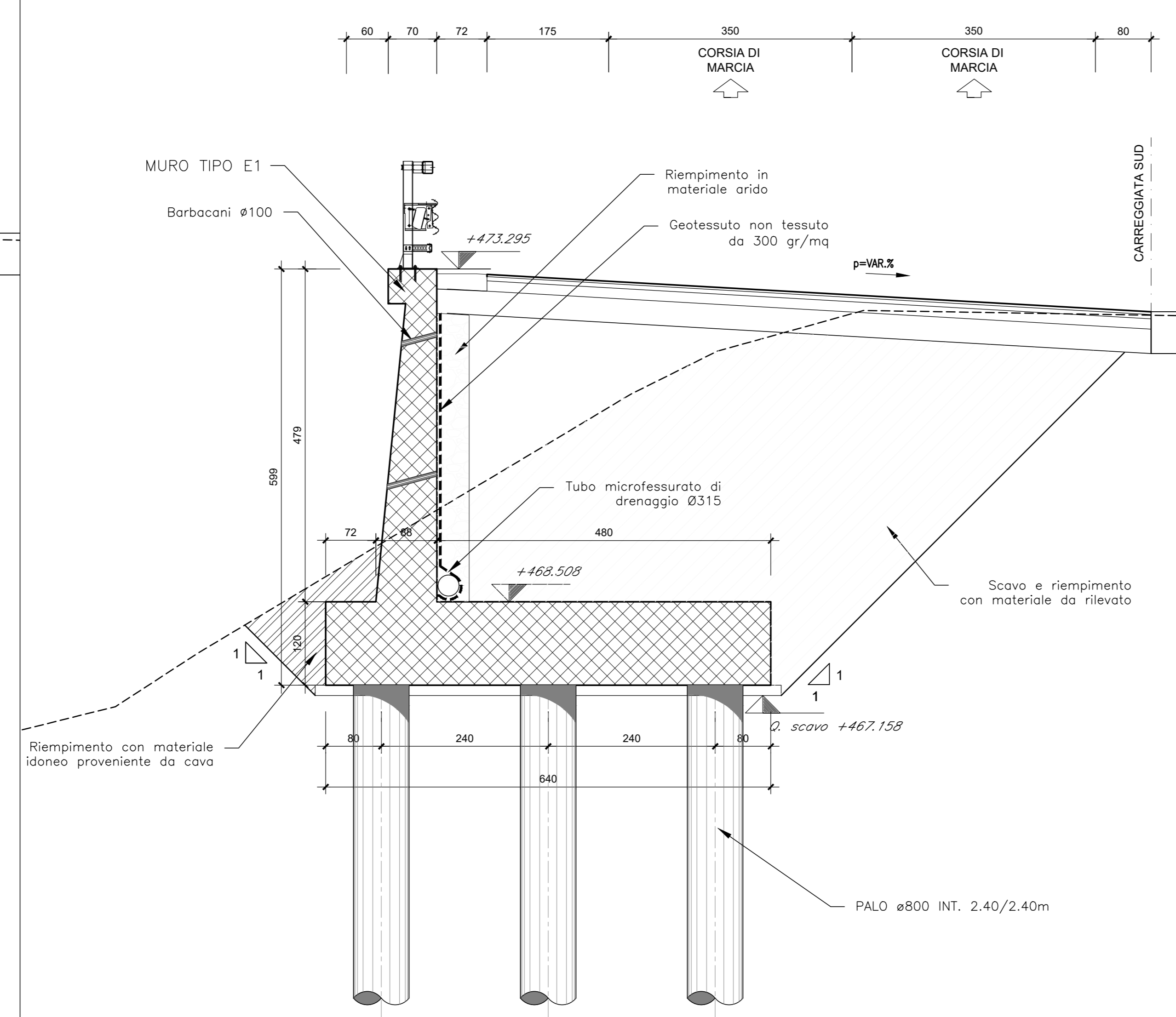
KEYPLAN - INDIVIDUAZIONE LOTTO 2  
Opere di sostegno e trincee - MURO 12S



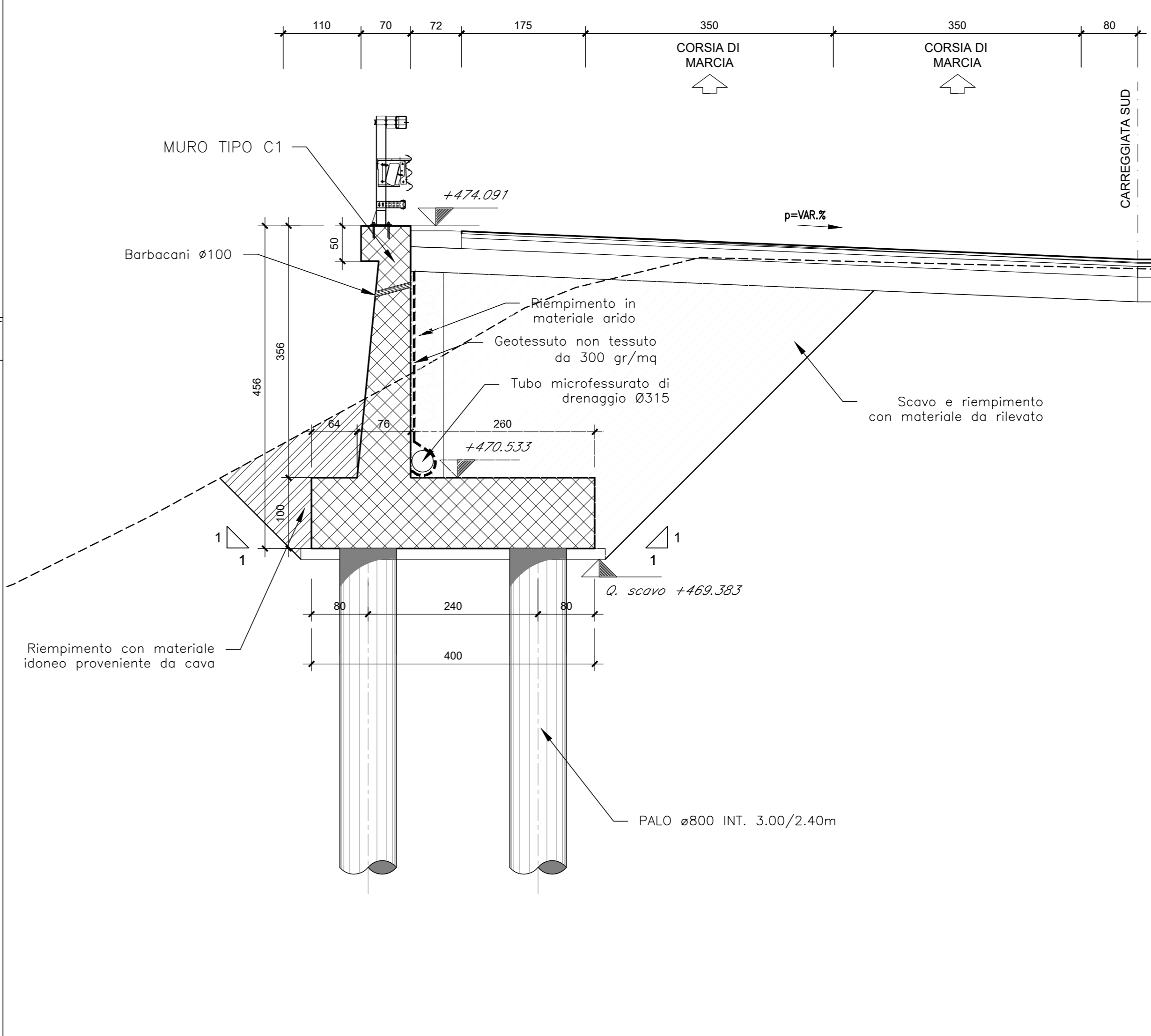
SEZIONE TRASVERSALE 1-1  
SCALA 1:50



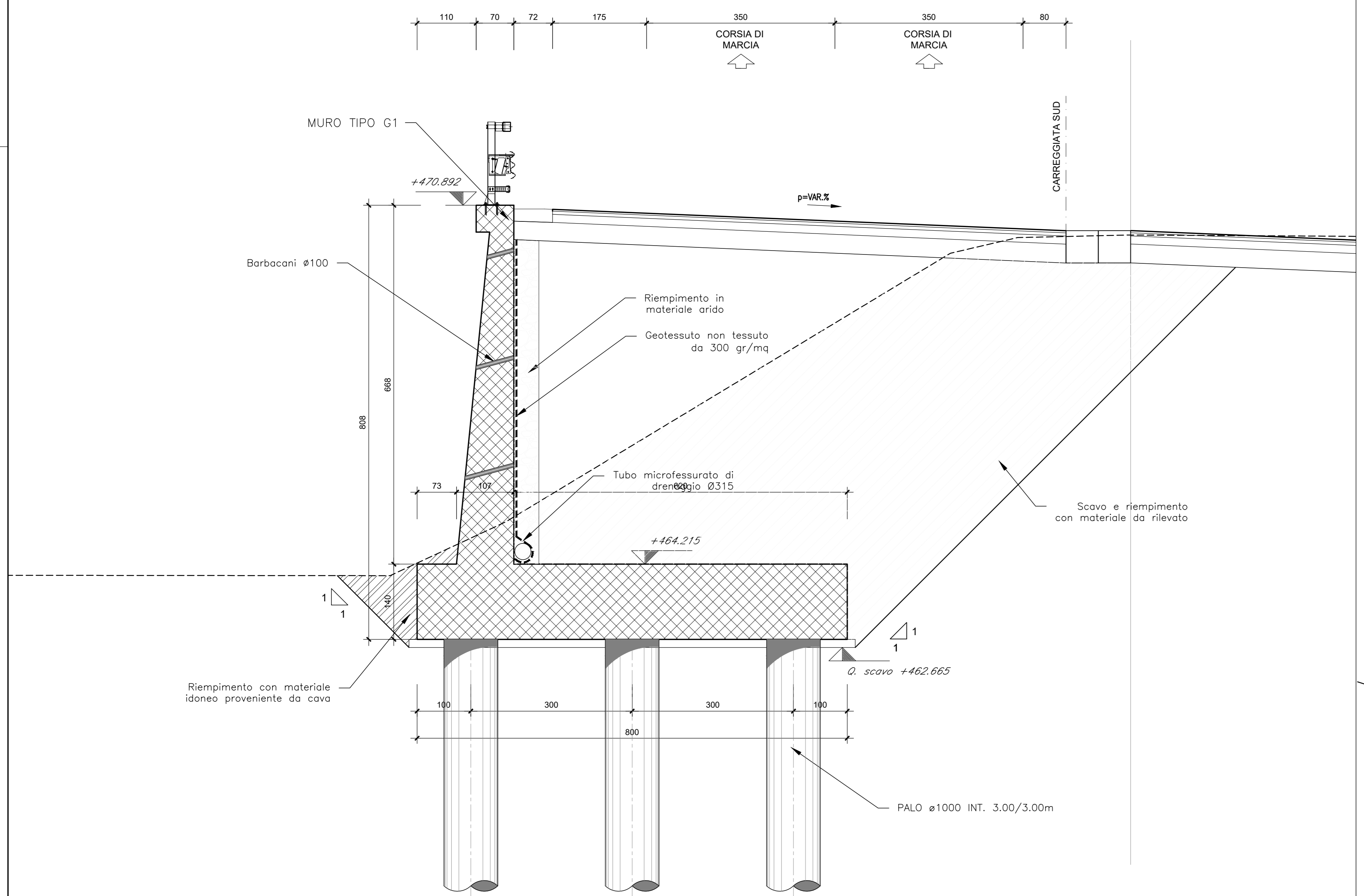
SEZIONE TRASVERSALE 2-2  
SCALA 1:50



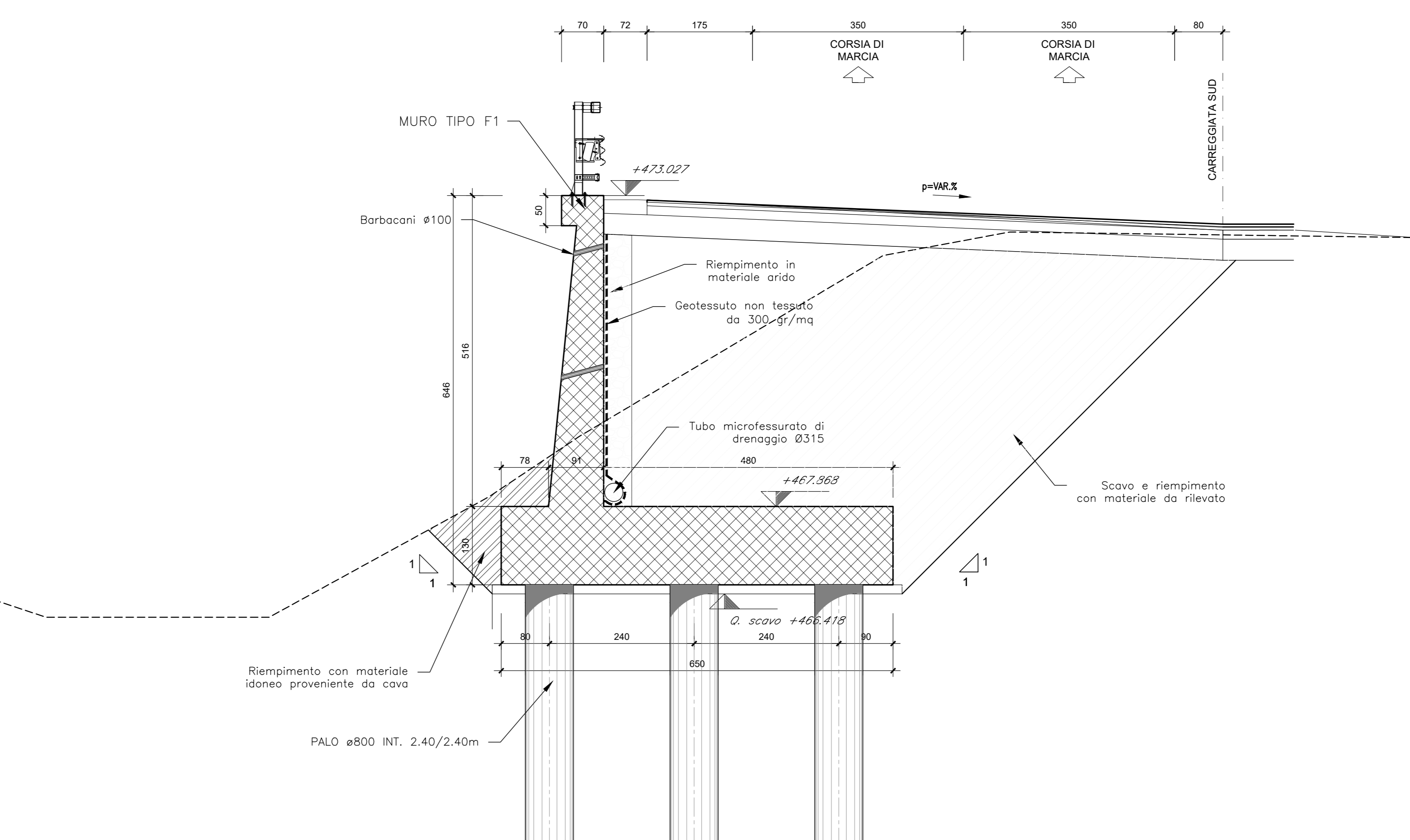
SEZIONE TRASVERSALE 4-4  
SCALA 1:50



SEZIONE TRASVERSALE 3-3  
SCALA 1:50



SEZIONE TRASVERSALE 5-5  
SCALA 1:50



**anas** Direzione Progettazione e Realizzazione Lavori

STRADA STATALE 4 "VIA SALARIA"  
Adeguamento della piattaforma stradale e messa in sicurezza dal km 64+000 al km 70+800

PROGETTO DEFINITIVO COD. RM 364

PROGETTAZIONE: R.T.I.: PROGIN S.p.A. (capogruppo mandataria)  
CREW Cremonesi Workshop S.r.l. - TECNOSISTEM S.p.A.  
ART Risorse Ambiente Territorio S.r.l. - ECOPLAME S.r.l.

RESPONSABILE INTEGRAZIONE PRESTAZIONI SPECIALISTICHE: Dat. Ing. Antonio GRIMALDI (Progin S.p.A.)

PROGETTISTA FIRMATARIO: Dat. Ing. Lorenzo INFANTE (Progin S.p.A.)  
Dir. del Progetto: Dat. Ing. Lorenzo INFANTE

RESPONSABILE STUDIO IMPATTO AMBIENTALE: Dat. Arch. Salvatore SCORPETTA (Progin S.p.A.)

IL GEOLOGO: Dat. Geol. Giovanni CARRA (ART Ambiente Risorse e Territorio S.r.l.)  
Dir. del Studio: Dat. Geol. Roberto BIANCHI (ART)

IL COORDINATORE PER LA SICUREZZA IN FASE DI PROGETTAZIONE: Dat. Ing. Michele CURINI (Progin S.p.A.)

VISTO IL RESPONSABILE DEL PROCEDIMENTO: Dat. Ing. Achille DEVITOFRANCESCO

PROTOCOLLO DATA 202...

CAPOGRUPPO MANDATARIA: PROGIN S.p.A. Direttore Tecnico: Dat. Ing. Lorenzo INFANTE

MANDANTIS: CREW S.p.A. Direttore Tecnico: Dat. Arch. Claudio TURRINI; TECNOSISTEM S.p.A. Direttore Tecnico: Dat. Ing. A. AVETA

art Direzione Tecnica: Dat. Ing. PAOLO FRESIA; ECOPLAME S.p.A. Direzione Tecnica: Dat. Arch. Francesco PISANO

OPERE D'ARTE MINORI  
MURO IN SX da pk 2+937.24 a pk 3+028.54  
Sezioni trasversali

CODICE PROGETTO	NOME FILE	REVISIONE	SCALA
DP RM364 D21	CODICE ELAB. T020S12STRS201	A	1:100

REV.	DESCRIZIONE	DATA	REDATTO	VERIFICATO	APPROVATO
A	Prima emissione	11/2021	Stefano D.	Yves	Isabella