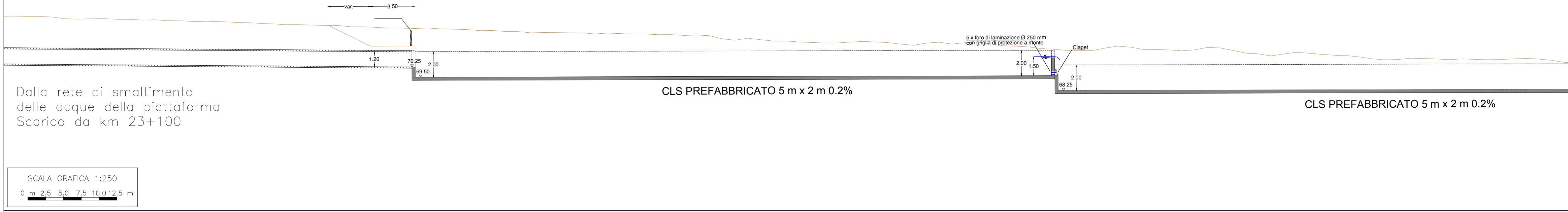


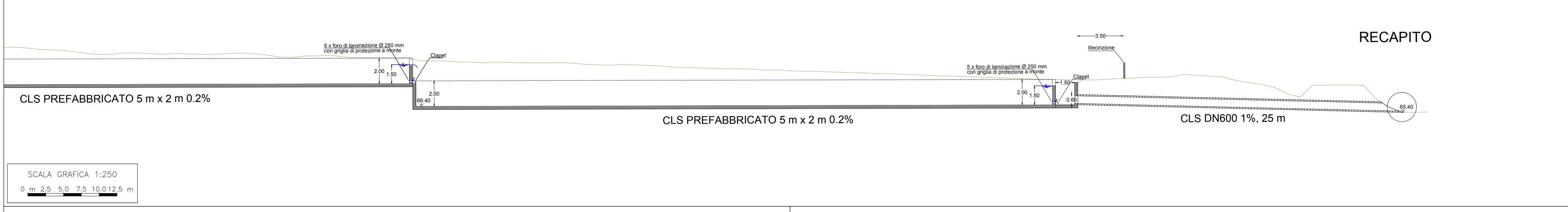
SCALA GRAFICA 1:250
0 m 2.5 5.0 7.5 10.0 12.5 m

SEZIONE A-A (1/2) MANUFATTO DI LAMINAZIONE



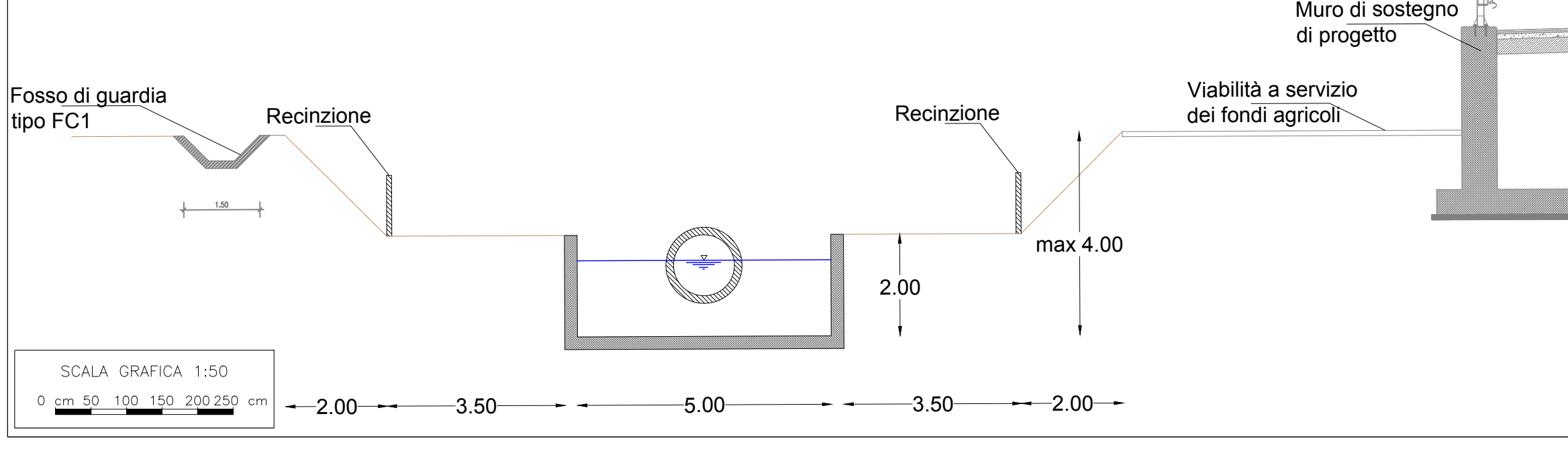
SCALA GRAFICA 1:250
0 m 2.5 5.0 7.5 10.0 12.5 m

SEZIONE A-A (2/2) MANUFATTO DI LAMINAZIONE



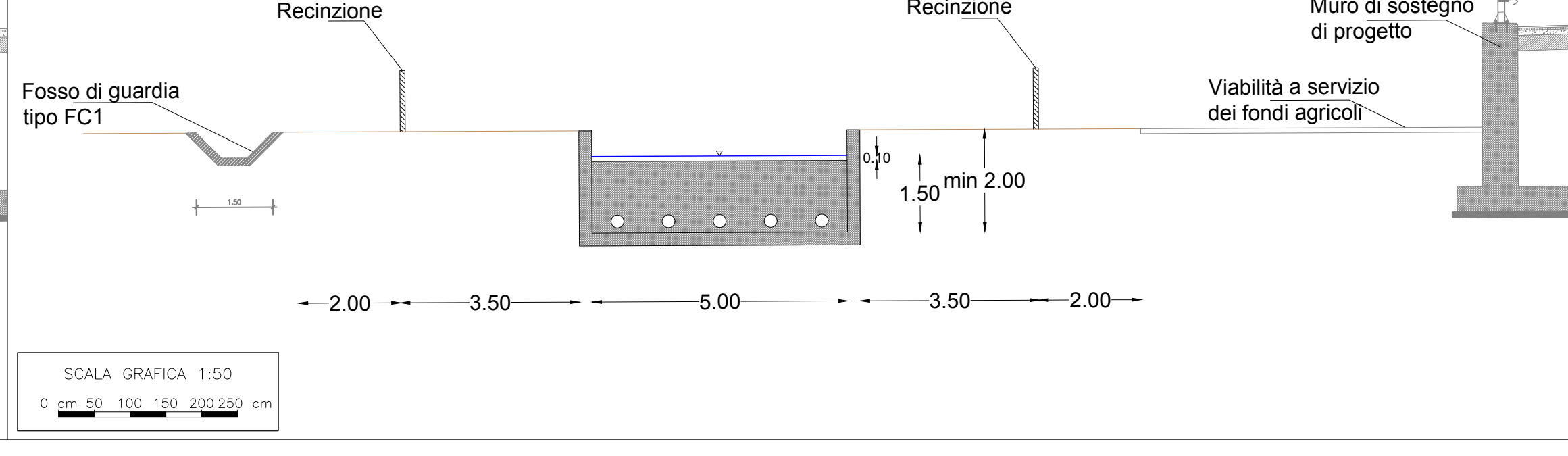
SCALA GRAFICA 1:250
0 m 2.5 5.0 7.5 10.0 12.5 m

SEZIONE B-B



SCALA GRAFICA 1:50
0 cm 50 100 150 200 250 cm

SEZIONE C-C



SCALA GRAFICA 1:50
0 cm 50 100 150 200 250 cm



ANAS S.p.A.
Direzione Progettazione e Realizzazione Lavori

S.S.195 "SULCITANA"
COMPLETAMENTO ITINERARIO CAGLIARI - PULA - LOTTO 2
COLLEGAMENTO CON LA S.S 130 E AEROPORTO CAGLIARI ELMAS
DAL Km 21+488,70 AL Km 23+900,00
RELAZIONE ARCHEOLOGICA E PROGETTAZIONE DEFINITIVA

PROGETTO DEFINITIVO COD. CA12

PROGETTAZIONE: ANAS - DIREZIONE PROGETTAZIONE E REALIZZAZIONE LAVORI

PROGETTISTA E RESPONSABILE INTEGRATORE PRESTAZIONI SPECIALISTICHE
Ing. M. RASIMELLI
Ordine Ingegneri Provincia di Perugia n° A632

GRUPPO DI PROGETTAZIONE
Ing. D. BONADIES Ing. M. TANZINI
Ing. P. LOSPENNATO Ing. A. LUCIA
Ing. S. PELLEGRINI
Ing. A. POLLU
Ing. C. CASTELLANO
Ing. G.N. GUERRINI

IL GEOLOGO
S. PIAZZOLI

COORDINATORE PER LA SICUREZZA IN FASE DI PROGETTAZIONE
Ing. L. IOVINE

VISTO: IL RESP. DEL PROCEDIMENTO
Ing. M. COGHE

PROTOCOLLO _____ DATA: _____

IL GRUPPO DI PROGETTAZIONE:



MANDATARIA

PINI SWISS ENGINEERS SA
MANDANTE

PINI ITALIA SWISS ENGINEERS SR
MANDANTE

IDROLOGIA E IDRAULICA				SISTEMA DI SMALTIMENTO ACQUE DI PIATTAFORMA			Opere di invarianza idraulica		
CODICE PROGETTO		NOME FILE		REVISIONE	SCALA				
PROGETTO	LIV. PROG.	N. PROG.	T00ID00IDRPL04A.dwg	A	Varie				
DP/CA12	D	2001	T00ID00IDRPL04						
D									
C									
B									
A	PRIMA EMISSIONE	Giugno 2020	C. CASTELLANO	A. POLLU	M. RASIMELLI				
REV.	DESCRIZIONE	DATA	REDATTO	VERIFICATO	APPROVATO				