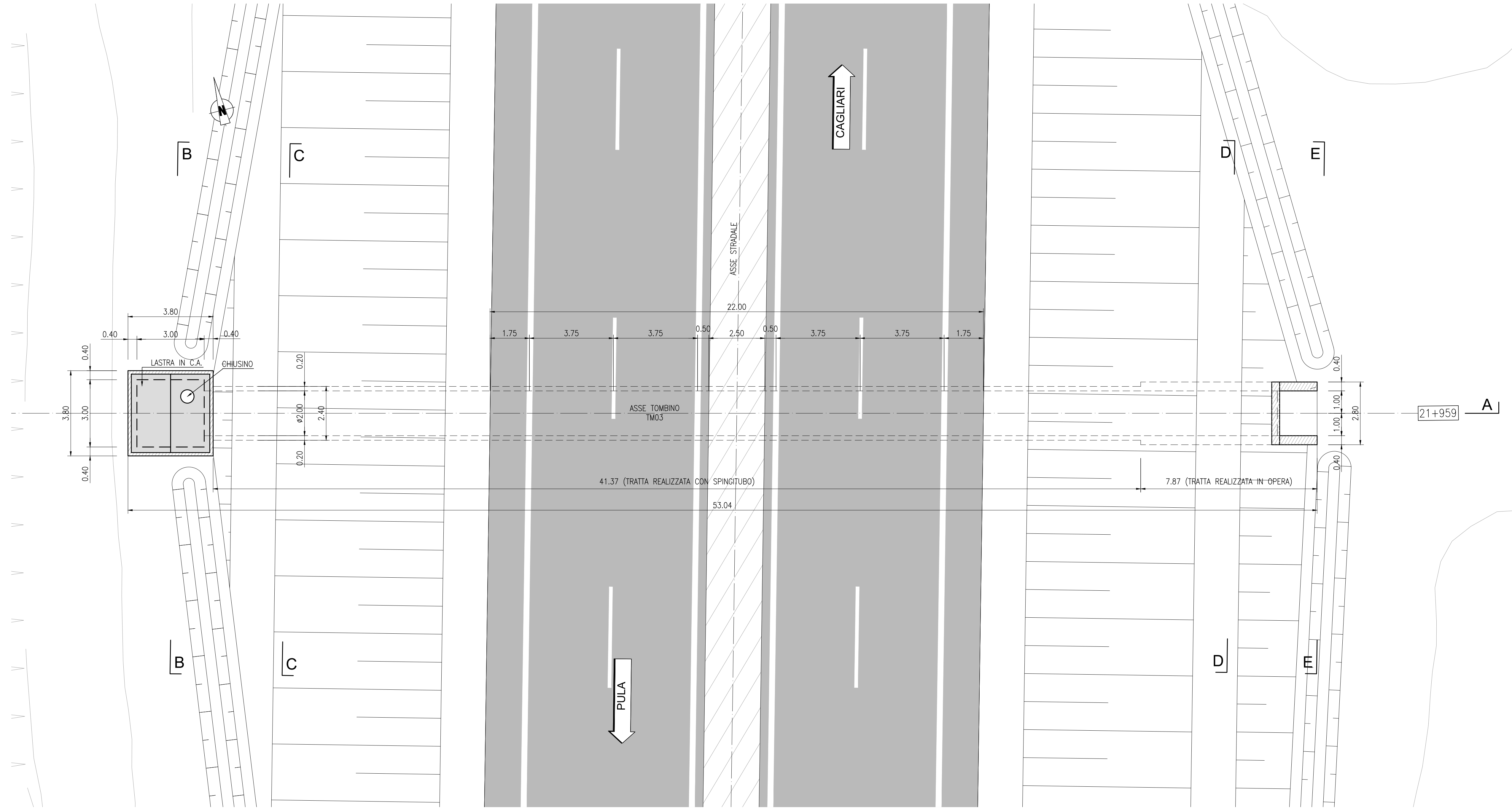
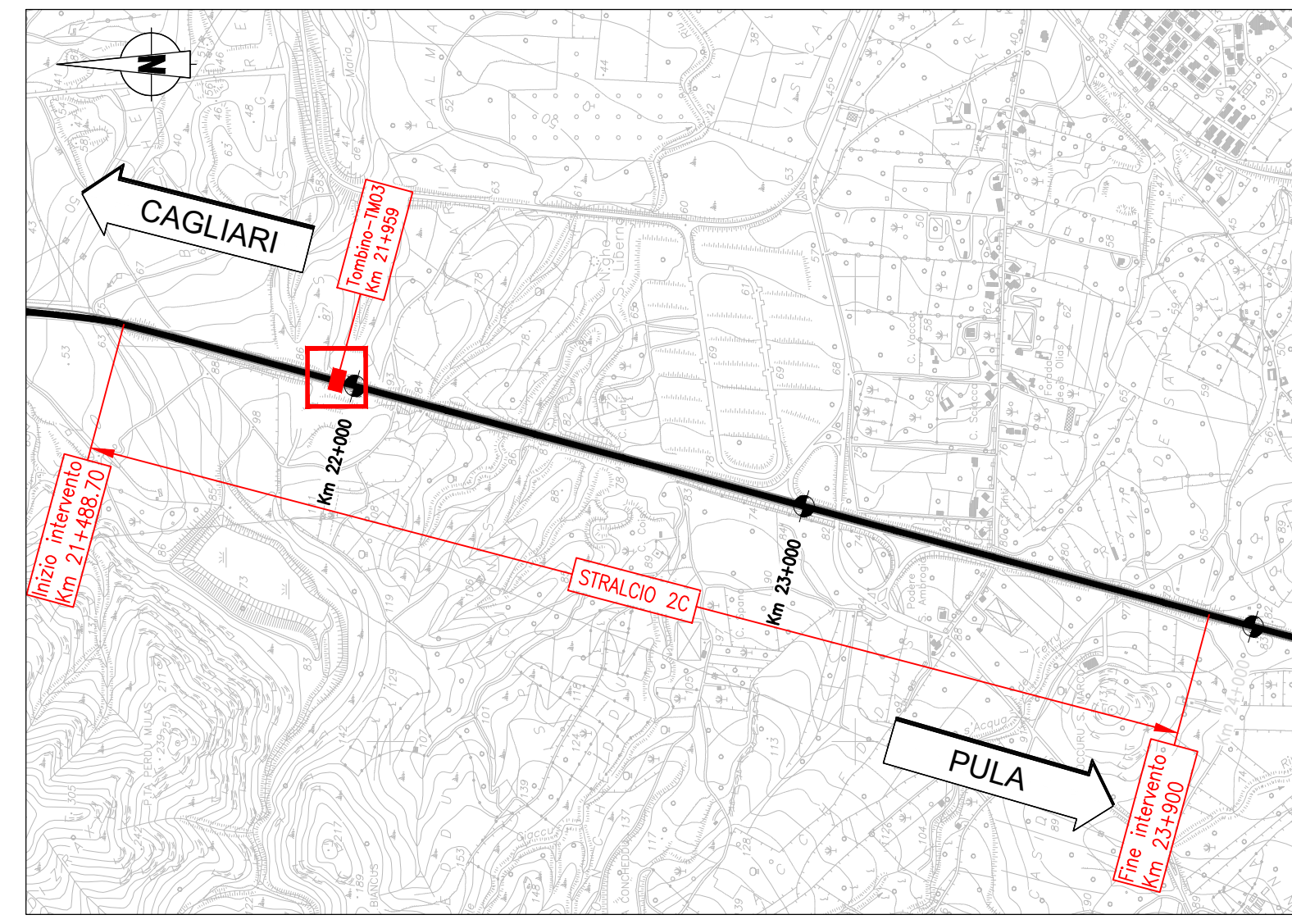


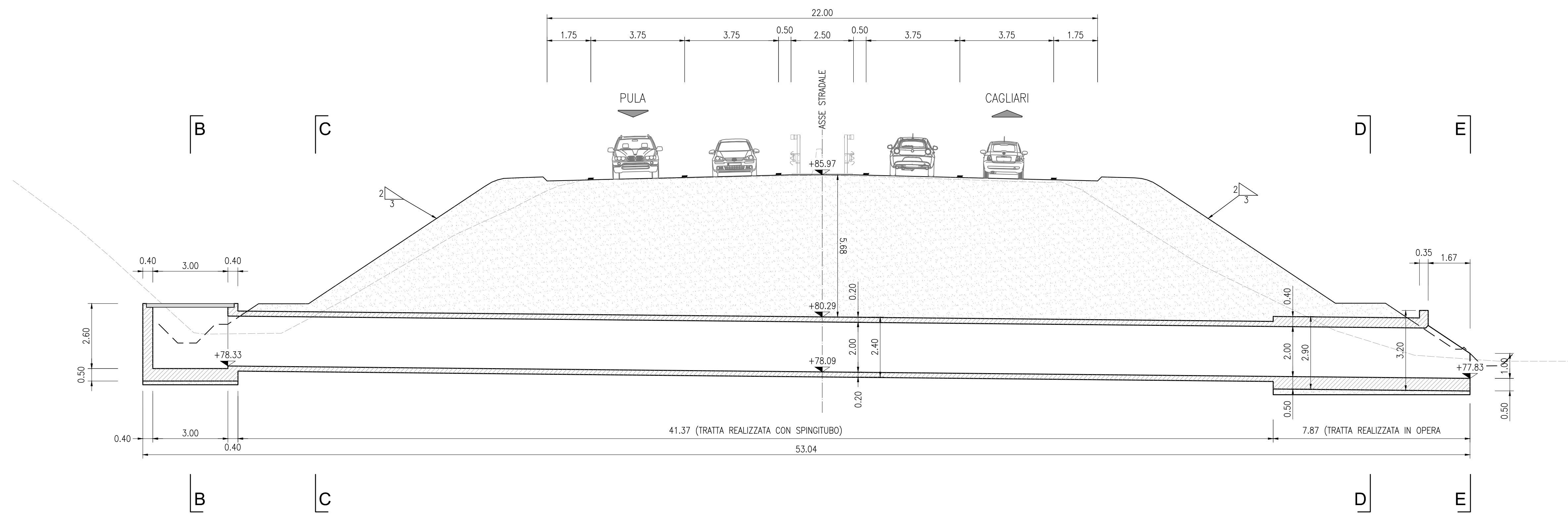
PIANTA
CARPENTERIA
(1:100)



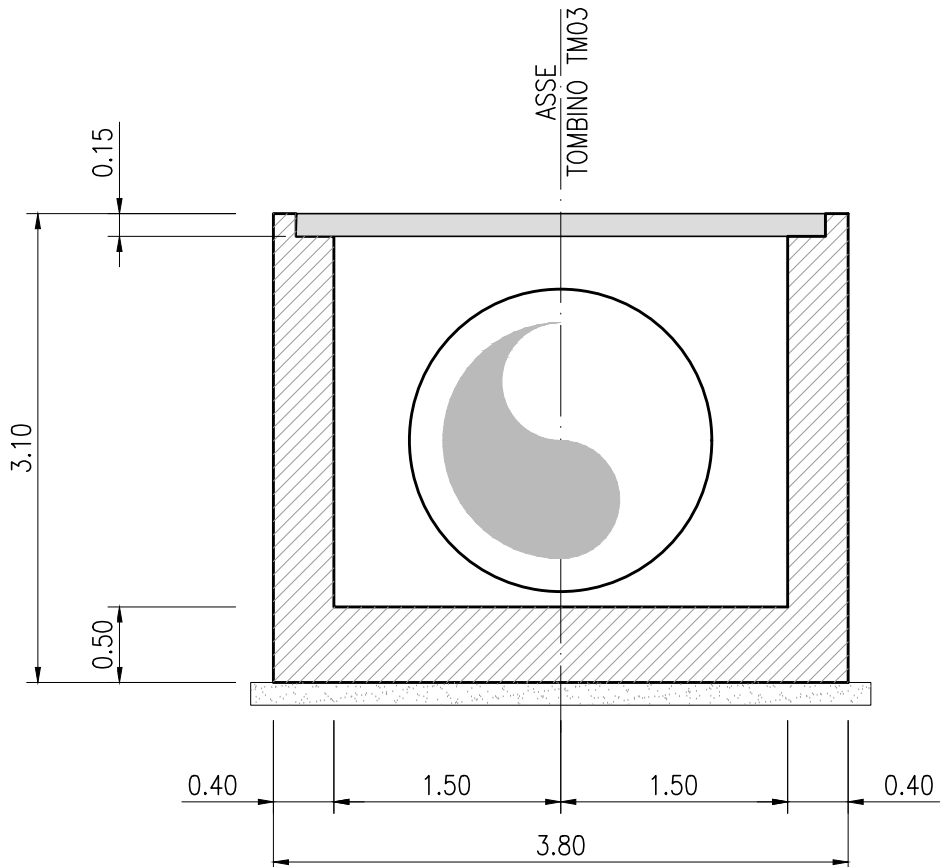
KEY PLAN



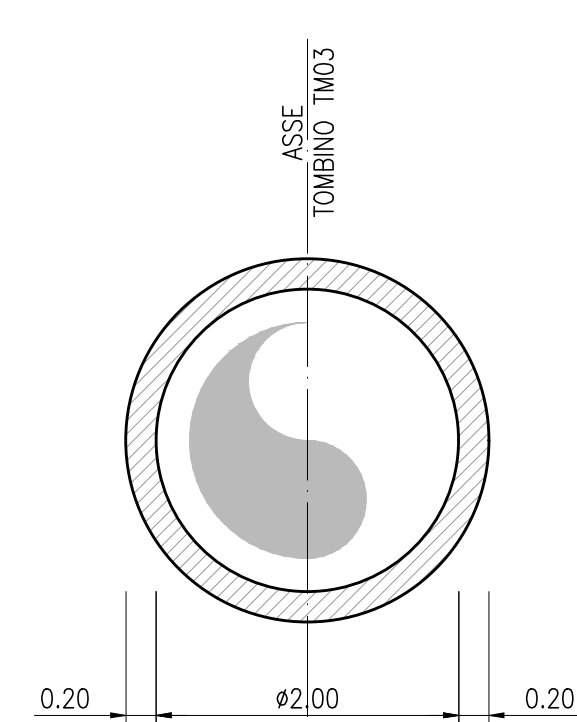
SEZIONE LONGITUDINALE A-A
CARPENTERIA
(1:100)



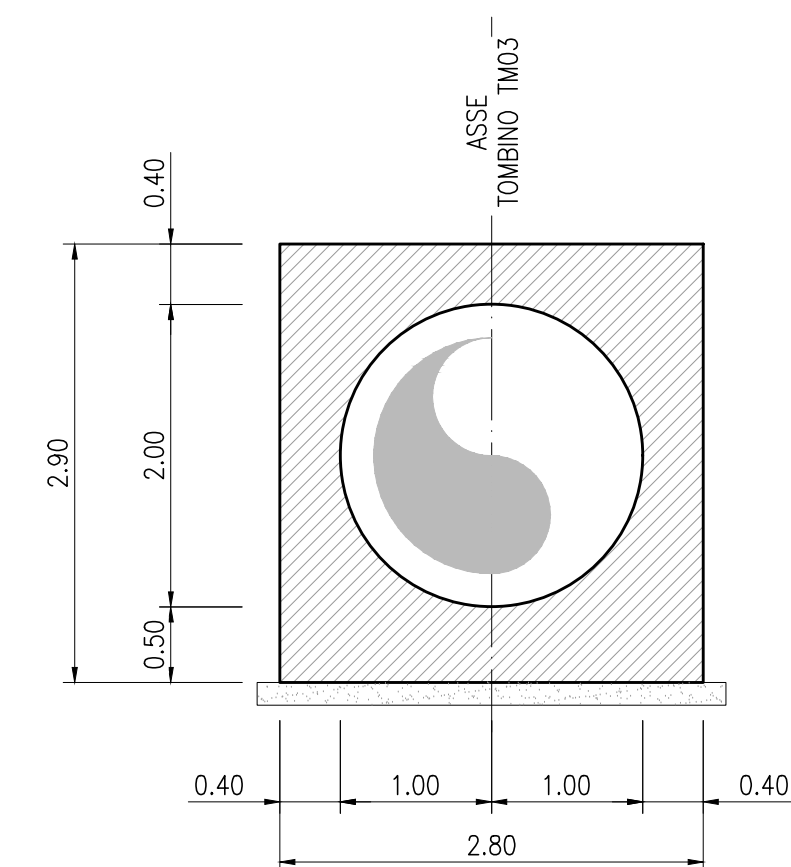
SEZIONE TRASVERSALE B-B
CARPENTERIA LATO OVEST
(1:50)



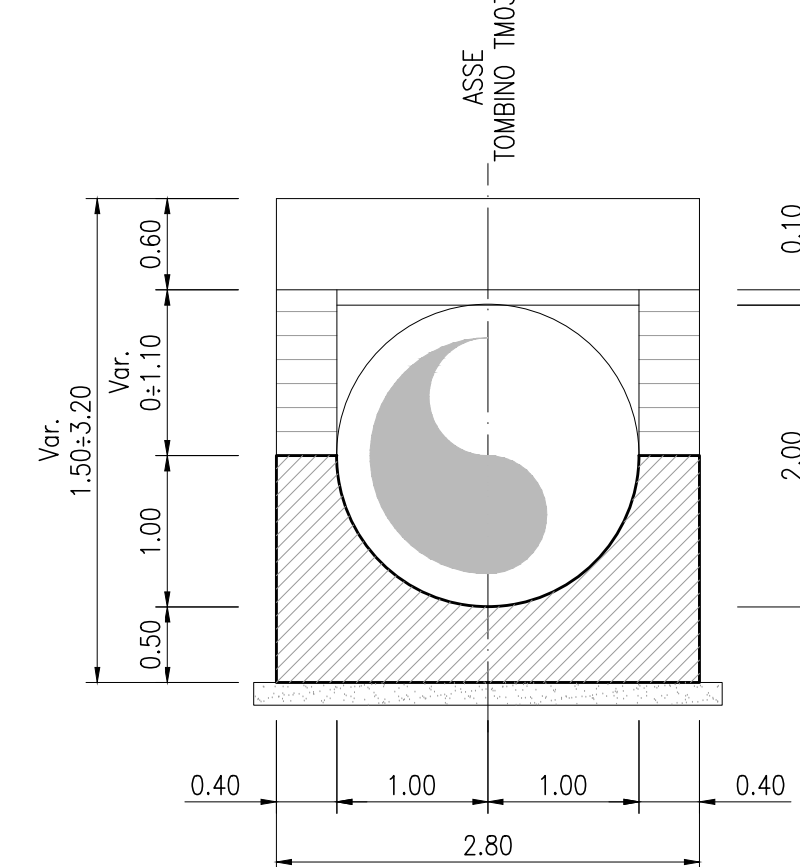
SEZIONE TRASVERSALE C-C
CARPENTERIA SPINGITUBO
(1:50)



SEZIONE TRASVERSALE D-D
CARPENTERIA LATO EST
(1:50)



SEZIONE TRASVERSALE E-E
CARPENTERIA LATO EST
(1:50)



anas GRUPPO FS ITALIANE

ANAS S.p.A.
Direzione Progettazione e Realizzazione Lavori

S.S.195 "SULCITANA"
COMPLETAMENTO ITINERARIO CAGLIARI - PULA - LOTTO 2
COLLEGAMENTO CON LA S.S 130 E AEROPORTO CAGLIARI ELMAS
DAL Km 21+488,70 AL Km 23+900,00
RELAZIONE ARCHEOLOGICA E PROGETTAZIONE DEFINITIVA
PROGETTO DEFINITIVO cod. CA12

PROGETTAZIONE: ANAS - DIREZIONE PROGETTAZIONE E REALIZZAZIONE LAVORI

PROGETTISTA E RESPONSABILE INTEGRATORE PRESTAZIONI
ING. M. RASANELLI

GRUPPO DI PROGETTAZIONE
ING. D. BOMMIESI, ING. M. TANZINI, ING. P. COFFINATO, ING. A. LUCIA, ING. S. PELLEGRINI, ING. A. PELLU, ING. C. CASTELLANO, ING. G. SUBERINI

IL GEOLOGO
S. PIAZZOLI

COORDINATORE PER LA SICUREZZA IN FASE DI PROGETTAZIONE
ING. L. IOVINE

VISTO: IL RESP. DEL PROCEDIMENTO
ING. M. COGHE

IL GRUPPO DI PROGETTAZIONE:
rpa, **ITALIA**

PINI PINI SWISS ENGINEERS SA
MANDANTE
PINI PINI SWISS ENGINEERS Srl
MANDANTE

PROTOCOLLO DATA:

STRUTTURE
ATTRaversAMENTI IDRAULICI
TM03 - TOMBINO KM 21+959
CARPENTERIA SCATOLARE - PIANTE E SEZIONI

CODICE PROGETTO	NOVITÀ FILE	REVISIONE	SCALA
DP/CA12	T00TM03STRCP01A.dwg	A	1:50 - 1:100
PROGETTO	UV. PROG. N. PROG.		
D			
C			
B			
A	PRIMA EMISSIONE	Giugno 2020	G. MONDIN, A. PÖLLI, M. RASANELLI
REV.	DESCRIZIONE	DATA	REDDATTO VERIFICATO APPROVATO