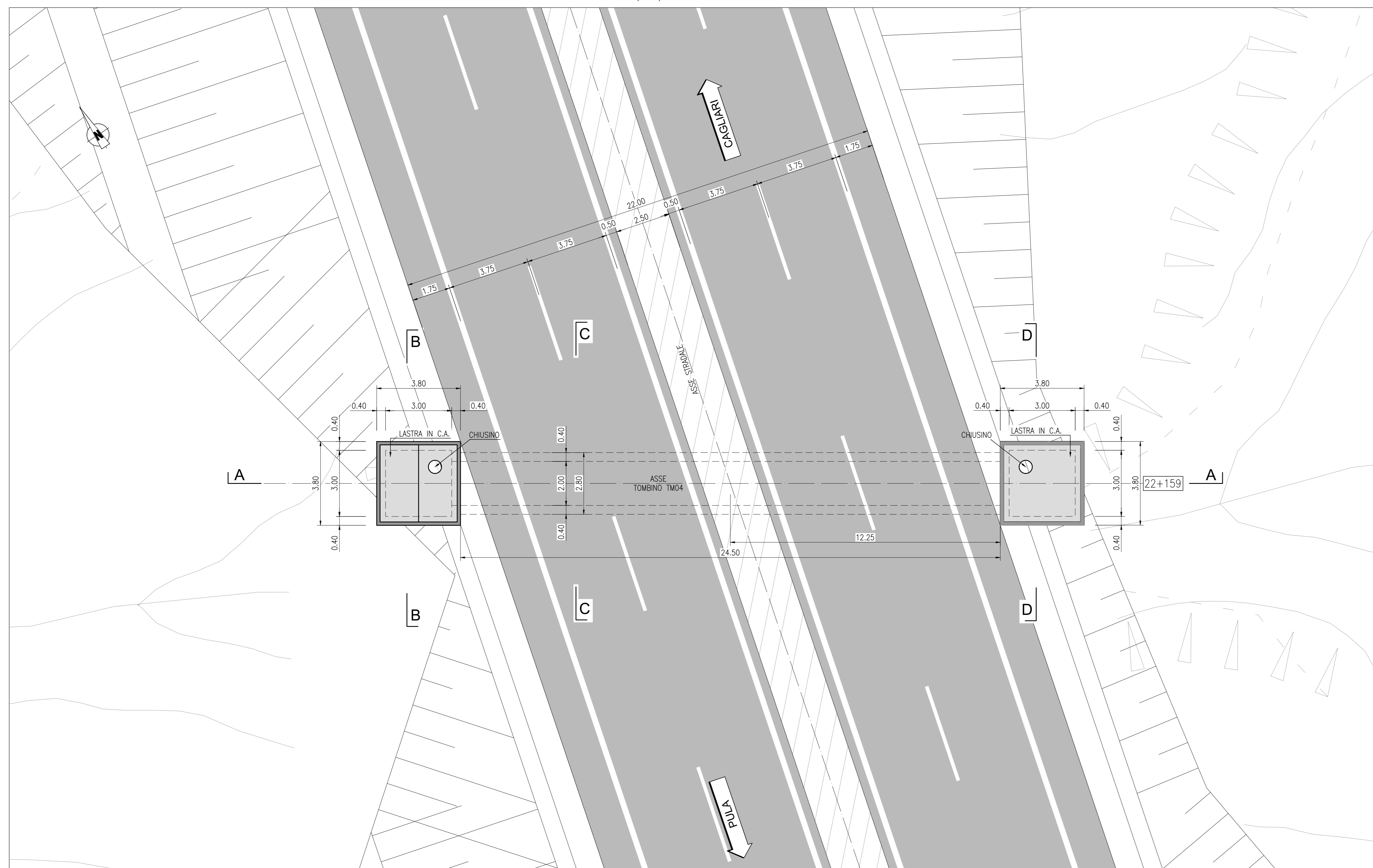
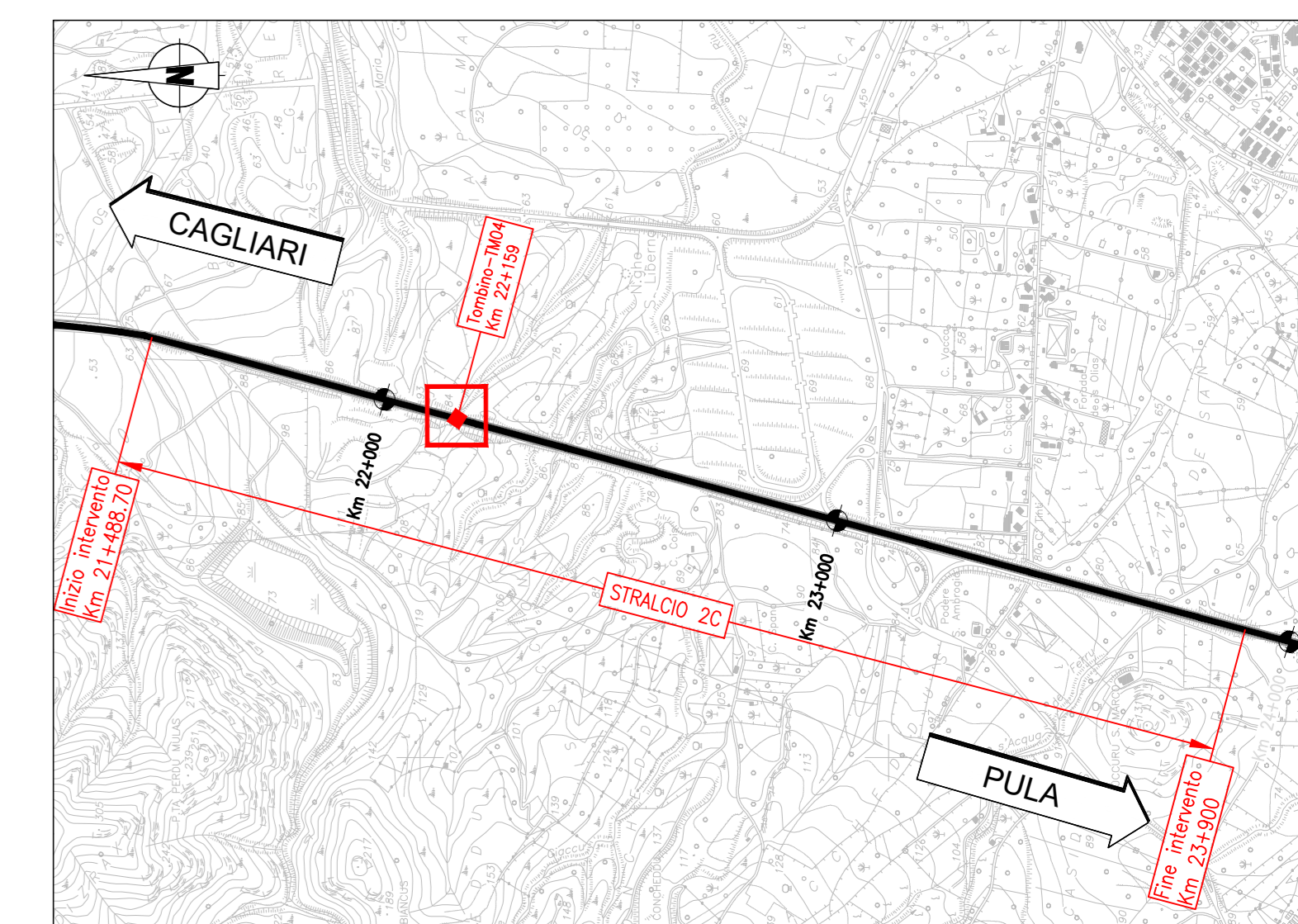


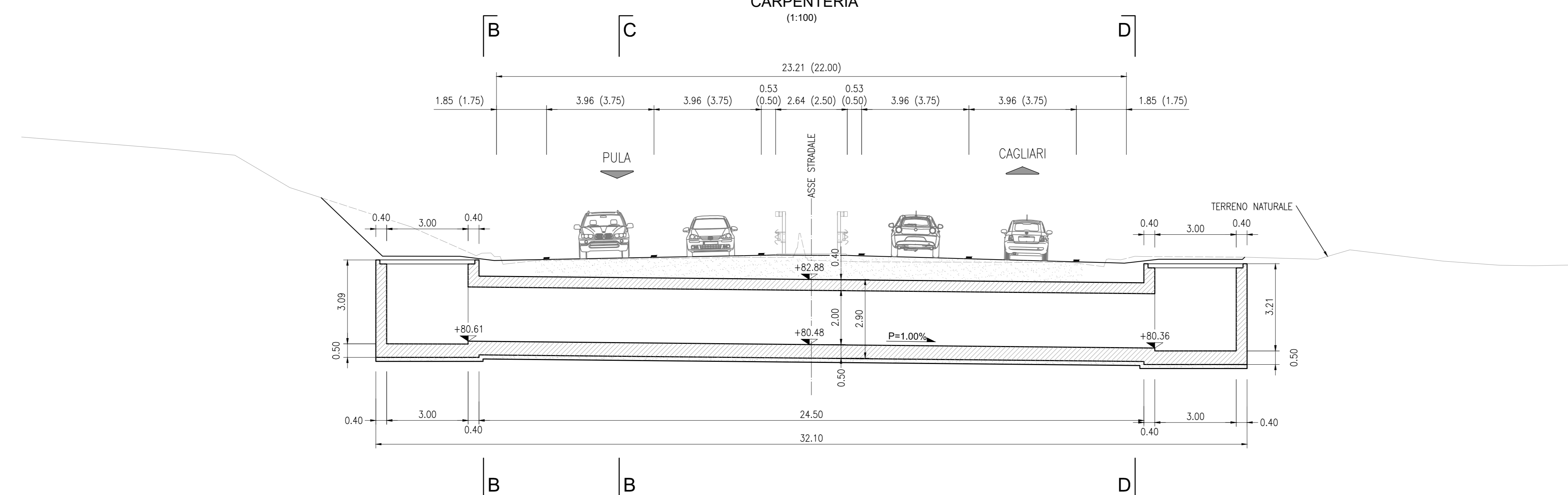
PIANTA  
CARPENTERIA  
(1:100)



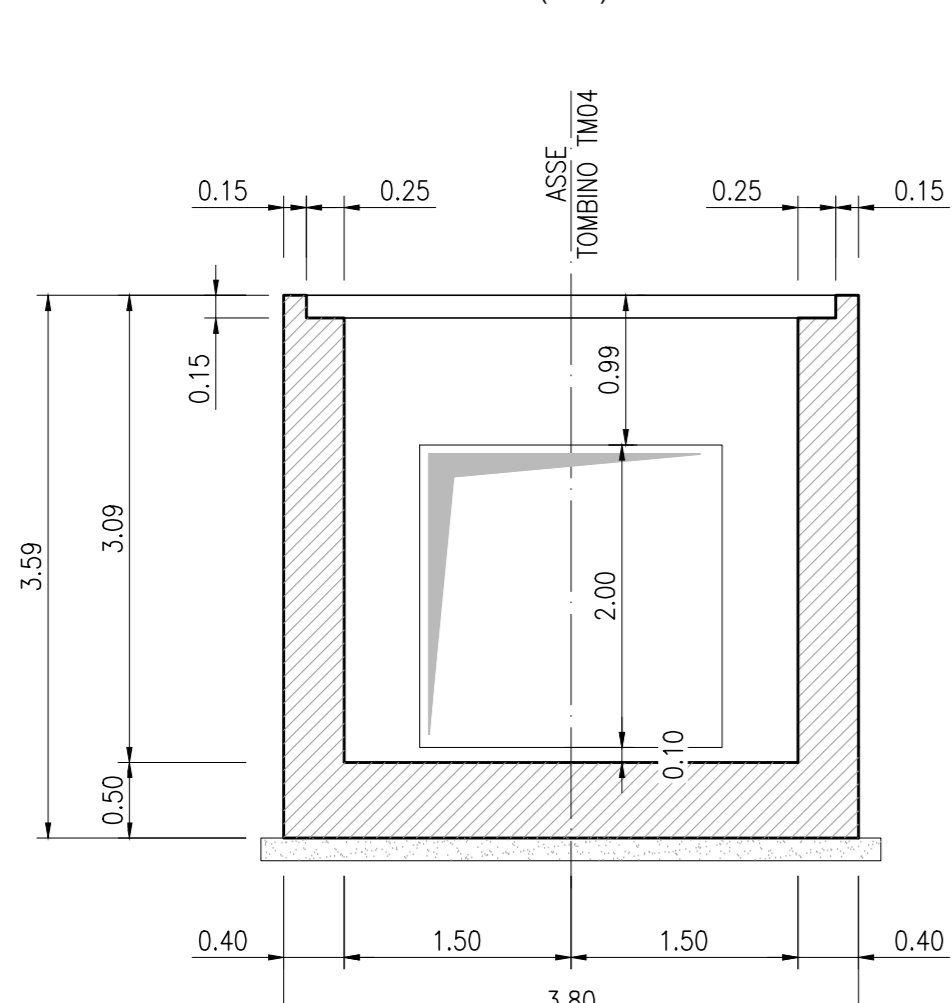
KEY PLAN



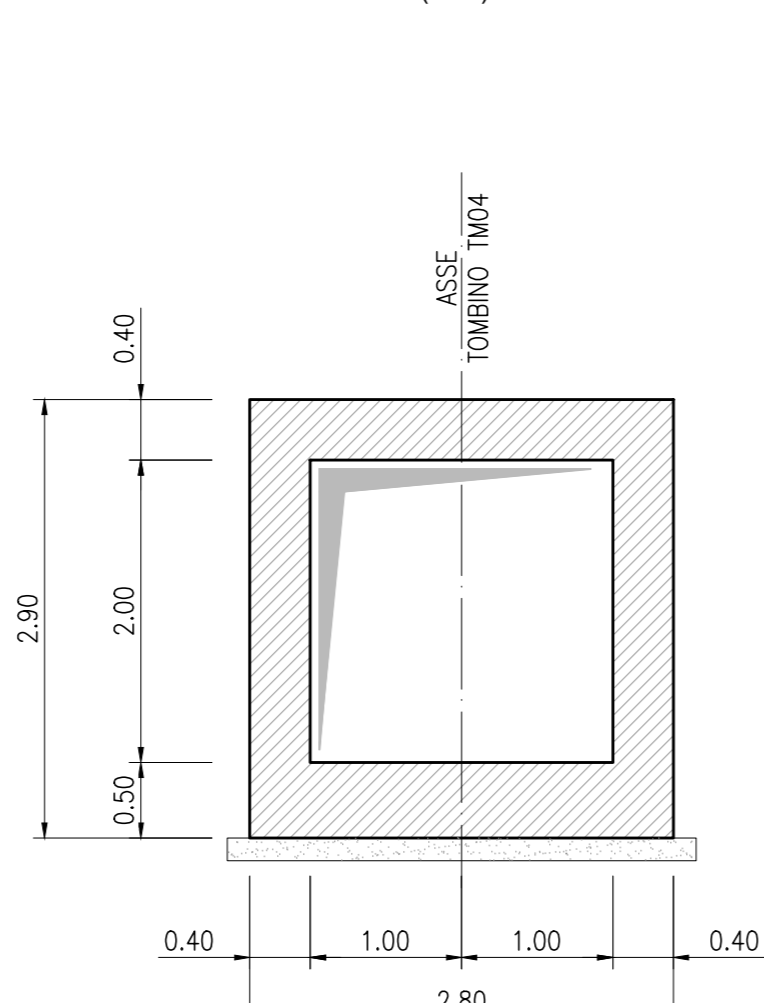
SEZIONE LONGITUDINALE A-A  
CARPENTERIA  
(1:100)



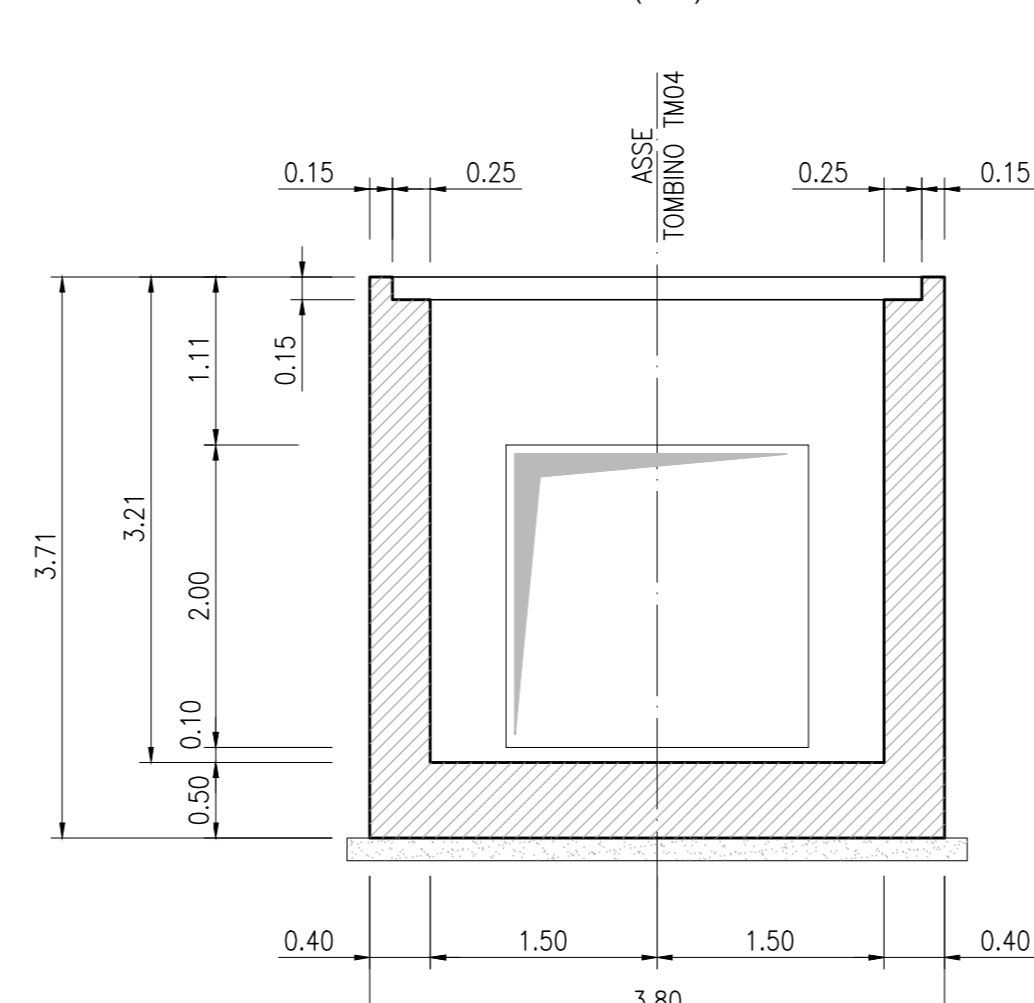
SEZIONE TRASVERSALE B-B  
CARPENTERIA LATO OVEST  
(1:50)



SEZIONE TRASVERSALE C-C  
CARPENTERIA SEZIONE CORRENTE  
(1:50)



SEZIONE TRASVERSALE D-D  
CARPENTERIA LATO EST  
(1:50)



**anas** **ANAS S.p.A.**  
DIREZIONE PROGETTAZIONE e Realizzazione Lavori

**S.S.195 "SULCITANA"**  
**COMPLETAMENTO ITINERARIO CAGLIARI - PULA - LOTTO 2**  
COLLEGAMENTO CON LA S.S. 130 E AEROPORTO CAGLIARI ELMAS  
DAL Km 21+488,70 AL Km 23+900,00  
RELAZIONE ARCHEOLOGICA E PROGETTAZIONE DEFINITIVA  
PROGETTO DEFINITIVO cod. CA12

PROGETTAZIONE: ANAS - DIREZIONE PROGETTAZIONE e REALIZZAZIONE LAVORI

PROGETTISTA E RESPONSABILE INTEGRATORE PRESTAZIONI  
Ing. M. RASMELLI

GRUPPO DI PROGETTAZIONE  
Ing. D. BONADEL Ing. M. TANZINI  
Ing. P. COFFINATO Ing. A. LUCIA  
Ing. S. PELLEGRINI  
Ing. A. PELLU  
Ing. C. CASTELLANO  
Ing. G.M. SUBERINI

IL GEOLOGO  
S. PIAZZOLI

COORDINATORE PER LA SICUREZZA IN FASE DI PROGETTAZIONE  
Ing. L. IOVINE

VISTO: IL RESP. DEL PROCEDIMENTO  
Ing. M. COGHE

IL GRUPPO DI PROGETTAZIONE:  
**rpa** **PINI** PINI SWISS ENGINEERS SA  
MANDATARIA  
**PINI** PINI SWISS ENGINEERS Srl  
ITALIA  
MANDANTE

PROTOCOLLO DATA:

**STRUTTURE**  
ATTRaversamenti IDRAULICI  
TM04 - TOMBINO KM 22+159  
CARPENTERIA SCATOLARE - PIANTE e SEZIONI

CODICE PROGETTO	NOVITÀ FILE	REVISIONE	SCALA
PROGETTO	TO0TM04STRCP01A.dwg		
DP/CA/12	D/2001	A	VARIE
D			
C			
B			
A	PRIMA EMISSIONE	Giugno 2020	G. MONDIN A. PÖLLI M. RASMELLI
REV.	DESCRIZIONE	DATA	REDAITTO VERIFICATO APPROVATO