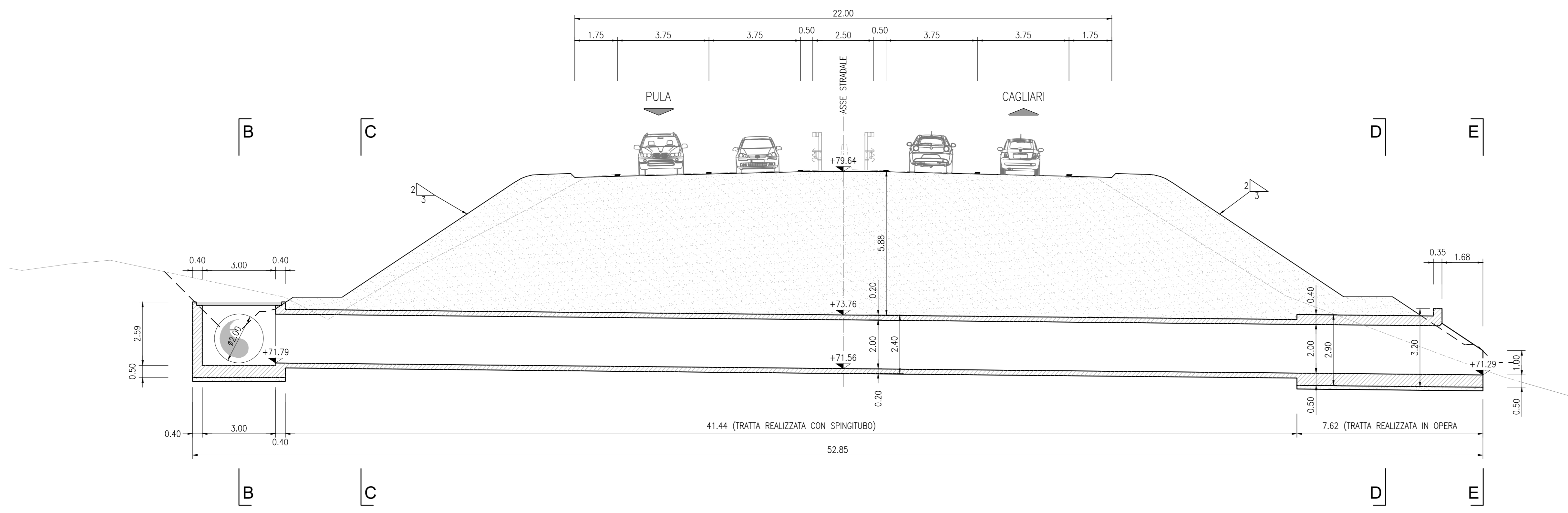
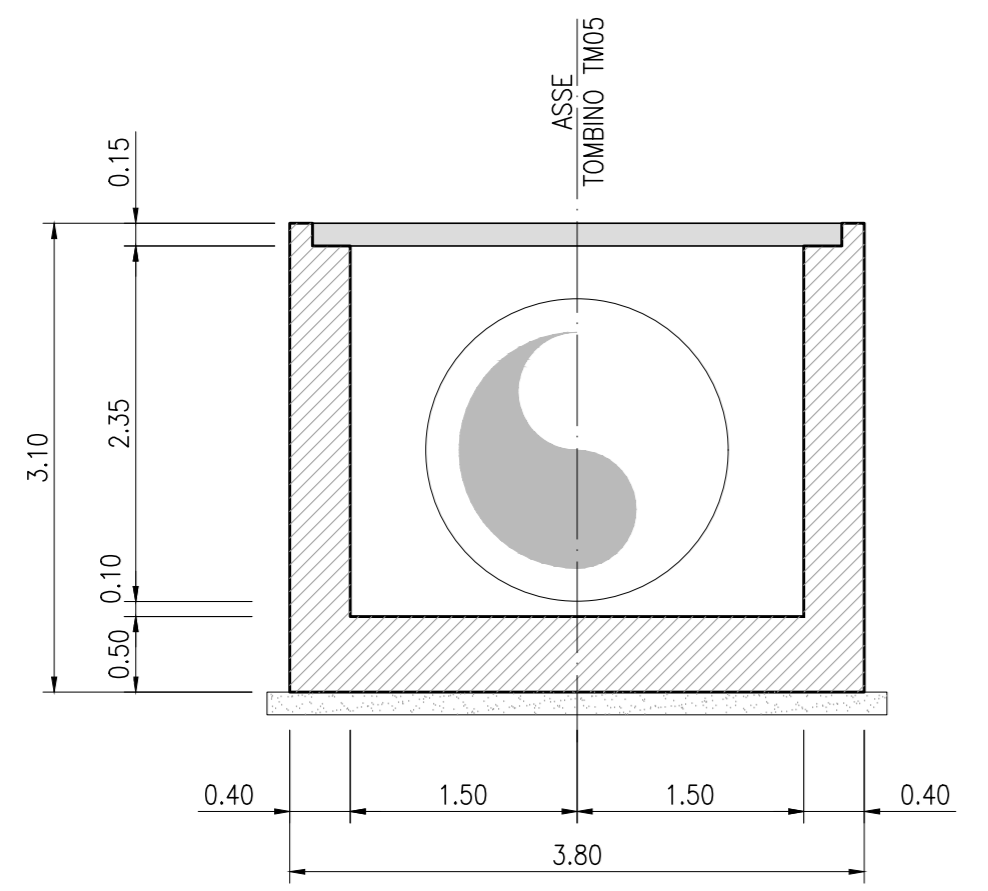


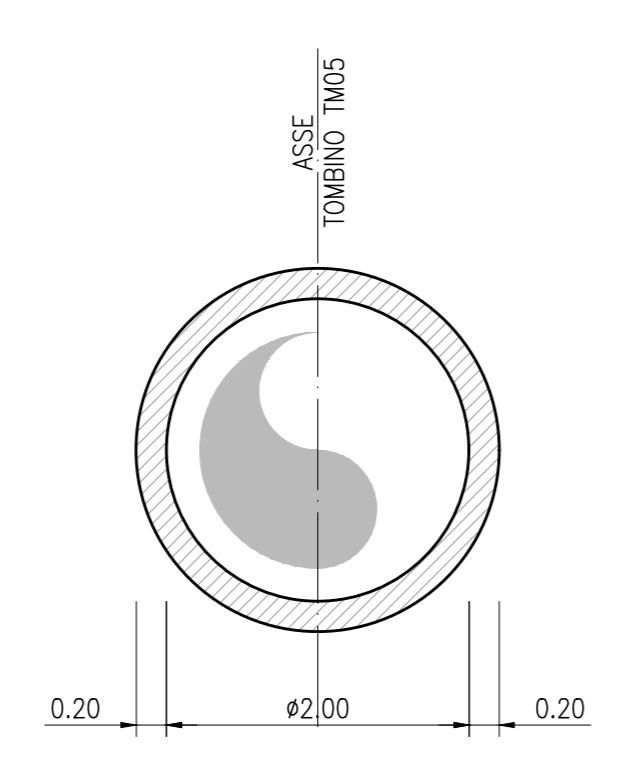
SEZIONE LONGITUDINALE A-A CARPENTERIA (1:100)



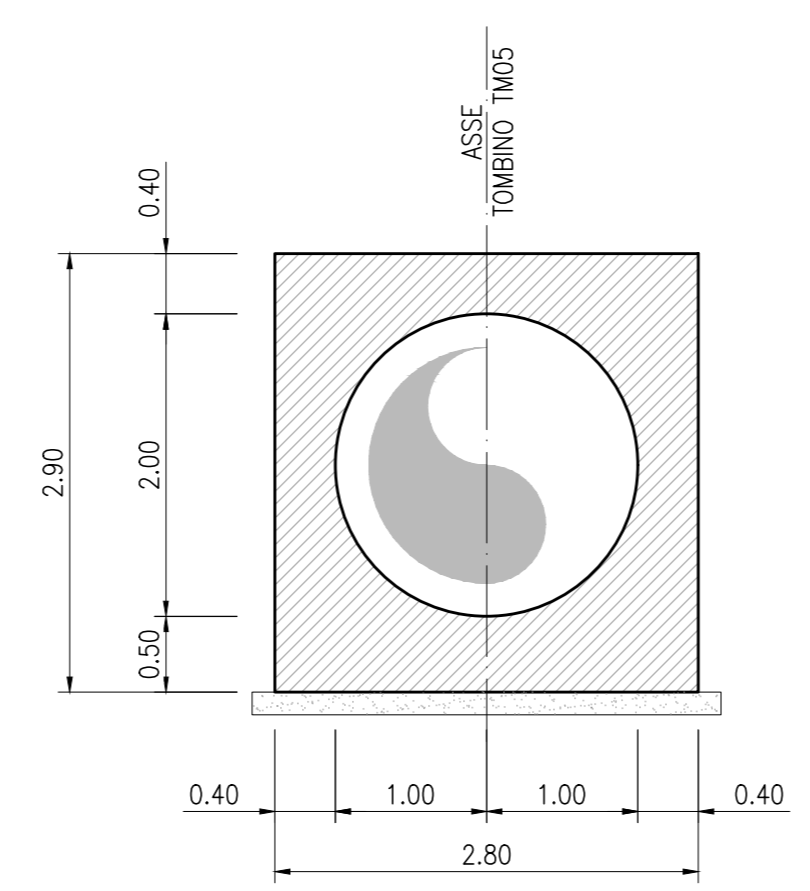
SEZIONE TRASVERSALE B-B CARPENTERIA LATO OVEST (1:50)



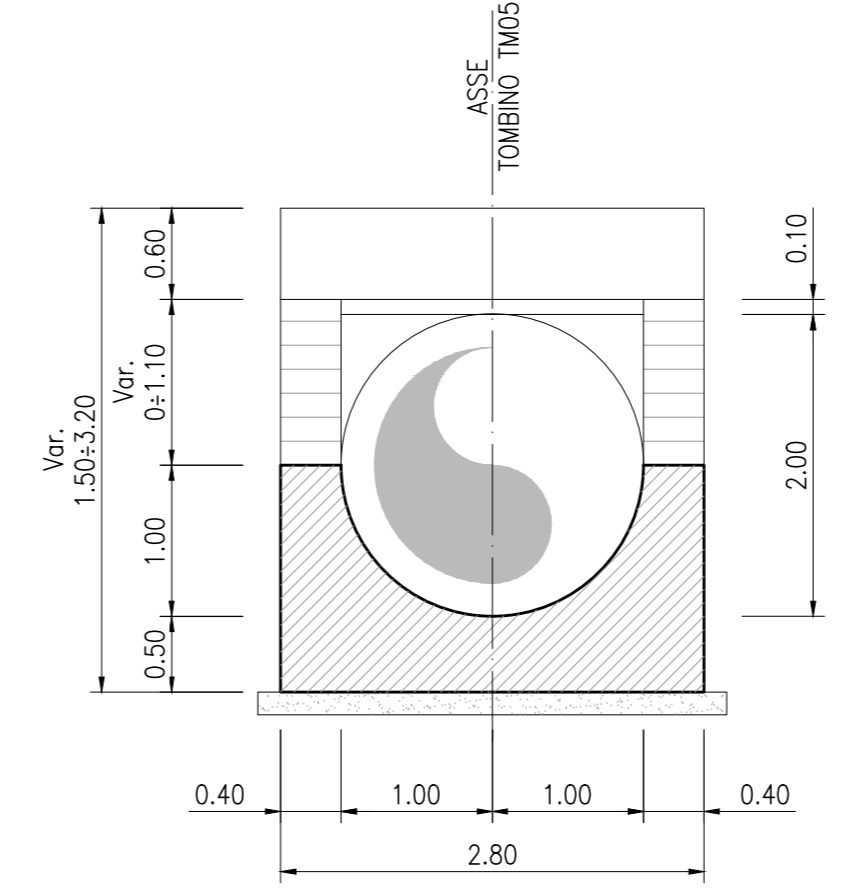
SEZIONE TRASVERSALE C-C CARPENTERIA SPINGITUBO (1:50)



SEZIONE TRASVERSALE D-D CARPENTERIA LATO EST (1:50)



SEZIONE TRASVERSALE E-E CARPENTERIA LATO EST (1:50)



ANAS S.p.A.
Direzione Progettazione e Realizzazione Lavori

S.S.195 "SULCITANA"
COMPLETAMENTO ITINERARIO CAGLIARI - PULA - LOTTO 2
COLLEGAMENTO CON LA S.S 130 E AEROPORTO CAGLIARI ELMAS
DAL Km 21+488,70 AL Km 23+900,00
RELAZIONE ARCHEOLOGICA E PROGETTAZIONE DEFINITIVA
PROGETTO DEFINITIVO cod. CA12

PROGETTAZIONE: ANAS - DIREZIONE PROGETTAZIONE E REALIZZAZIONE LAVORI

<p>PROGETTISTA E RESPONSABILE INTEGRATORE PRESTAZIONI Ing. M. RASANELLI</p> <p>GRUPPO DI PROGETTAZIONE Dott. Ingegneri Progetti di Progetto: P. ALOI Ing. D. BONADELLI Ing. M. TANZINI Ing. P. COFFINATO Ing. A. LUCIA Ing. P. PELLEGRINI Ing. A. PELLU Ing. C. CASTELLANO Ing. G.M. SUBERINI</p> <p>IL GEOLOGO S. PIAZZOLI</p> <p>COORDINATORE PER LA SICUREZZA IN FASE DI PROGETTAZIONE Ing. L. IOVINE</p> <p>VISTO: IL RESP. DEL PROCEDIMENTO Ing. M. COGHE</p>	<p>IL GRUPPO DI PROGETTAZIONE:</p> <div style="display: flex; justify-content: space-around;"> </div> <p>PINI PINI SWISS ENGINEERS SA MANDATARIA</p> <p>PINI PINI SWISS ENGINEERS Srl ITALIA MANDANTE</p>
---	--

PROTOCOLLO: _____ DATA: _____

STRUTTURE
ATTRaversAMENTI IDRAULICI
TM05 - TOMBINO KM 22+470
CARPENTERIA SCATOLARE - PIANTE E SEZIONI

CODICE PROGETTO	NOME FILE	REVISIONE	SCALA
PROGETTO	TOOTM05STRCP01A.dwg		
D			
C			
B			
A	PRIMA EMISSIONE	Giugno 2020	G. MONDIN A. PÖLLI M. RASANELLI
REV.	DESCRIZIONE	DATA	REDDATTO VERIFICATO APPROVATO