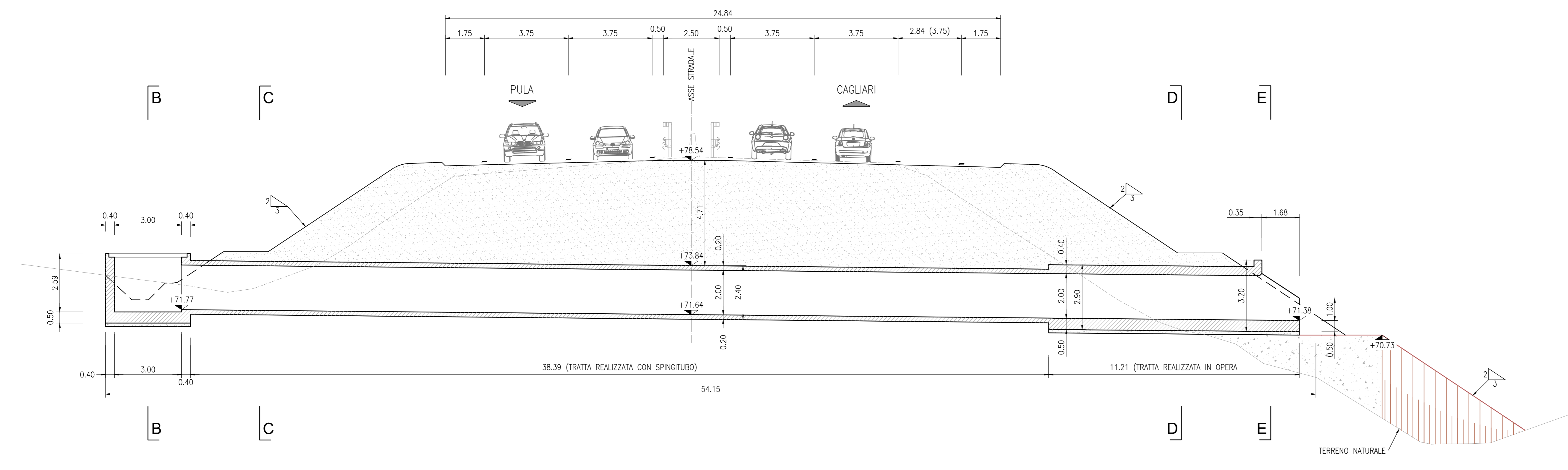
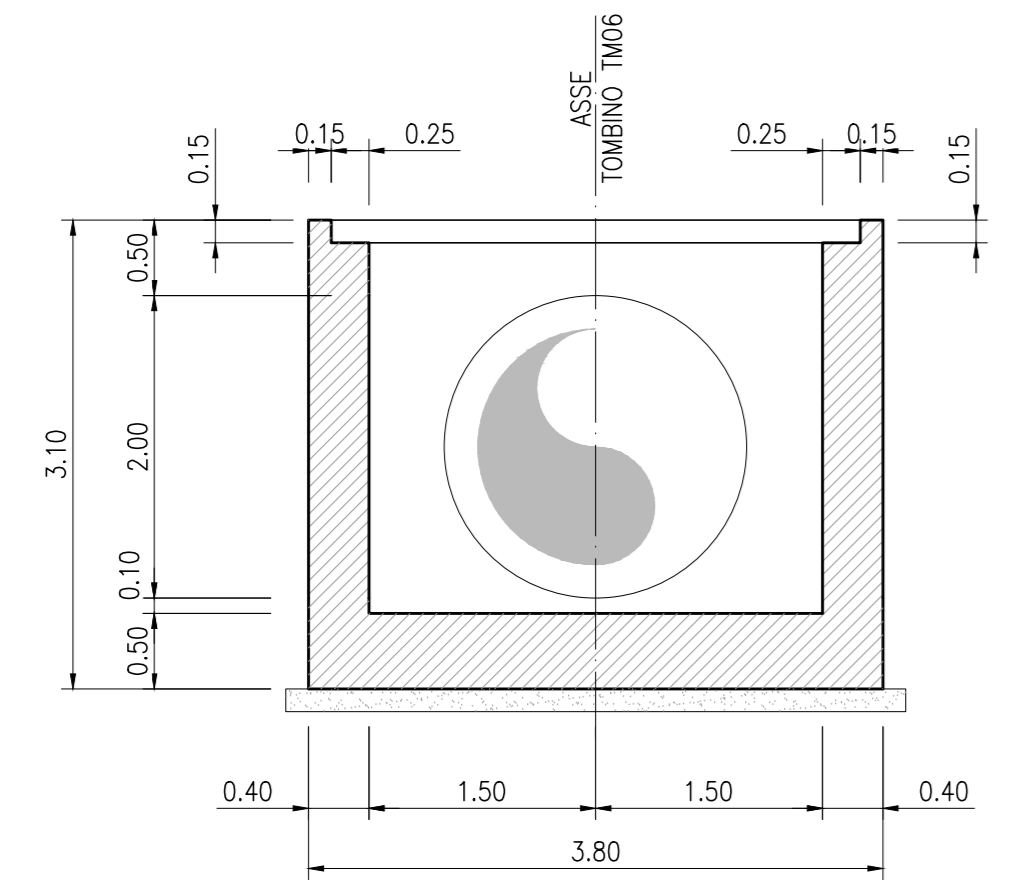


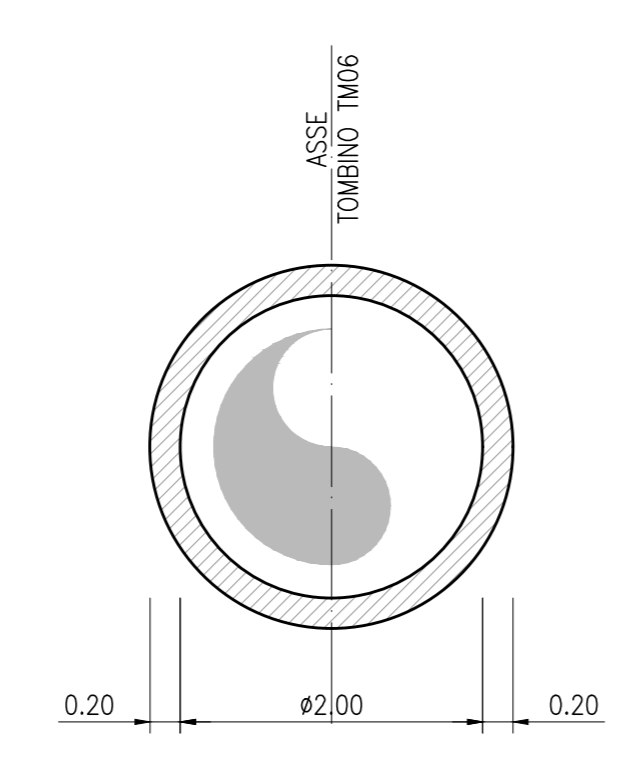
SEZIONE LONGITUDINALE A-A
CARPENTERIA (1:100)



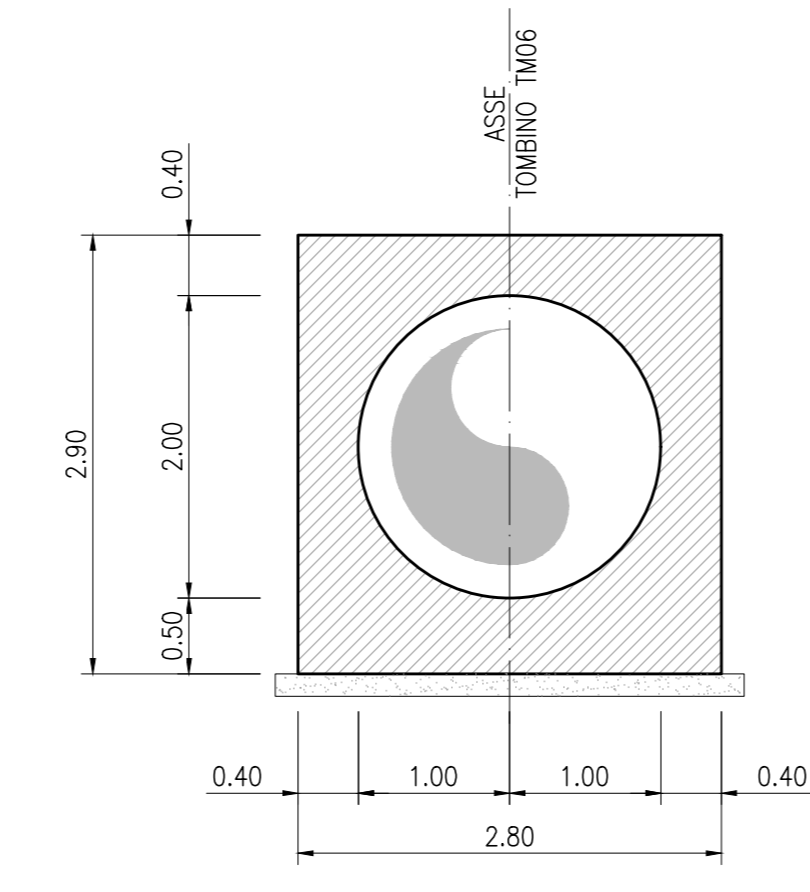
SEZIONE TRASVERSALE B-B
CARPENTERIA LATO OVEST (1:50)



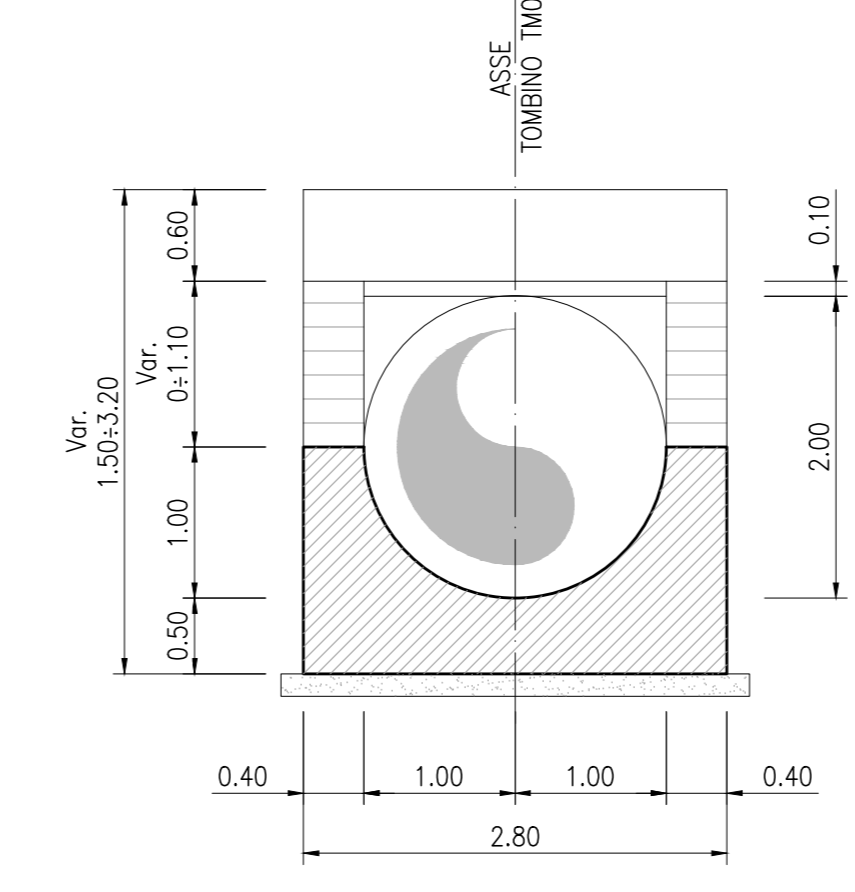
SEZIONE TRASVERSALE C-C
CARPENTERIA SPINGITUBO (1:50)



SEZIONE TRASVERSALE D-D
CARPENTERIA LATO EST (1:50)



SEZIONE TRASVERSALE E-E
CARPENTERIA LATO EST (1:50)



anas GRUPPO FS ITALIANE

ANAS S.p.A.
Direzione Progettazione e Realizzazione Lavori

S.S.195 "SULCITANA"
COMPLETAMENTO ITINERARIO CAGLIARI - PULA - LOTTO 2
COLLEGAMENTO CON LA S.S 130 E AEROPORTO CAGLIARI ELMAS
DAL Km 21+488,70 AL Km 23+900,00
RELAZIONE ARCHEOLOGICA E PROGETTAZIONE DEFINITIVA
PROGETTO DEFINITIVO cod. CA12

PROGETTAZIONE: ANAS - DIREZIONE PROGETTAZIONE E REALIZZAZIONE LAVORI

PROGETTISTA E RESPONSABILE INTEGRATORE PRESTAZIONI
ING. M. RASMELLI
Della Ing. M. RASMELLI

GRUPPO DI PROGETTAZIONE
ING. D. BOMMIESI ING. M. TANZINI
ING. P. COFFINATO ING. A. LUCA
ING. A. PELLEGRINI
ING. C. CASTELLANO
ING. G. SERRINI

IL GEOLOGO
S. PIAZZOLI

COORDINATORE PER LA SICUREZZA IN FASE DI PROGETTAZIONE
ING. L. IOVINE

VISTO: IL RESP. DEL PROCEDIMENTO
ING. M. COGHE

PROTOCOLLO DATA:

IL GRUPPO DI PROGETTAZIONE:
rpa
MANDATARIA

PINI PINI SWISS ENGINEERS SA
MANDANTE

PINI PINI SWISS ENGINEERS Srl
ITALIA
MANDANTE

STRUTTURE
ATTRaversamenti IDRAULICI
TM06 - TOMBINO KM 22+545
CARPENTERIA SCATOLARE - PIANTE E SEZIONI

CODICE PROGETTO	NOVITÀ FILE	REVISIONE	SCALA
PROGETTO	TM06STRCP01A.dwg		1:50 - 1:100
DPCA12	D 2001	A	
CODICE ELAB.	TM06STRCP01		
D			
C			
B			
A	PRIMA EMISSIONE	Giugno 2020	G. MONDIN A. PÖLLI M. RASMELLI
REV.	DESCRIZIONE	DATA	REDAITTO VERIFICATO APPROVATO