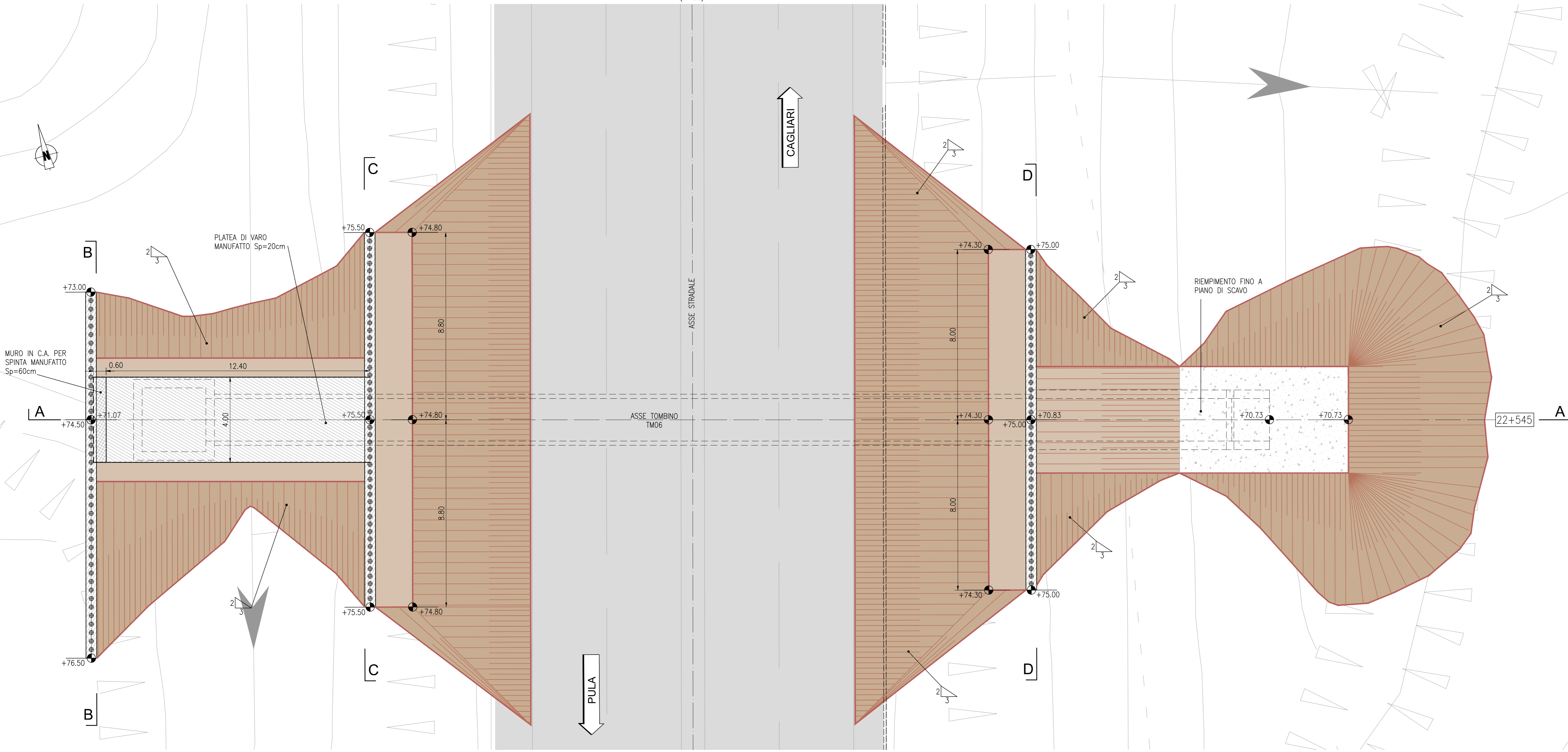
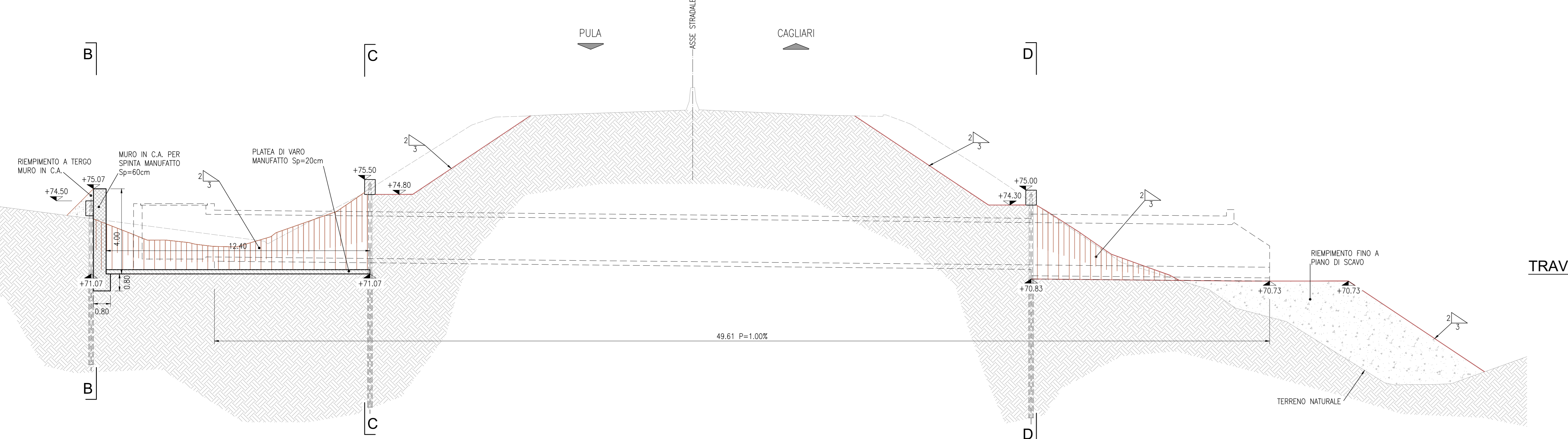


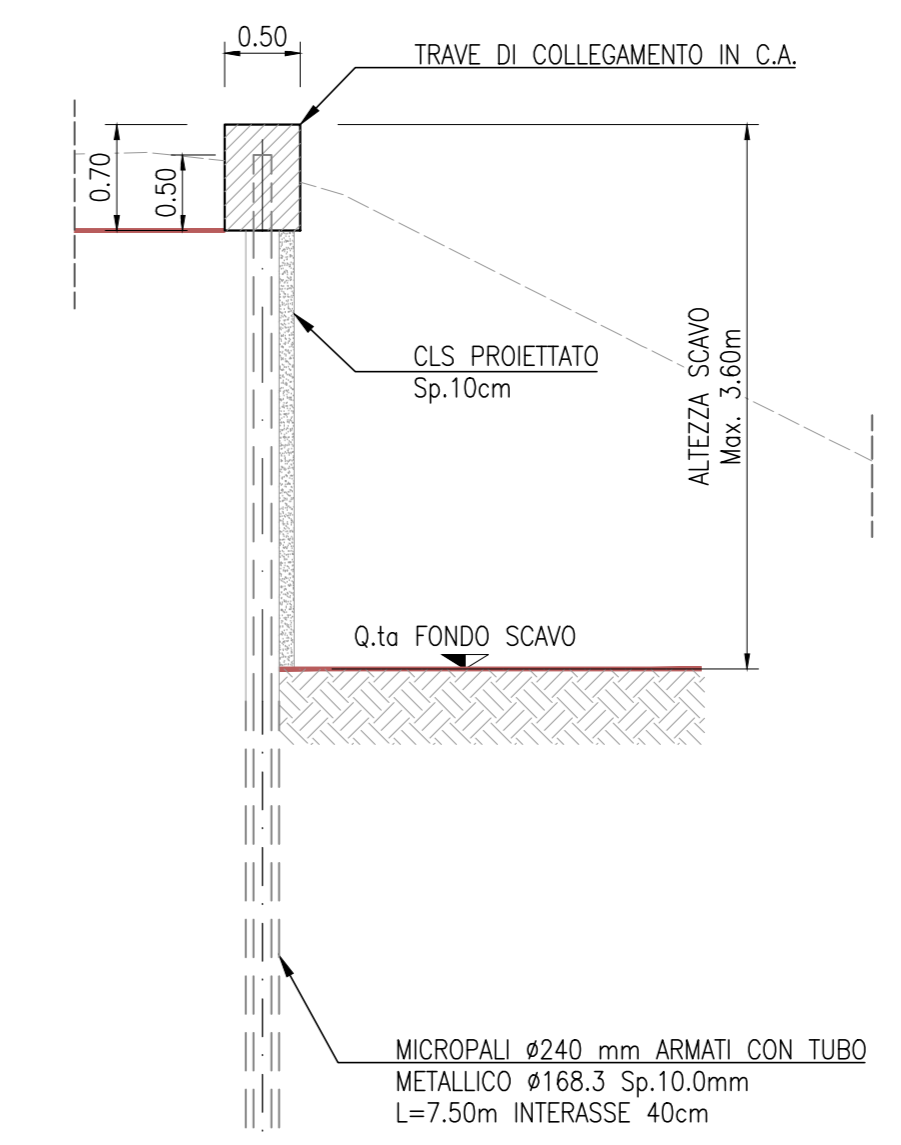
PIANTA
FASE DI SCAVO
(1:100)



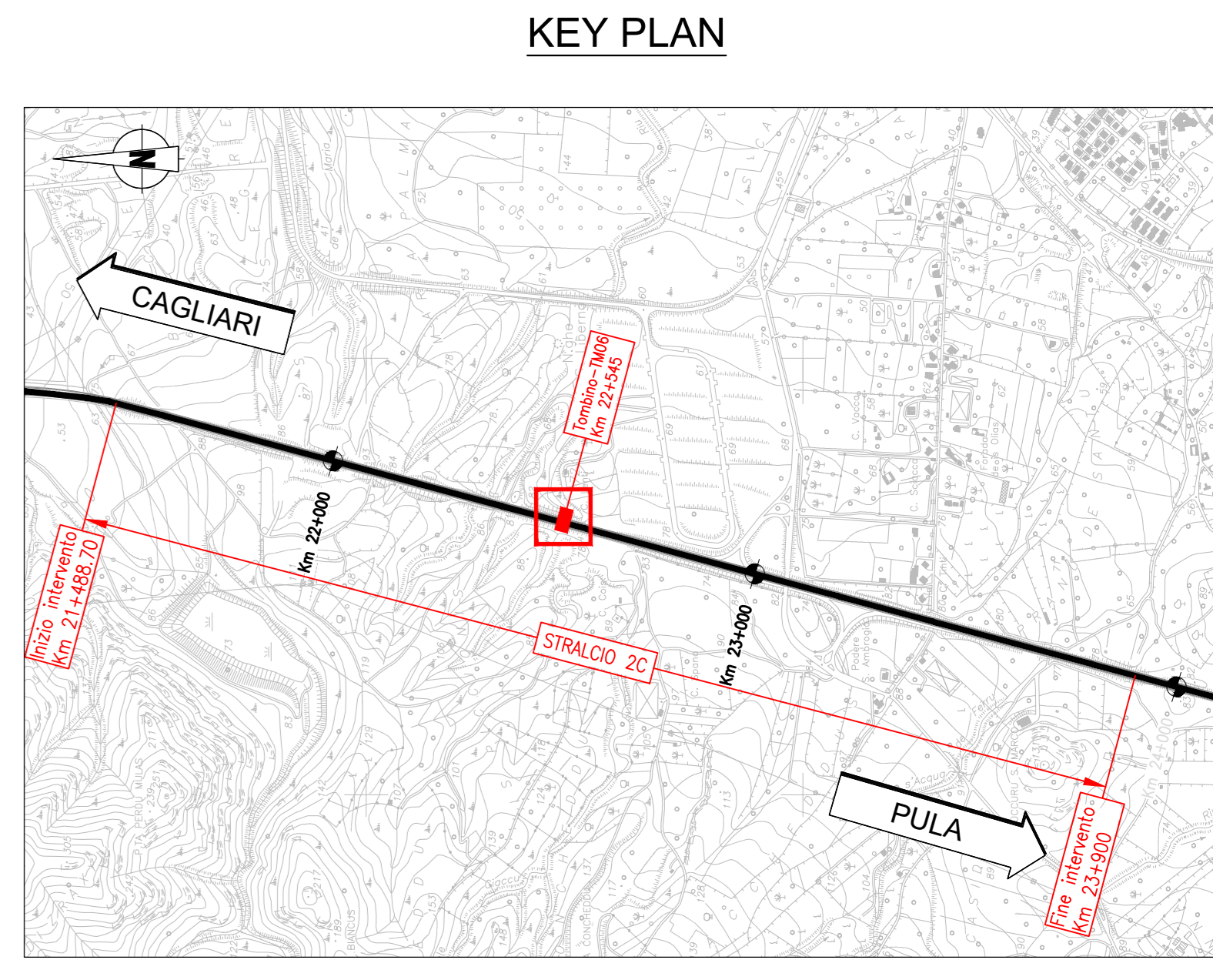
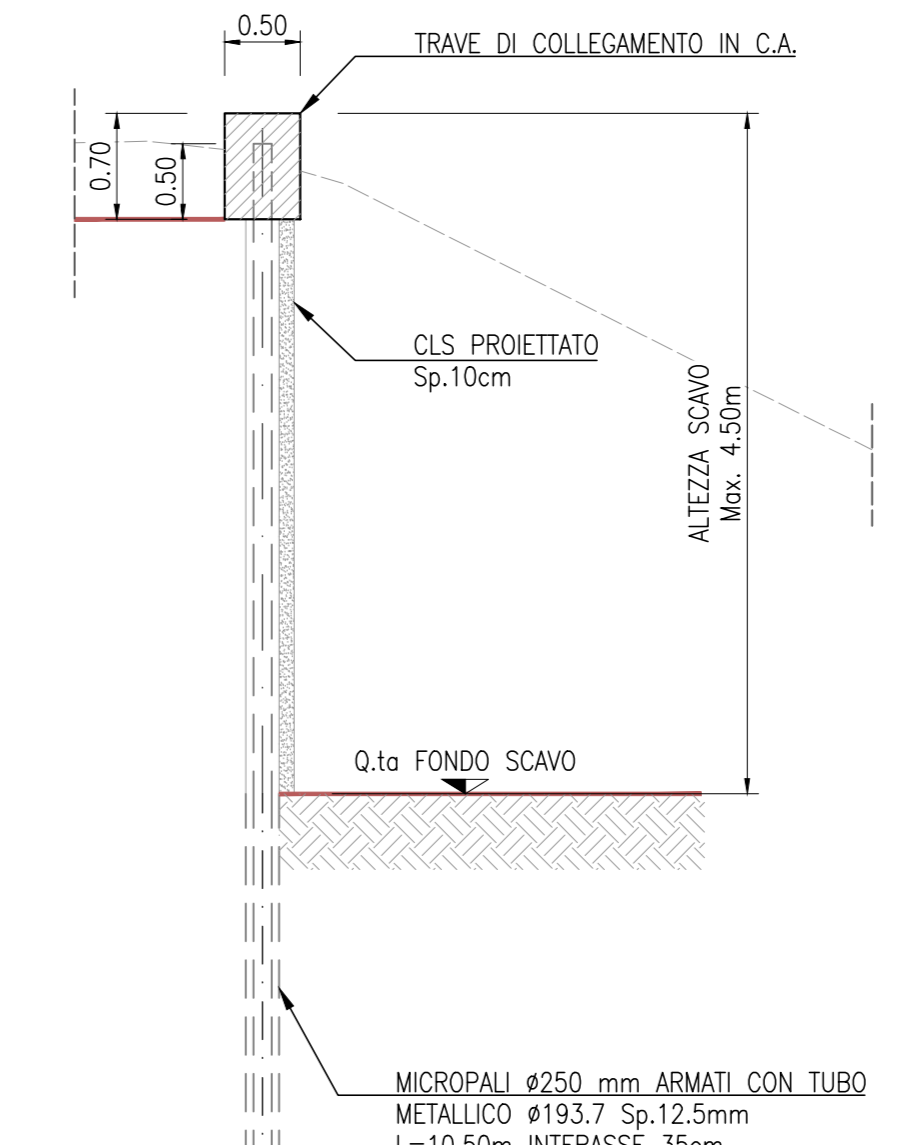
SEZIONE LONGITUDINALE A-A
FASE DI SCAVO
(1:100)



SEZIONE TRASVERSALE PARATIA TIPO 0
MICROPALI Ø240 ALTEZZA SCAVO <3.60m
(1:50)

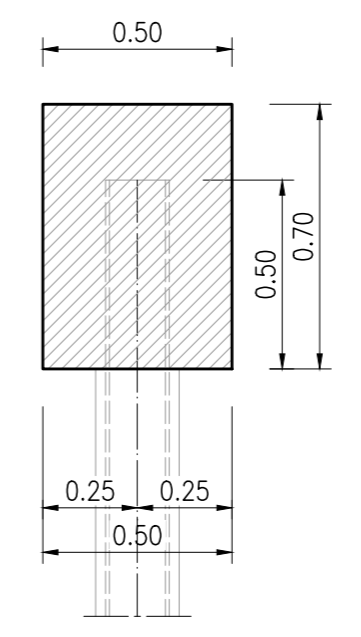


SEZIONE TRASVERSALE PARATIA TIPO 1
MICROPALI Ø250 ALTEZZA SCAVO <4.50m
(1:50)

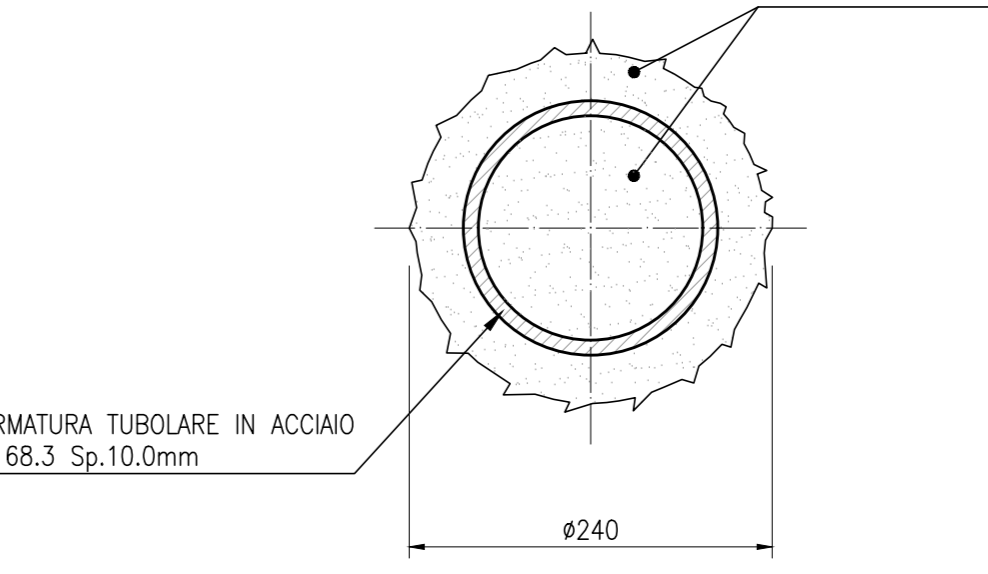


- FASI REALIZZATIVE:
- 1 ESECUZIONE SCAVI PER IL RAGGIUNGIMENTO DELLE QUOTE DI REALIZZAZIONE DEI MICROPALI PROVISIONALI
 - 2 REALIZZAZIONE MICROPALI
 - 3 REALIZZAZIONE TRAVE DI RIPARTIZIONE
 - 4 SCAVO FINO A -0.5M AL DI SOTTO DELLE QUOTE DI EVENTUALI TRANTI E TRAVI DI RIPARTIZIONE.
 - 5 REALIZZAZIONE DEGLI EVENTUALI TRANTI
 - 6 SCAVO FINO AL RAGGIUNGIMENTO DELLA QUOTA DI IMPOSTA DELLA PLATEA DI VARO
 - 7 ESECUZIONE DELLA PLATEA DI VARO E DEL MURO DI SPINTA
 - 8 MONTAGGIO DELLA MACCHINA SPINGITUBO E POSIZIONAMENTO DEI RELATIVI MARTINETTI
 - 9 ESECUZIONE DEL SCAVO A SPINTA CON RELATIVO POSIZIONAMENTO DEI CONCI PREFABBRICATI.
 - 10 ESECUZIONE DEI POZZETTI E DELLE OPERE DI IMBOCCO.
 - 11 RITOMBAMENTO E SISTEMAZIONE DEFINITIVA

TRAVE DI COLLEGAMENTO
SEZIONE TIPO
(1:20)

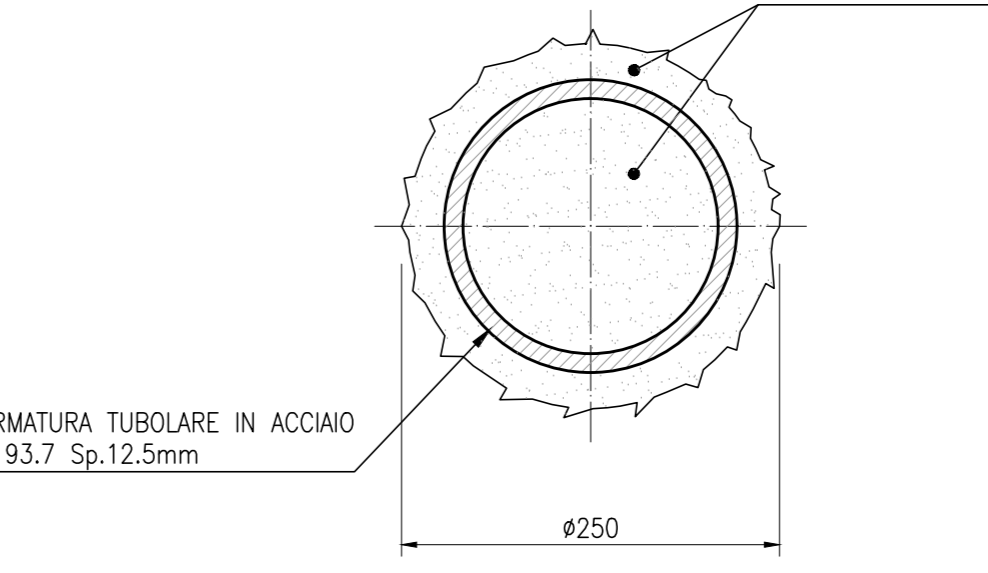


MICROPALO PARATIE Ø240
SEZIONE TIPO
(1:5)



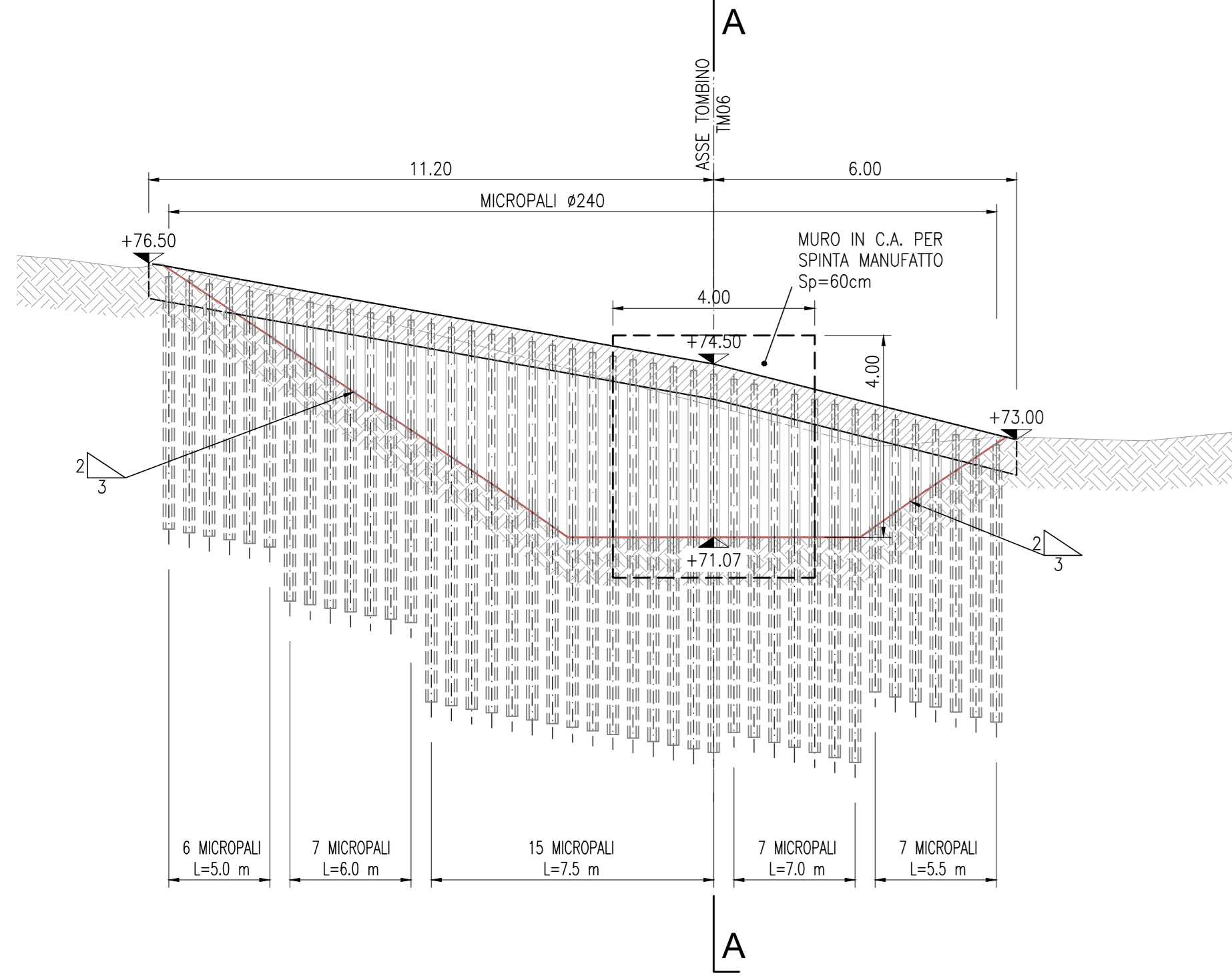
MICROPALO TRIVELLATO ARMATO CON PROFILO TUBULARE IN ACCIAIO NON VALVOLATO E REALIZZATO MEDIANTE RIEMPIMENTO DEL FORO, DOPO LA POSA DELLE ARMATURE, TRAMITE UN TUBO DI ALIMENTAZIONE DISCESO FINO A 10x15 CM DAL FONDO E DOTATO SUPERIORMENTE DI UN AMBUTO O TRAMOGGIA DI CARICO. IL RIEMPIMENTO SARÀ PROSEGUITO FINO A CHE LA MALTA/MISCELA IMMESSA RISALGA IN SUPERFICIE SCEVRA DI INCLUSIONI E MISCELAZIONI CON IL FLUIDO DI PERFORAZIONE. SI ATTENDERÀ PER ACCERTARE LA NECESSITÀ O MENO DI RABBOCCHI E SI POTRÀ QUINDI ESTRARRE IL TUBO DI CONVOGLIAMENTO ALLORQUANDO IL FORO SARÀ INTASATO E STAGNATO. EVENTUALI RABBOCCHI DA ESEGUIRE PRIMA DI RAGGIUNGERE TALE SITUAZIONE VANNO PRATICATI ESCLUSIVAMENTE DAL FONDO DEL FORO.

MICROPALO PARATIE Ø250
SEZIONE TIPO
(1:5)

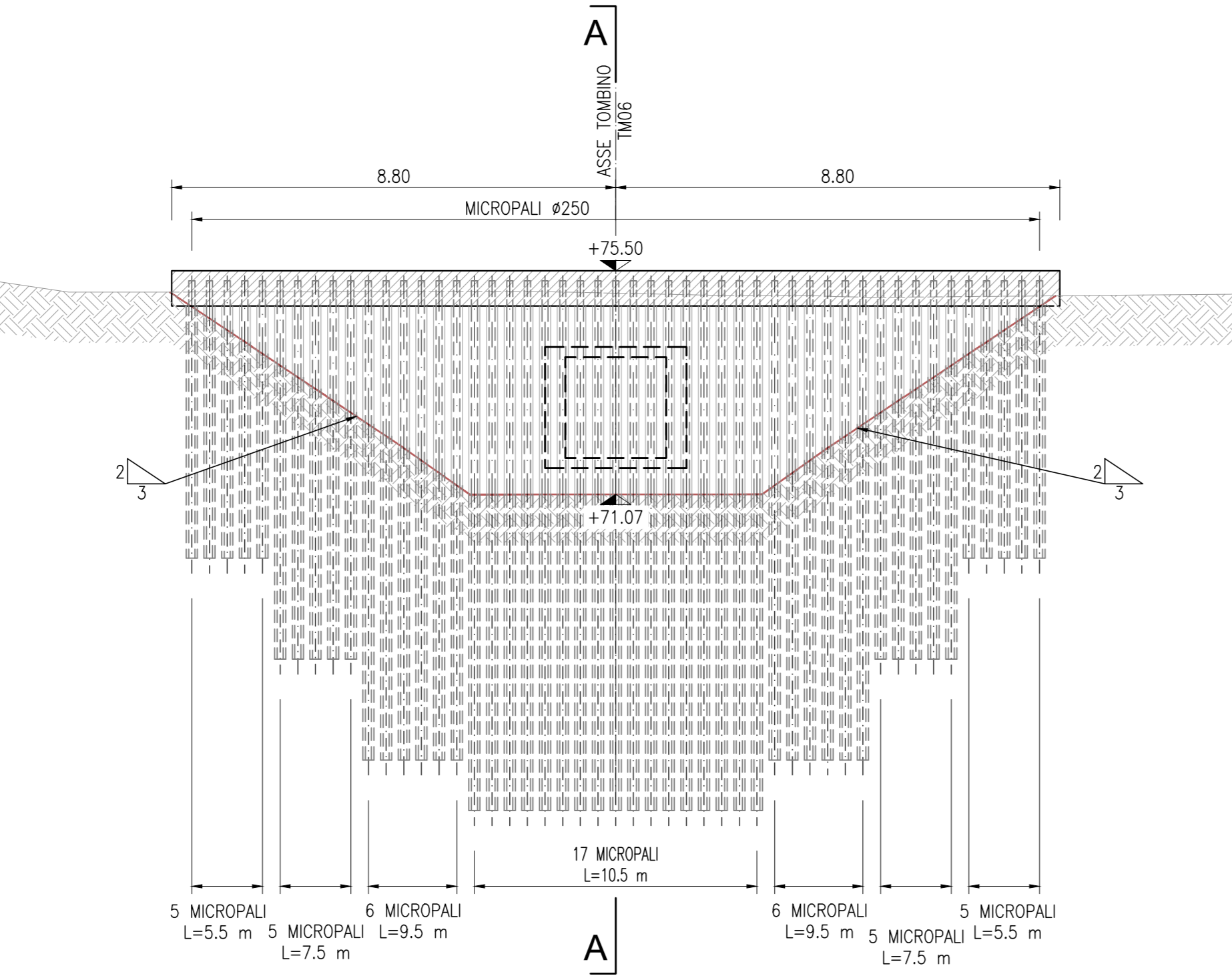


MICROPALO TRIVELLATO ARMATO CON PROFILO TUBULARE IN ACCIAIO NON VALVOLATO E REALIZZATO MEDIANTE RIEMPIMENTO DEL FORO, DOPO LA POSA DELLE ARMATURE, TRAMITE UN TUBO DI ALIMENTAZIONE DISCESO FINO A 10x15 CM DAL FONDO E DOTATO SUPERIORMENTE DI UN AMBUTO O TRAMOGGIA DI CARICO. IL RIEMPIMENTO SARÀ PROSEGUITO FINO A CHE LA MALTA/MISCELA IMMESSA RISALGA IN SUPERFICIE SCEVRA DI INCLUSIONI E MISCELAZIONI CON IL FLUIDO DI PERFORAZIONE. SI ATTENDERÀ PER ACCERTARE LA NECESSITÀ O MENO DI RABBOCCHI E SI POTRÀ QUINDI ESTRARRE IL TUBO DI CONVOGLIAMENTO ALLORQUANDO IL FORO SARÀ INTASATO E STAGNATO. EVENTUALI RABBOCCHI DA ESEGUIRE PRIMA DI RAGGIUNGERE TALE SITUAZIONE VANNO PRATICATI ESCLUSIVAMENTE DAL FONDO DEL FORO.

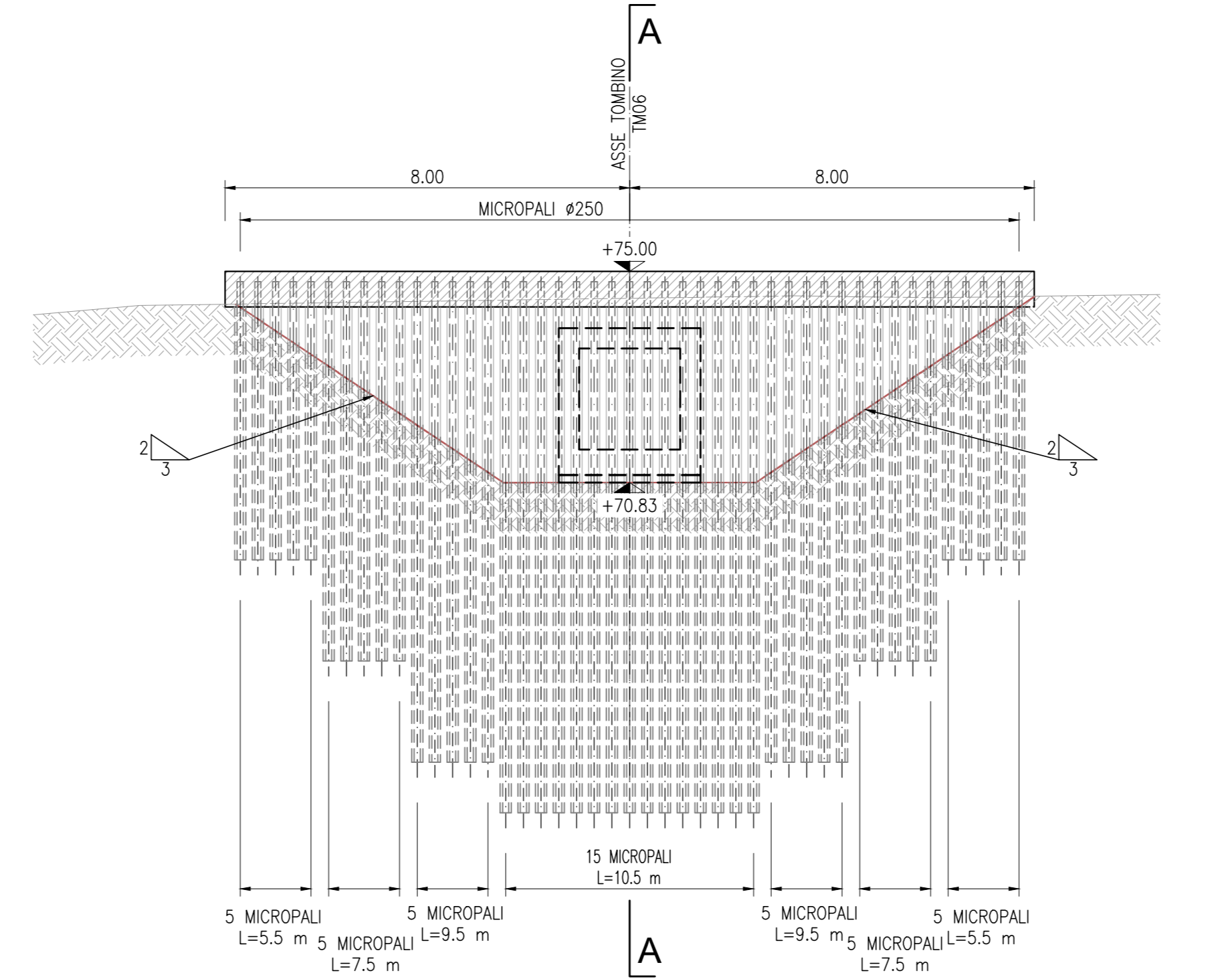
SEZIONE TRASVERSALE B-B
FASE DI SCAVO - PARATIA TIPO 0
(1:100)



SEZIONE TRASVERSALE C-C
FASE DI SCAVO - PARATIA TIPO 1
(1:100)



SEZIONE TRASVERSALE D-D
FASE DI SCAVO - PARATIA TIPO 1
(1:100)



ANAS S.p.A.
Direzione Progettazione e Realizzazione Lavori

S.S.195 "SULCITANA"
COMPLETAMENTO ITINERARIO CAGLIARI - PULA - LOTTO 2
COLLEGAMENTO CON LA S.S.130 E AEROPORTO CAGLIARI ELMAS
DAL Km 21+488,70 AL Km 23+900,00
RELAZIONE ARCHEOLOGICA E PROGETTAZIONE DEFINITIVA

PROGETTO DEFINITIVO cod. CA12

PROGETTAZIONE: ANAS - DIREZIONE PROGETTAZIONE E REALIZZAZIONE LAVORI

PROGETTISTA E RESPONSABILE INTEGRATORE PRESTAZIONI
Ing. M. RASMELLI

GRUPPO DI PROGETTAZIONE
Ing. D. BONADELLI Ing. M. TANZINI
Ing. P. COFFINATO Ing. A. LUCIA
Ing. S. PELLEGRINI
Ing. C. CASTELLANO
Ing. G.M. GIVERRINI

IL GEODILOGO
S. PIAZZOLI

COORDINATORE PER LA SICUREZZA IN FASE DI PROGETTAZIONE
Ing. L. IOVINE

VISTO: IL RESP. DEL PROCEDIMENTO
Ing. M. COGHE

PROTOCOLLO DATA:

IL GRUPPO DI PROGETTAZIONE:
rpa
PINI PINI SWISS ENGINEERS SA
PINI PINI SWISS ENGINEERS Srl

STRUTTURE
ATTRAVERSAMENTI IDRAULICI
TM06 - TOMBINO KM 22+545
OPERE PROVVISORIALI - PIANTE, SEZIONI E PARTICOLARI

CODICE PROGETTO	NOVITÀ FILE	REVISIONE	SCALA
PROGETTO	TOOTM06STRDIO1A.dwg		
PROGETTO	UV. PROJ. N. PROJ.		
D/PCA12	2/2001		
CODICE ELAB.	T001TM061STRDIO1		
D			
C			
B			
A	PRIMA EMISSIONE	Giugno 2020	G. MONDINI A. POLI M. RASMELLI
REV.	DESCRIZIONE	DATA	REDATTO VERIFICATO APPROVATO