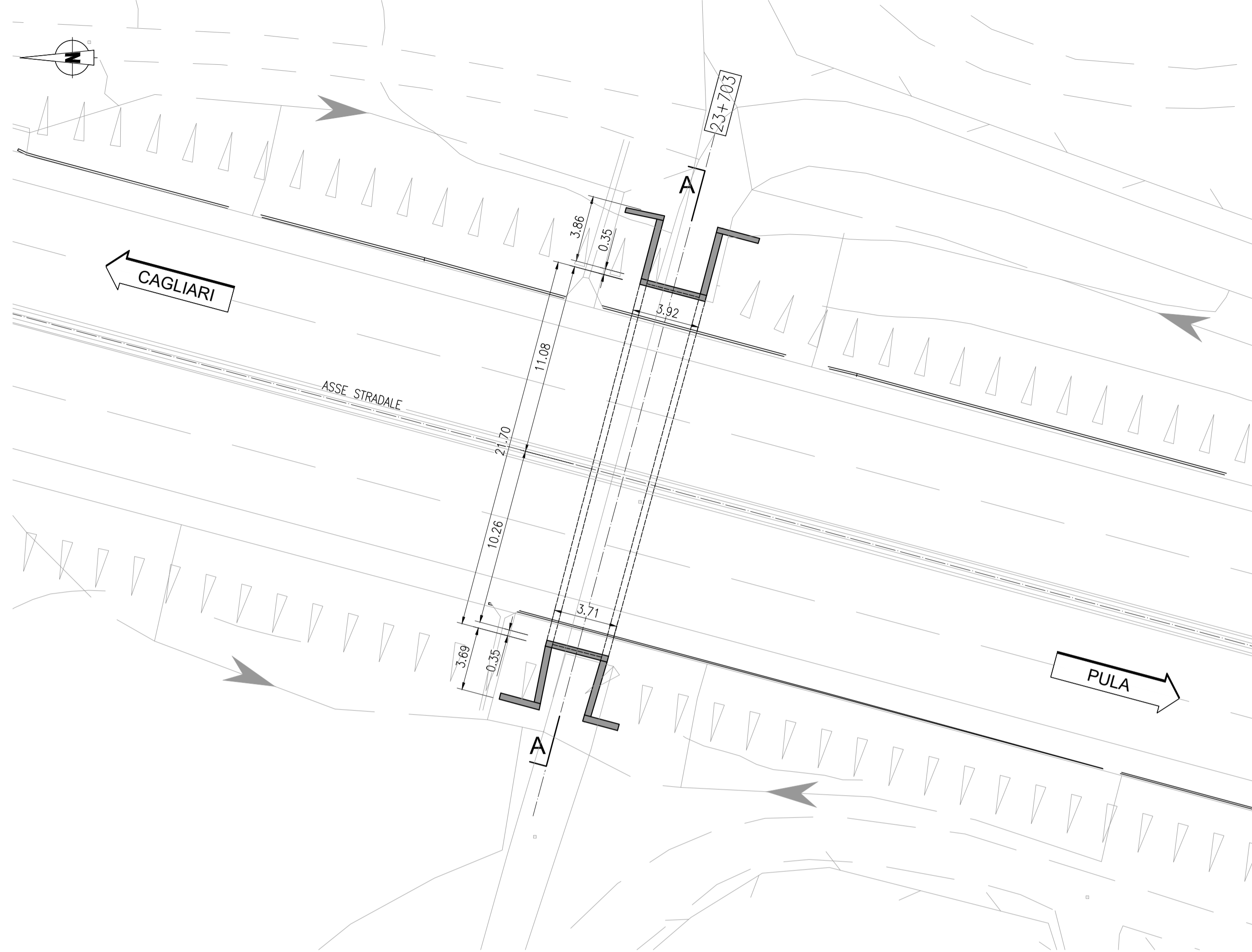
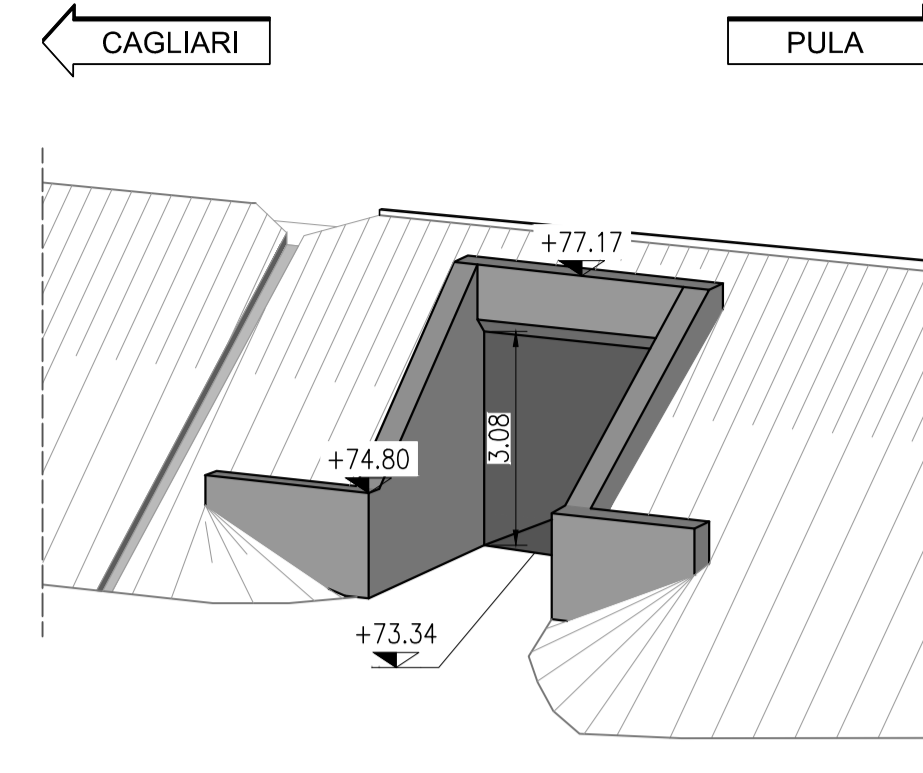


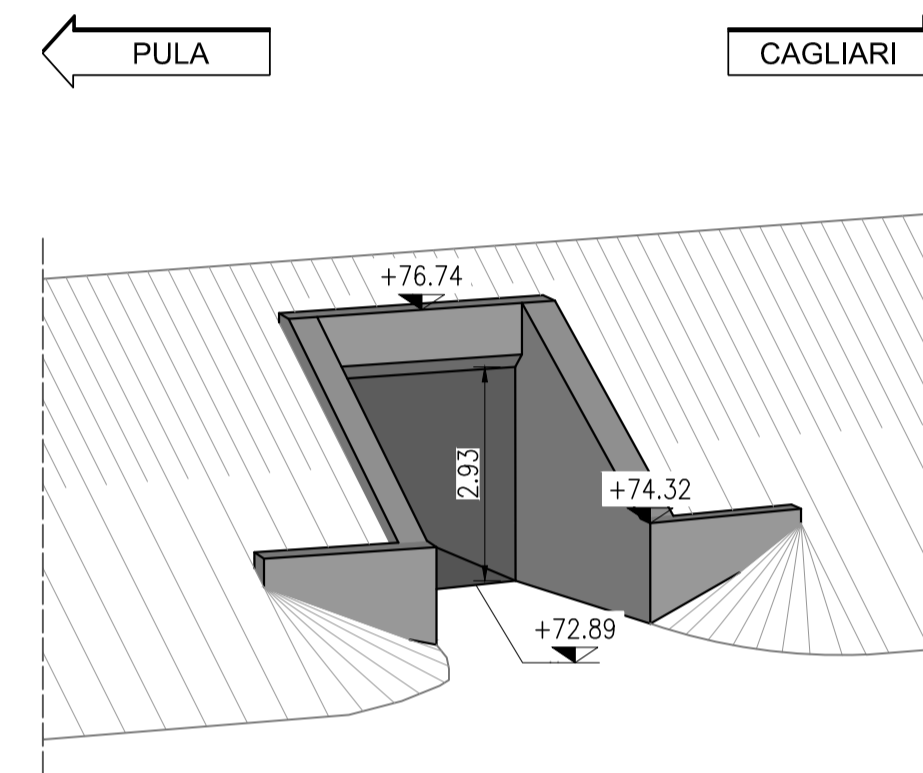
PIANTA
STATO ATTUALE
(1:200)



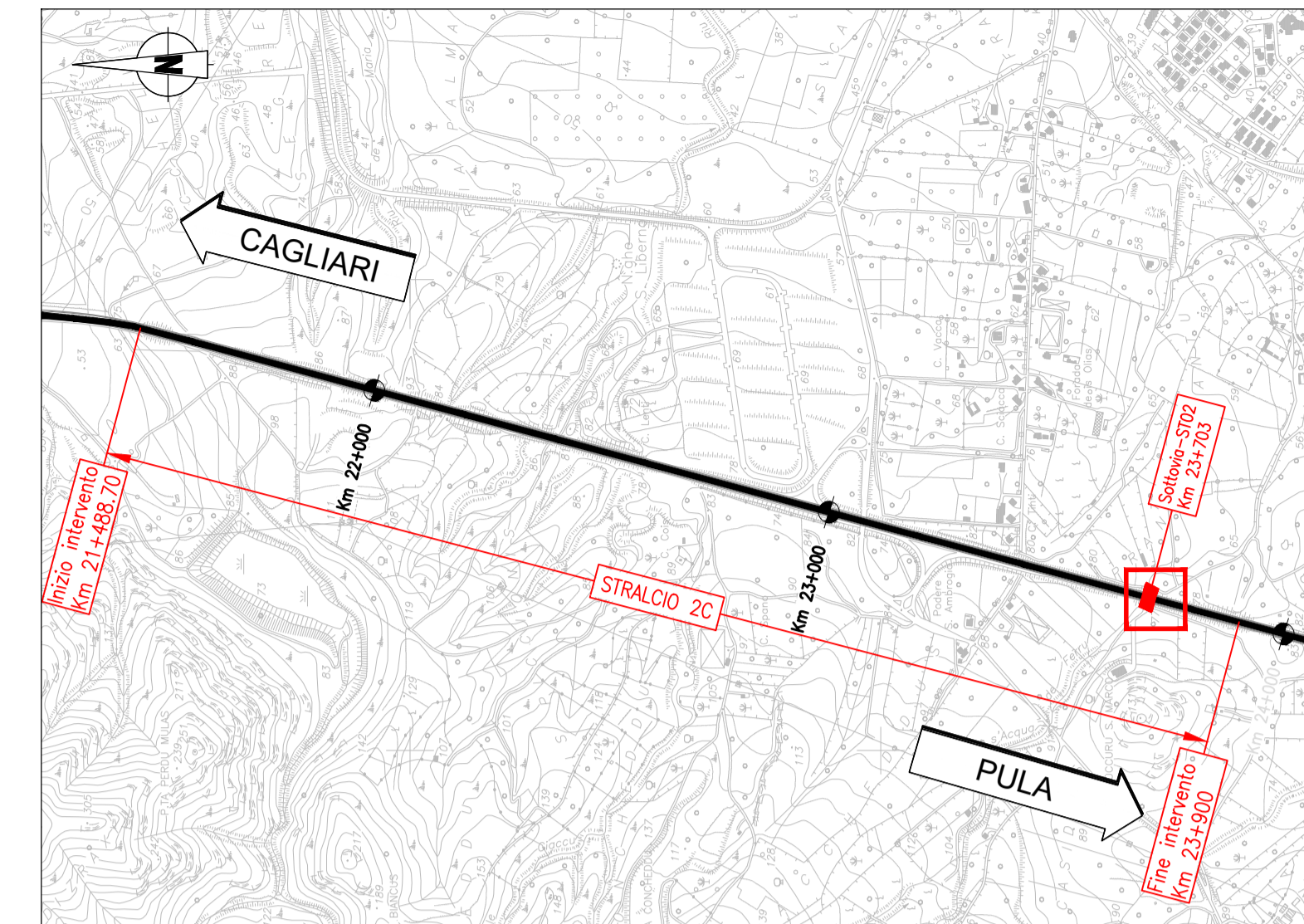
PROSPETTO LATO OVEST
STATO ATTUALE
(1:100)



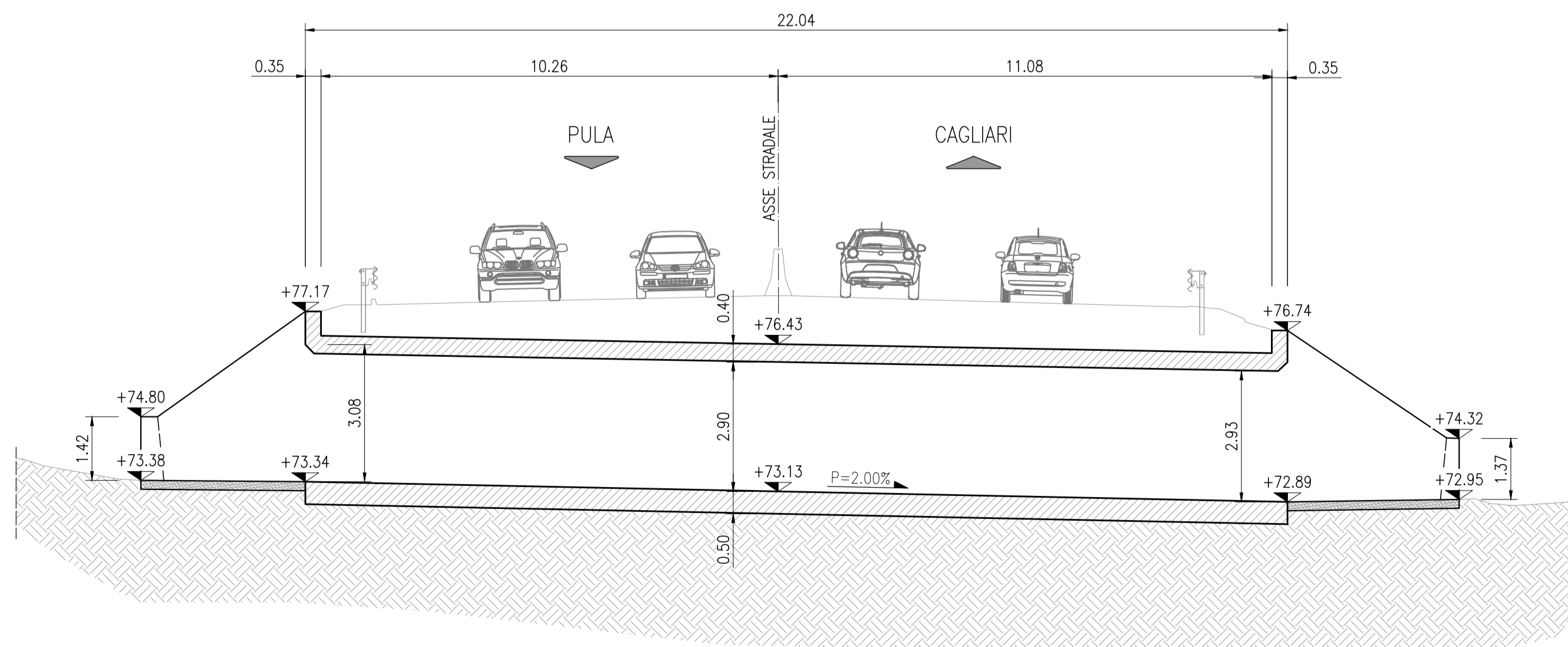
PROSPETTO LATO EST
STATO ATTUALE
(1:100)



KEY PLAN



SEZIONE LONGITUDINALE A-A
STATO ATTUALE
(1:100)



IMBOCCO LATO OVEST



IMBOCCO LATO EST



ANAS S.p.A.
Direzione Progettazione e Realizzazione Lavori

S.S.195 "SULCITANA"
COMPLETAMENTO ITINERARIO CAGLIARI - PULA - LOTTO 2
COLLEGAMENTO CON LA S.S. 130 E AEROPORTO CAGLIARI ELMAS
DAL Km 21+488,70 AL Km 23+900,00
RELAZIONE ARCHEOLOGICA E PROGETTAZIONE DEFINITIVA

PROGETTO DEFINITIVO

cod. CA12

PROGETTAZIONE: ANAS - DIREZIONE PROGETTAZIONE E REALIZZAZIONE LAVORI

PROGETTISTA E RESPONSABILE INTEGRATORE PRESTAZIONI SPECIALISTICHE

Ing. M. RASIMELLI

Ordine Ingegneri Provincia di Perugia n° 4532

GRUPPO DI PROGETTAZIONE

Ing. D. BONADIES Ing. M. TANZINI

Ing. P. LOSPENNATO Ing. A. LUCIA

Ing. S. PELLEGRINI

Ing. A. POLLU

Ing. C. CASTELLANO

Ing. G.N. GUERRINI

IL GEOLOGO

S. PIAZZOLI

COORDINATORE PER LA SICUREZZA IN FASE DI PROGETTAZIONE

Ing. L. IOVINE

VISTO: IL RESP. DEL PROCEDIMENTO

Ing. M. COGHE

IL GRUPPO DI PROGETTAZIONE:

rpa

MANDATARIA

PINI SWISS ENGINEERS SA

MANDANTE

PINI SWISS ENGINEERS SA

MANDANTE

PINI SWISS ENGINEERS SA

MANDANTE

PINI SWISS ENGINEERS SA

MANDANTE

STRUTTURE

OPERE D'ARTE MINORI

ST02 - PROLUNGAMENTO SOTTOVIA KM 23+703

STATO ATTUALE - PIANTA, SEZIONE E PROSPETTI

CODICE PROGETTO	NOME FILE	REVISIONE	SCALA
PROGETTO	T00ST02STRDI01A.dwg		
DP/CA12		A	VARIE
D			
C			
B			
A	PRIMA EMISSIONE	Giugno 2020	G. MONDIN A. POLLU M. RASIMELLI
REV.	DESCRIZIONE	DATA	REDDATTO VERIFICATO APPROVATO