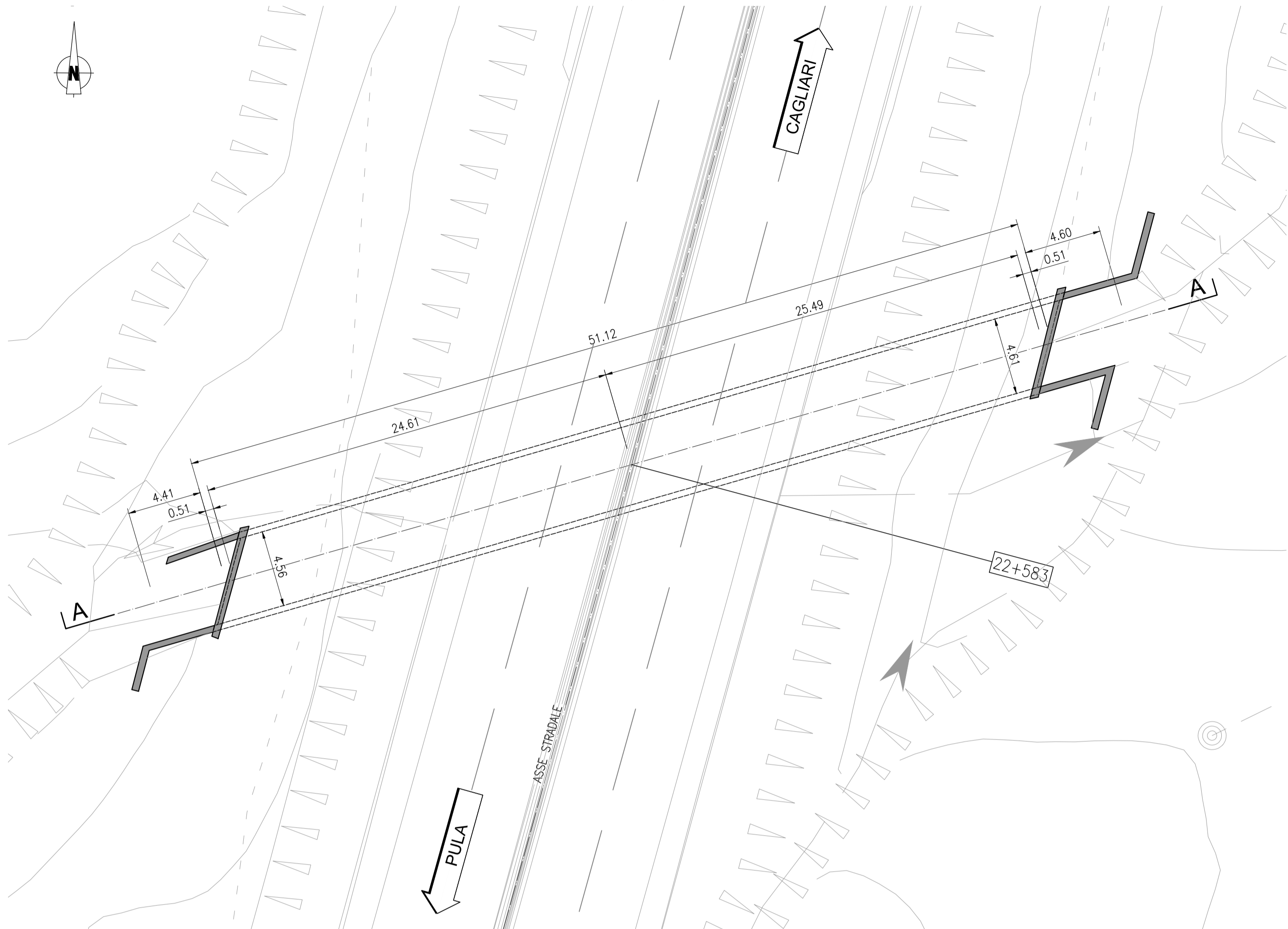
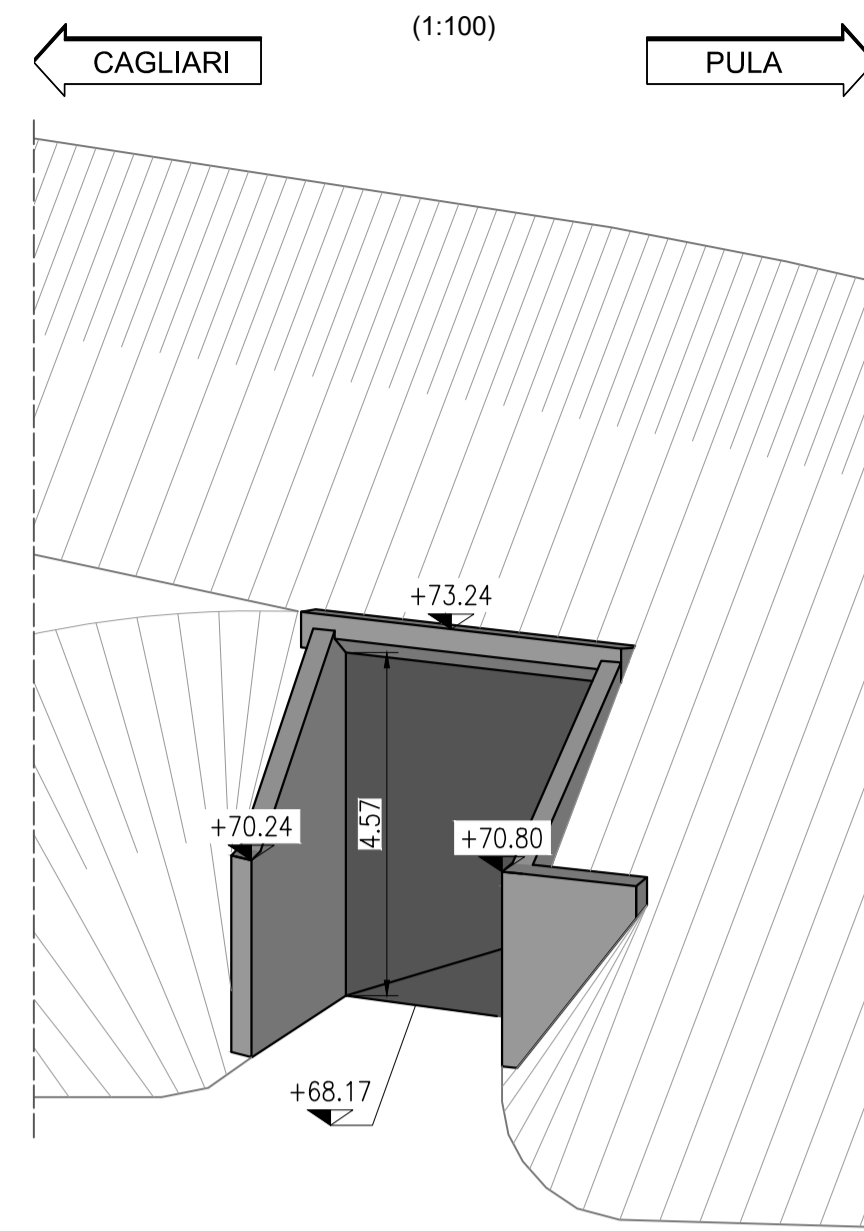


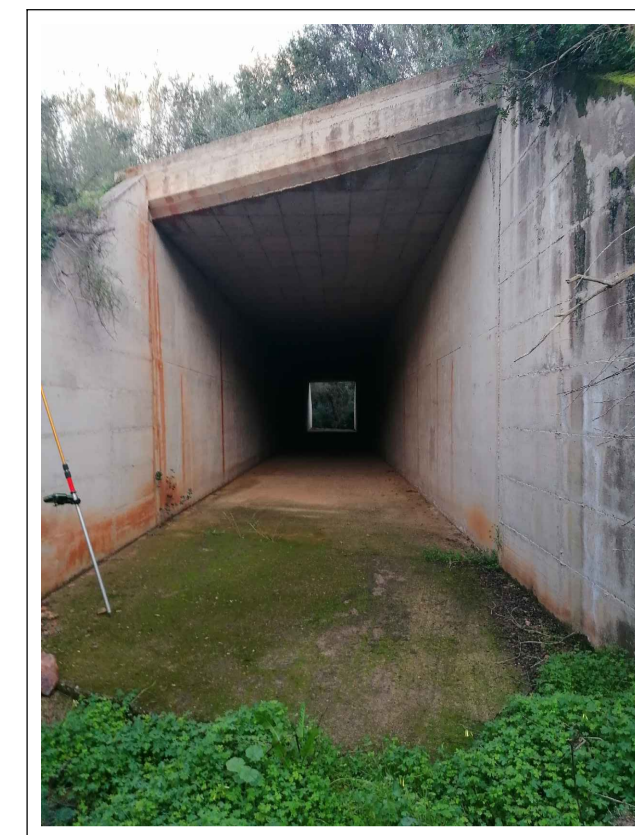
PIANTA
STATO ATTUALE
(1:200)



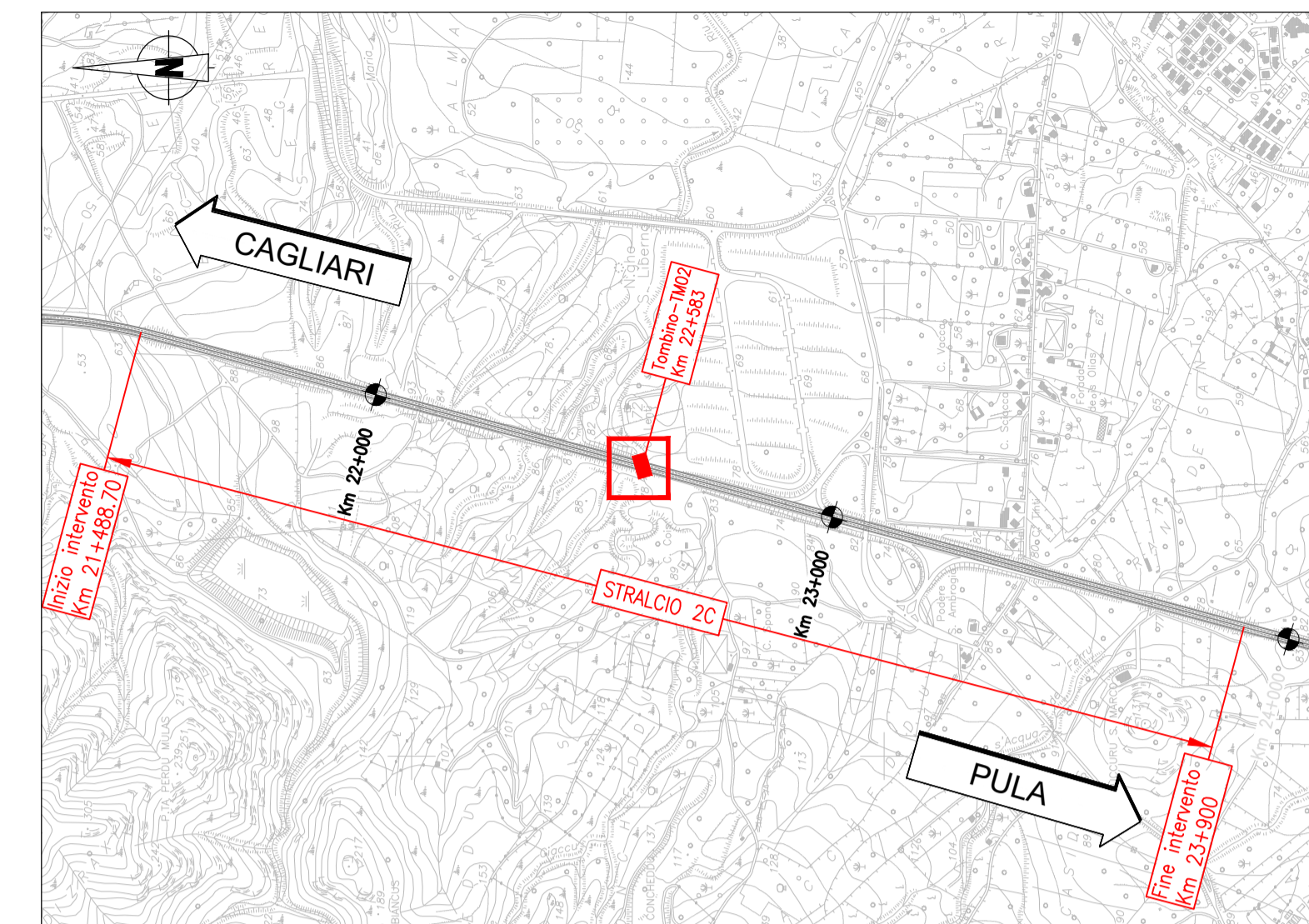
PROSPETTO LATO OVEST
STATO ATTUALE
(1:100)



IMBOCCO LATO OVEST

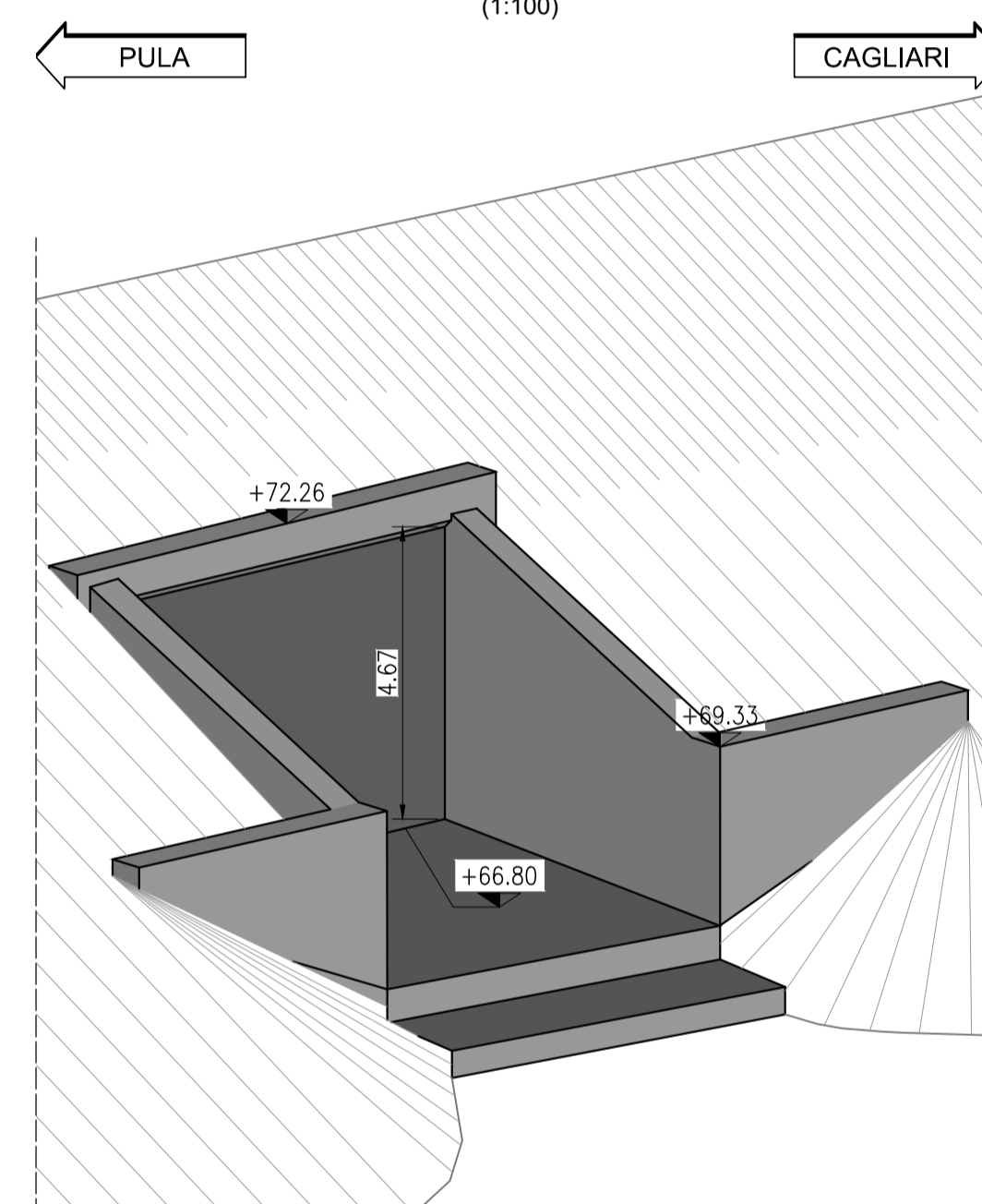


KEY PLAN

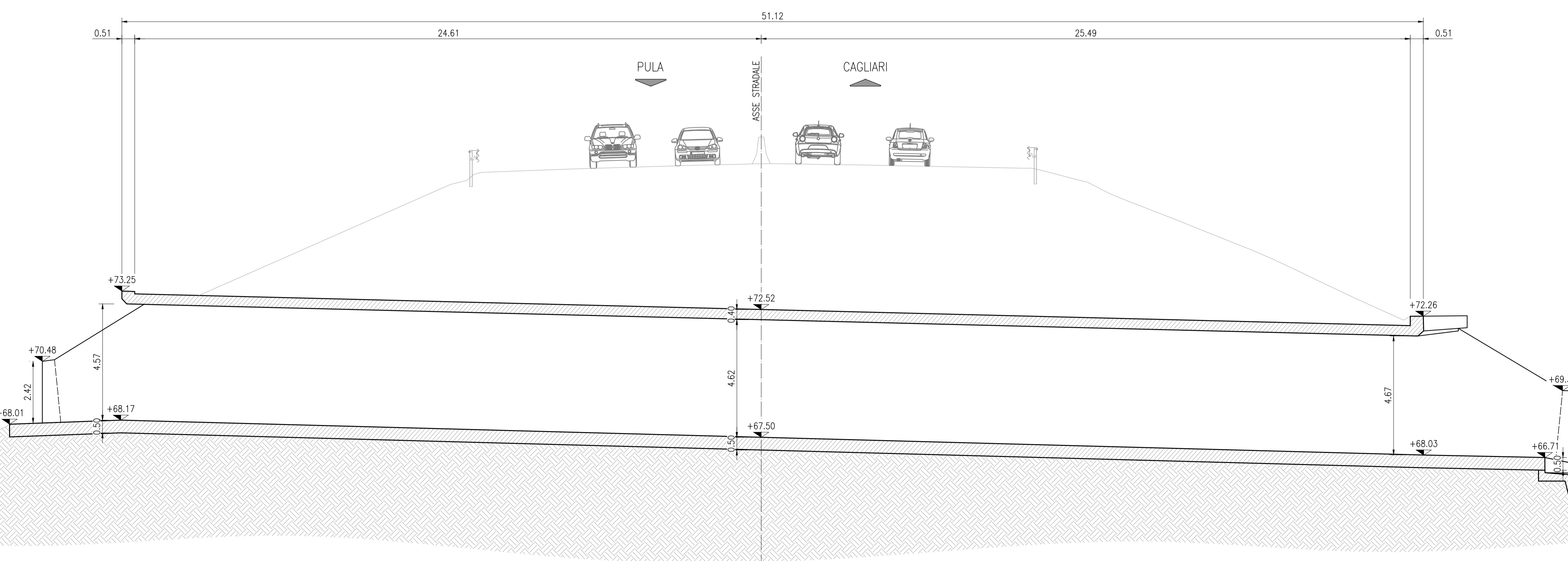


PROSPETTO LATO EST
STATO ATTUALE
(1:100)

IMBOCCO LATO EST



SEZIONE LONGITUDINALE A-A
STATO ATTUALE
(1:100)



ANAS S.p.A.

Direzione Progettazione e Realizzazione Lavori

S.S.195 "SULCITANA"
COMPLETAMENTO ITINERARIO CAGLIARI - PULA - LOTTO 2
COLLEGAMENTO CON LA S.S 130 E AEROPORTO CAGLIARI ELMAS
DAL Km 21+488,70 AL Km 23+900,00
RELAZIONE ARCHEOLOGICA E PROGETTAZIONE DEFINITIVA

PROGETTO DEFINITIVO

cod. CA12

PROGETTAZIONE: ANAS - DIREZIONE PROGETTAZIONE E REALIZZAZIONE LAVORI

PROGETTISTA E RESPONSABILE INTEGRATORE PRESTAZIONI SPECIALISTICHE
Ing. M. RASIMELLI

GRUPPO DI PROGETTAZIONE
Ing. D. BONADIES Ing. M. TANZINI
Ing. P. LOSPENNATO Ing. A. LUCIA
Ing. S. PELLEGRINI
Ing. A. POLLU
Ing. C. CASTELLANO
Ing. G.N. GUERRINI

IL GEOLOGO
S. PIAZZOLI

COORDINATORE PER LA SICUREZZA IN FASE DI PROGETTAZIONE
Ing. L. IOVINE

VISTO: IL RESP. DEL PROCEDIMENTO
Ing. M. COGHE

IL GRUPPO DI PROGETTAZIONE:



MANDATARIA
PINI SWISS ENGINEERS SA
MANDANTE

PINI ITALIA
MANDANTE

PROTOCOLLO

DATA:

STRUTTURE
OPERE D'ARTE MINORI
TM02 - PROLUNGAMENTO TOMBINO KM 22+583
STATO ATTUALE - PIANTA, SEZIONE E PROSPETTI

CODICE PROGETTO		NOME FILE		REVISIONE	SCALA
PROGETTO	LEV. PROG. N. PROG.	T00TM02STRDI01A.dwg			
DP	CA12	D	2001	A	VARIE
CODICE ELAB.		T00TM02STRDI01			
D					
C					
B					
A	PRIMA EMISSIONE	Giugno 2020	G. MONDIN	A. POLLU	M. RASIMELLI
REV.	DESCRIZIONE	DATA	REDATTO	VERIFICATO	APPROVATO