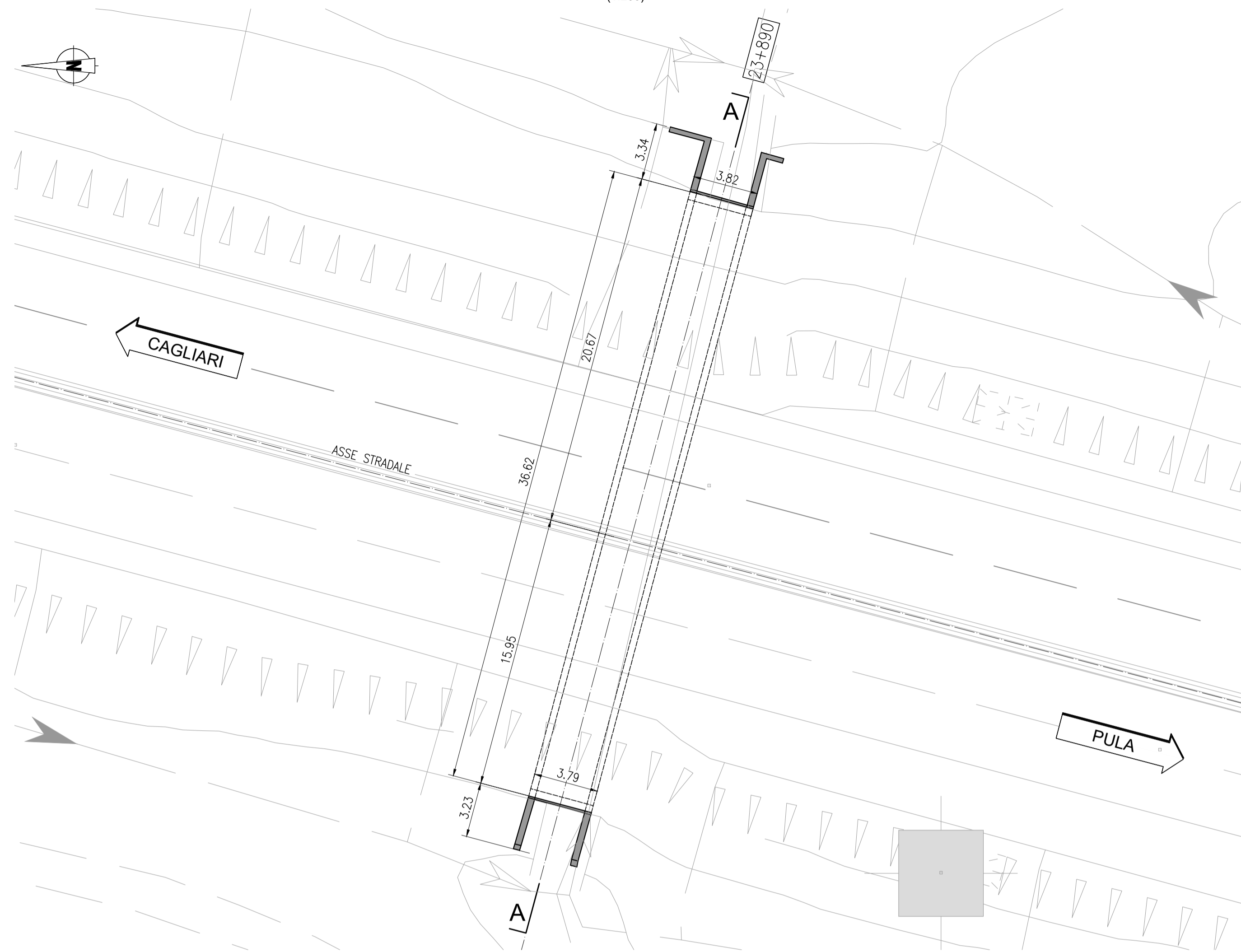
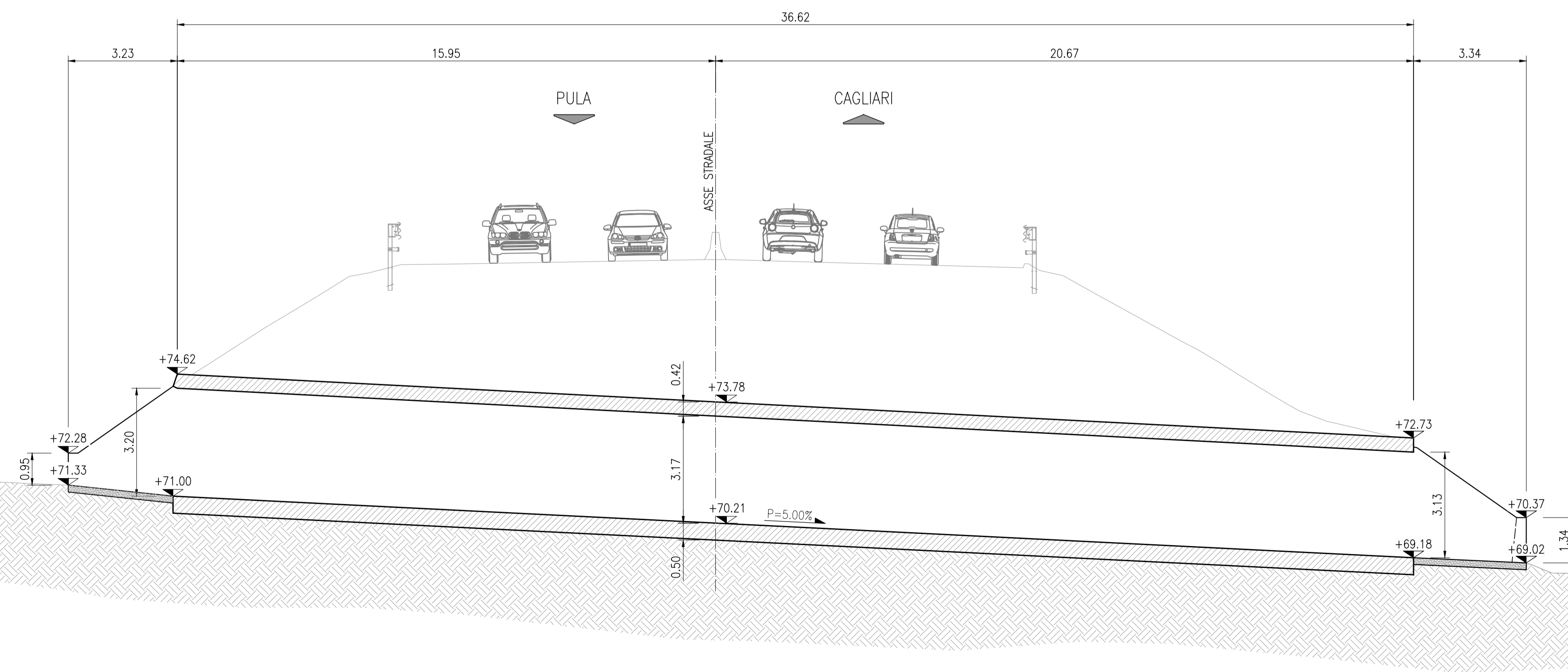


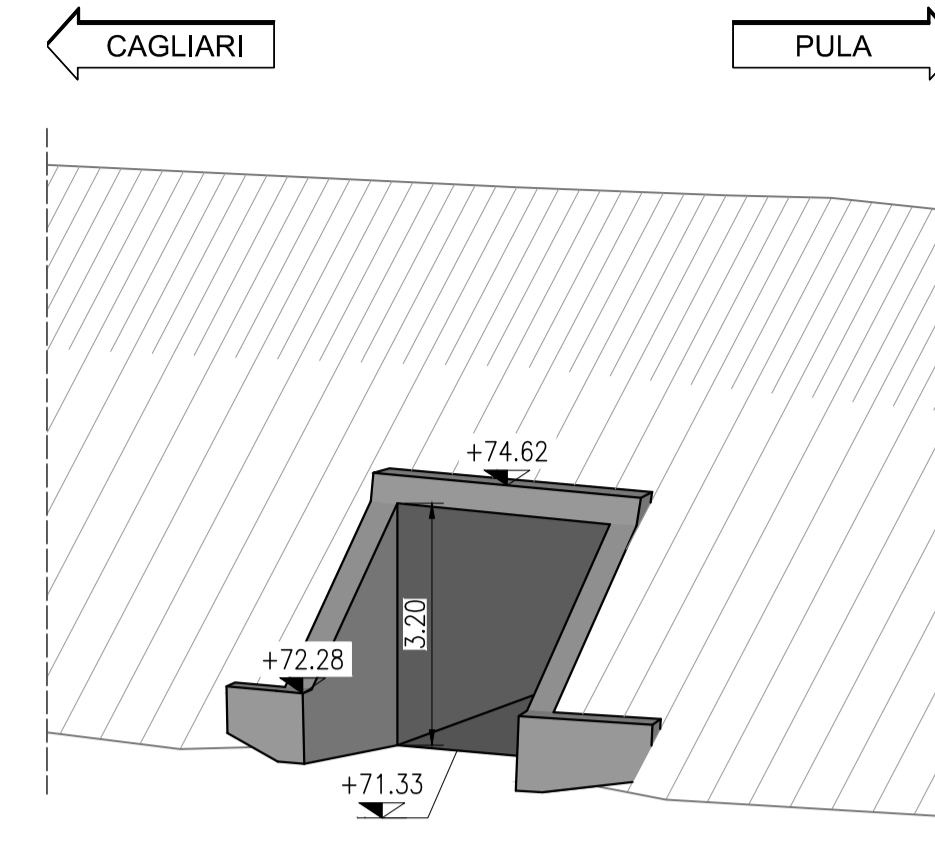
PIANTA
STATO ATTUALE
(1:200)



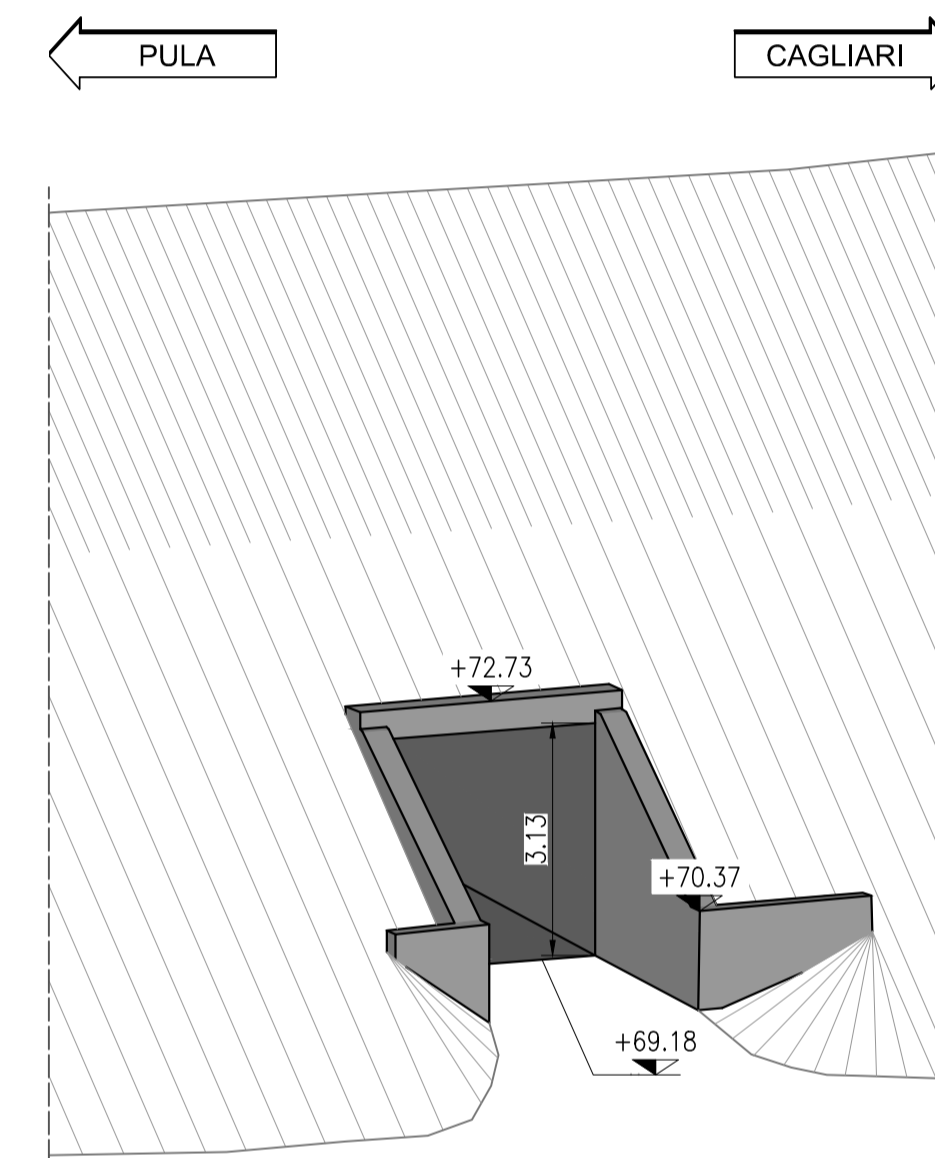
SEZIONE LONGITUDINALE A-A
STATO ATTUALE
(1:100)



PROSPETTO LATO OVEST
STATO ATTUALE
(1:100)



PROSPETTO LATO EST
STATO ATTUALE
(1:100)



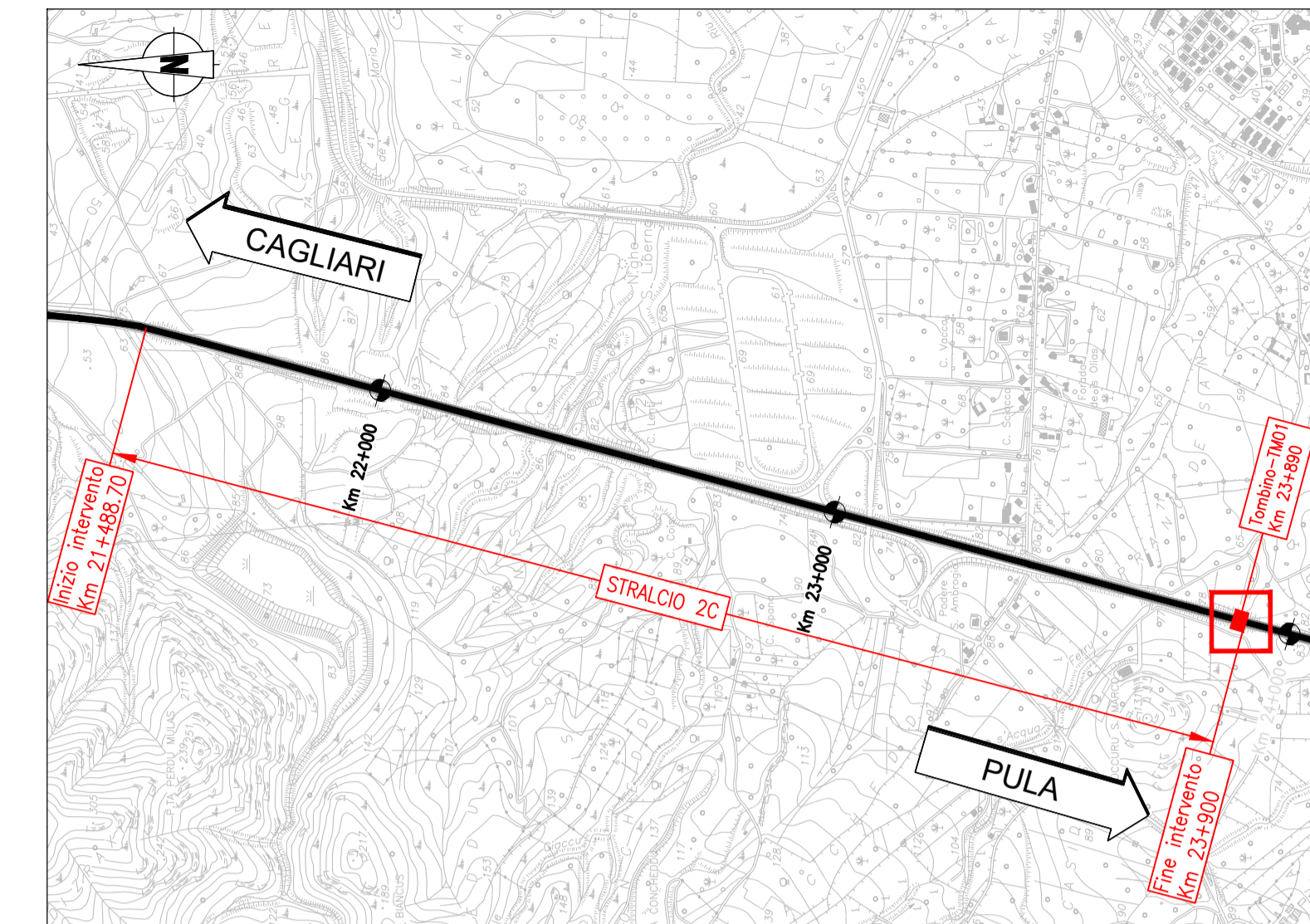
IMBOCCO LATO OVEST



IMBOCCO LATO EST



KEY PLAN



ANAS S.p.A.

Direzione Progettazione e Realizzazione Lavori

S.S.195 "SULCITANA"
COMPLETAMENTO ITINERARIO CAGLIARI - PULA - LOTTO 2
COLLEGAMENTO CON LA S.S. 130 E AEROPORTO CAGLIARI ELMAS
DAL Km 21+488,70 AL Km 23+900,00
RELAZIONE ARCHEOLOGICA E PROGETTAZIONE DEFINITIVA

PROGETTO DEFINITIVO

cod. CA12

PROGETTAZIONE: ANAS - DIREZIONE PROGETTAZIONE E REALIZZAZIONE LAVORI

PROGETTISTA E RESPONSABILE INTEGRATORE PRESTAZIONI SPECIALISTICHE

Ing. M. RASIMELLI

Ordine Ingegneri Provincia di Perugia n° 4532

GRUPPO DI PROGETTAZIONE

Ing. D. BONADIES Ing. M. TANZINI

Ing. P. LOSPENNATO Ing. A. LUCIA

Ing. S. PELLEGRINI

Ing. A. POLLU

Ing. C. CASTELLANO

Ing. G.N. GUERRINI

IL GRUPPO DI PROGETTAZIONE:



MANDATARIA



MANDANTE



MANDANTE

IL GEOLOGO

S. PIAZZOLI

COORDINATORE PER LA SICUREZZA IN FASE DI PROGETTAZIONE

Ing. L. IOVINE

VISTO: IL RESP. DEL PROCEDIMENTO

Ing. M. COGHE

PROTOCOLLO

DATA:

STRUTTURE
OPERE D'ARTE MINORI
TM01 - PROLUNGAMENTO TOMBINO KM 23+890
STATO ATTUALE - PIANTA, SEZIONE E PROSPETTI

CODICE PROGETTO		NOME FILE		REVISIONE	SCALA
PROGETTO	LEV. PROG. N. PROG.	T00TM01STRDI01A.dwg			
DP/CA12	D 2001	CODICE ELAB. T00TM01STRDI01		A	VARIE
D					
C					
B					
A	PRIMA EMISSIONE	Giugno 2020	G. MONDIN	A. POLLU	M. RASIMELLI
REV.	DESCRIZIONE	DATA	REDATTO	VERIFICATO	APPROVATO