

## S.S.195 "SULCITANA"

### COMPLETAMENTO ITINERARIO CAGLIARI - PULA - LOTTO 2

COLLEGAMENTO CON LA S.S 130 E AEROPORTO CAGLIARI ELMAS

DAL Km 21+488,70 AL Km 23+900,00

RELAZIONE ARCHEOLOGICA E PROGETTAZIONE DEFINITIVA

### PROGETTO DEFINITIVO

COD. CA12

PROGETTAZIONE: ANAS - DIREZIONE PROGETTAZIONE E REALIZZAZIONE LAVORI

**PROGETTISTA E RESPONSABILE INTEGRATORE PRESTAZIONI SPECIALISTICHE**

Ing. M. RASIMELLI  
Ordine Ingegneri Provincia di Perugia n° A632

**GRUPPO DI PROGETTAZIONE**

Ing. D. BONADIES      Ing. M. TANZINI  
Ing. P. LOSPENNATO    Ing. A. LUCIA  
Ing. S. PELLEGRINI  
Ing. A. POLLI  
Ing. C. CASTELLANO  
Ing. G.N. GUERRINI

**IL GEOLOGO**

S. PIAZZOLI

**COORDINATORE PER LA SICUREZZA IN FASE DI PROGETTAZIONE**

Ing. L. IOVINE

**VISTO: IL RESP. DEL PROCEDIMENTO**

Ing. M. COGHE

PROTOCOLLO

DATA:

**IL GRUPPO DI PROGETTAZIONE:**



MANDATARIA



UNI ISO 9001:2008



UNI EN ISO 14001:2004



**PINI**  
SWISS

**PINI SWISS ENGINEERS SA**

Via Besso 7 - 6900 Lugano - Svizzera

MANDANTE



**PINI**  
ITALIA

**PINI SWISS ENGINEERS Srl**

Via Cavour 2 - 22074 Lomazzo (CO) - Italia

MANDANTE

## IMPIANTI

### SCHEMA GENERALE QUADRI ELETTRICI

CODICE PROGETTO

PROGETTO      LIV. PROG.      N. PROG.

DPCA12    D    2001

NOME FILE

T00IM00IMPSC01A

CODICE ELAB.

T00IM00IMPSC01

REVISIONE

SCALA

A

-

D

C

B

A

PRIMA EMISSIONE

Giugno 2020

E.CARCHEDI

A.POLLI

M.RASIMELLI

REV.

DESCRIZIONE

DATA

REDATTO

VERIFICATO

APPROVATO

## TABELLA RIASSUNTIVA DEL QUADRO

<b>TENSIONE NOMINALE:</b> Vn = 400/230V ~
<b>FREQUENZA:</b> f = 50Hz
<b>POTENZE E CORRENTI:</b> Icc ARRIVO LINEA ENEL: 6kA/10kA
<b>PROVENIENZA E TIPO LINEE ALIMENTAZIONE:</b> DA CONTATORE ENEL STESSO QUADRO CAVO: FG16OR16 Vedi tabella cavi
<b>STRUTTURA DEL QUADRO:</b> ARMADIO STRADALE IN VETRORESINA - N° 2 VANI - (h)1476 x (b)546
<b>GRADO DI PROTEZIONE MINIMO:</b> IP44 - IK10

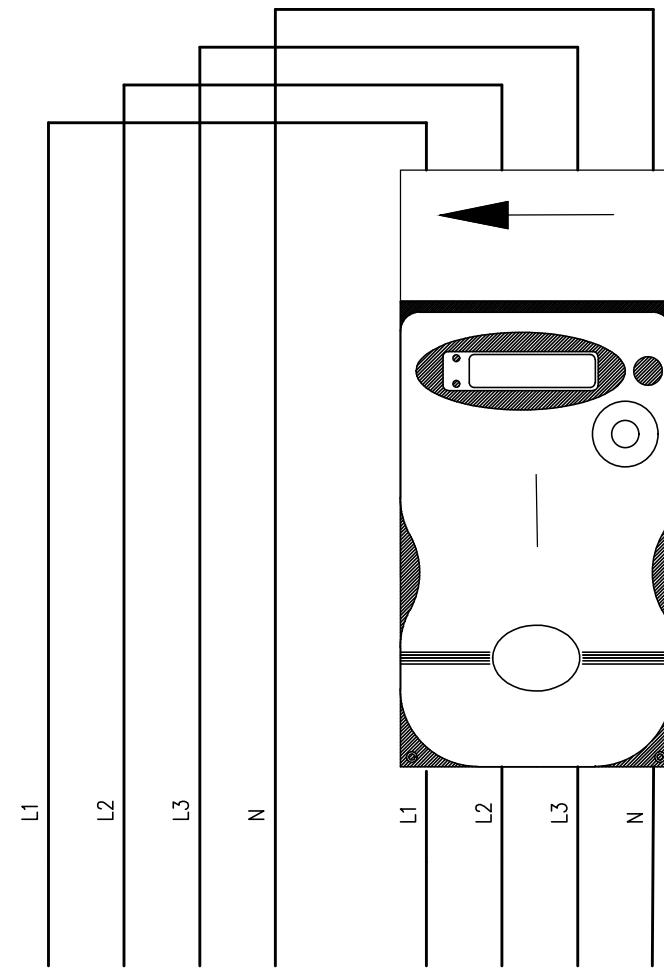
# SVINCOLO SARAS EST

# AL-GEq-01 QUADRO ILLUMINAZIONE

				DATA	GIU. 2020			S.S. 195 Sulcitana	QUADRO ILLUMINAZIONE	Svincolo SARAS - EST	TOOIM00MPC01A.DWG	
				DISEG.	DV			--				
				VISTO	DV							
REV.	MODIFICA	DATA	FIRMA	APPR.	DV	SOST. IL:	SOST. DA:	ORIGINE:		AL-QGq-01	Schema Elettrico	FOGLIO 01 DI PP18 SEGUE

SISTEMA TT  
50Hz 400/230V

SCOMPARTO ENEL

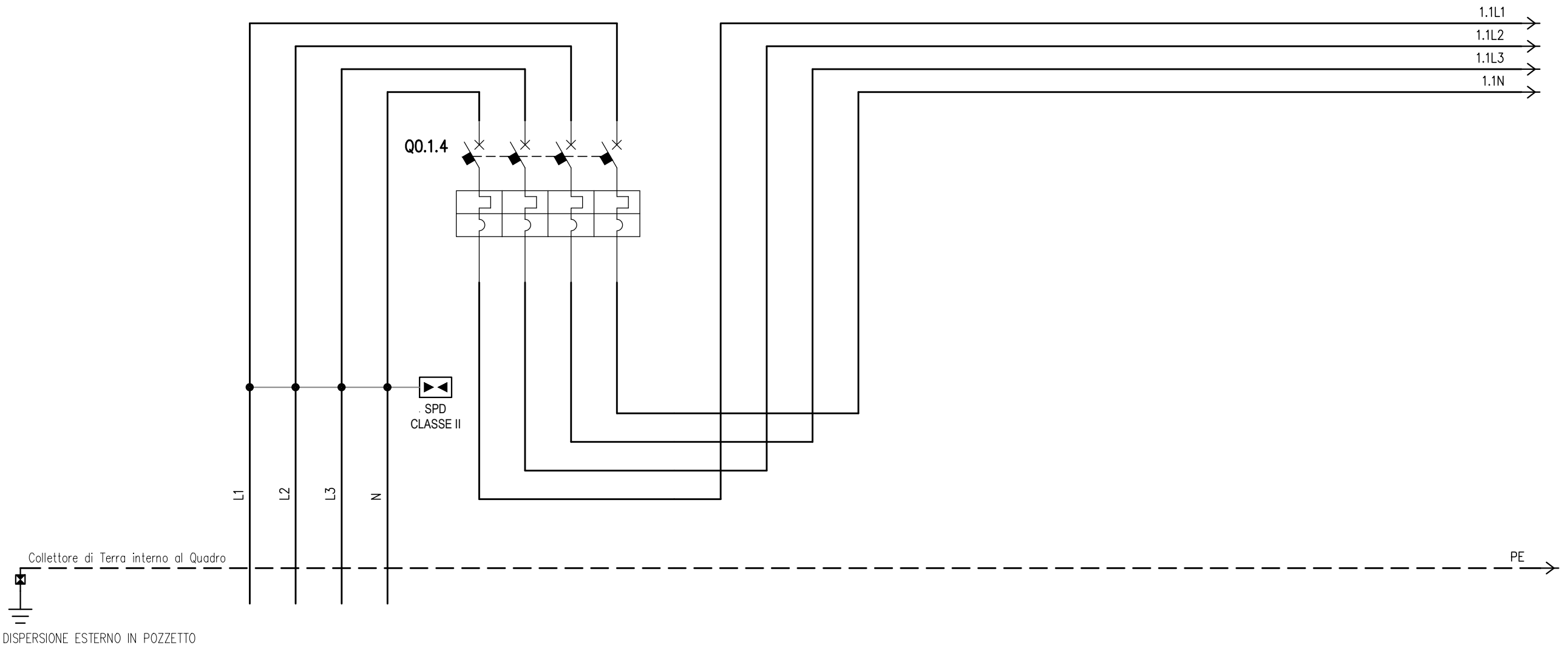


UTENZA	DENOMINAZIONE		ARRIVO ENEL		CONTATORE ENEL							
	SIGLA				Q1							
	TIPO	POTENZA TOT. kW										
	POTENZA kW	Ib A										
	COEF. CONTEMP.	COS φ										
INTERRUTTORE O SEZIONATORE	COSTRUTTORE											
	TIPO											
	N.POLI	In A										
	Ith A	Idn A										
	I <sub>m</sub> (o curva) A	P <sub>di</sub> kA										
FUSIBILE	TIPO											
	CALIBRO		A									
CONTATTORE	TIPO											
	In A	Pn kW										
RELE' TERMICO	TIPO											
	TARATURA		A									
LINEA DI POTENZA	TIPO CAVO				FG16R16							
	FORMAZIONE				4x(1x10)							
	LUNGHEZZA		m		2							
	Iz		A		80							
	C.d.T. a In %	C.d.T. a Ib %			0,05	0,05						
	Zk mΩ	Zs mΩ										
	Ik trifase/monof. kA	Ik1 fase/terra kA			9,1	6,2						
NUMERAZIONE MORSETTIERA												

DATA	GIU. 2020	S.S. 195 Sulcitana	QUADRO ILLUMINAZIONE	Svincolo SARAS - EST	TOOIM00IMPSC01A.DWG
DISEG.	DV	--	** _ **		
VISTO	DV		* _ *	AL-QGq-01	
REVISIONI				Schema Elettrico	FOGLIO 02 DI PP18
REV.	MODIFICA	DATA	FIRMA	APPR. DV	SEGUE

SISTEMA TT  
50Hz 400/230V

SCOMPARTO UTENTE

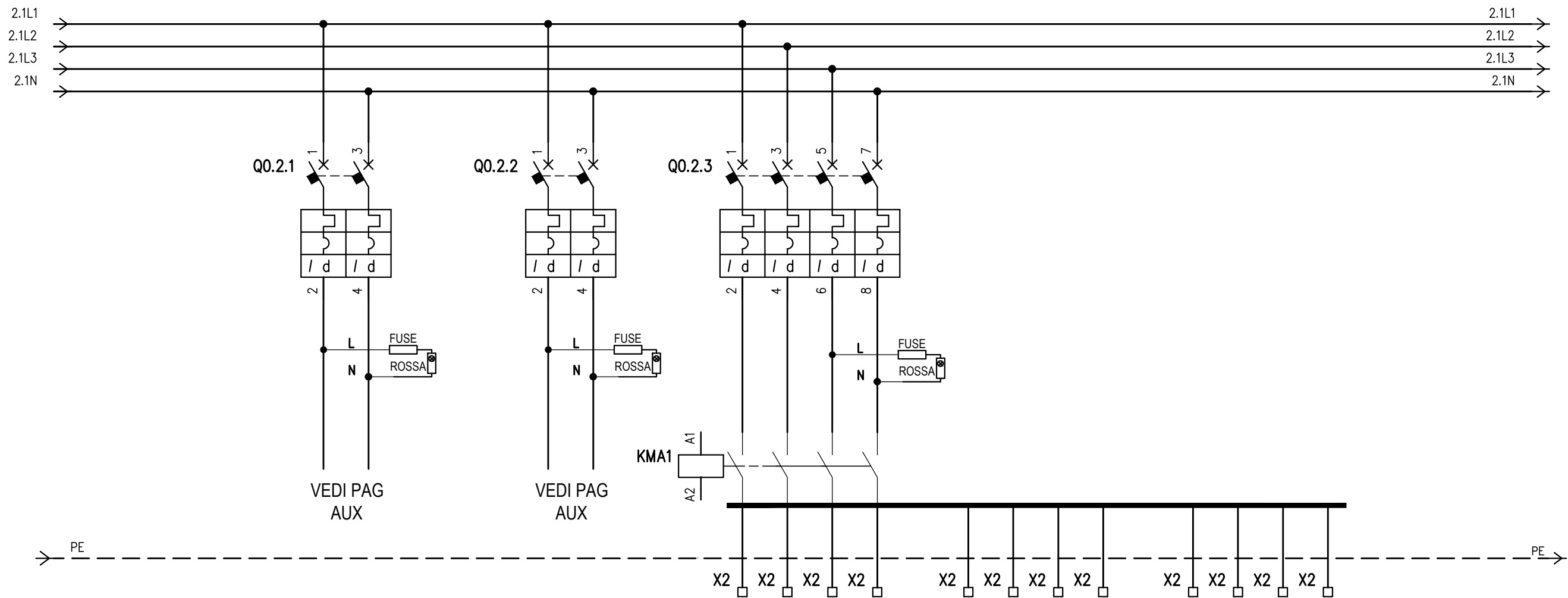


IMPIANTO DI DISPERSIONE ESTERNO IN POZZETTO

UTENZA	DENOMINAZIONE		ARRIVO LINEA DA SCOMPARTO ENEL		GENERALE QUADRO - DG							
	SIGLA				QO.1.4							
	TIPO	POTENZA TOT. kW				15						
	POTENZA kW	Ib A				15	31					
	COEF. CONTEMP.	COS φ				1	0,95					
INTERRUTTORE O SEZIONATORE	COSTRUTTORE											
	TIPO				C40N							
	N.POLI	In A			4	32						
	Ith A	Idn A			320							
	I <sub>m</sub> (o curva) A	Pdi kA				10						
FUSIBILE	TIPO											
	CALIBRO				A							
CONTATTORE	TIPO											
	In	A	Pn	kW								
RELE' TERMICO	TIPO											
	TARATURA				A							
LINEA DI POTENZA	TIPO CAVO		FG16R16									
	FORMAZIONE		4x(1x10)									
	LUNGHEZZA		m		2							
	Iz	A			80							
	C.d.T. a In	%	C.d.T. a Ib	%	0	0						
	Zk	mê	Zs	mê	0	0						
	Ik trifase/monof. kA		Ik1 fase/terra	kA	9	6,3						
NUMERAZIONE MORSETTIERA												

DATA	GIU. 2020	S.S. 195 Sulcitana	QUADRO ILLUMINAZIONE	Svincolo SARAS - EST	TOOIM00IMPSC01A.DWG
DISEG.	DV	--	** _ **		
VISTO	DV		* _ *	AL-QGq-01	
REVISIONI		SOST. IL:	SOST. DA:	ORIGINE:	
REV.	MODIFICA	DATA	FIRMA	APPR. DV	Schema Elettrico
					FOGLIO 03 DI PP18
					SEGUE

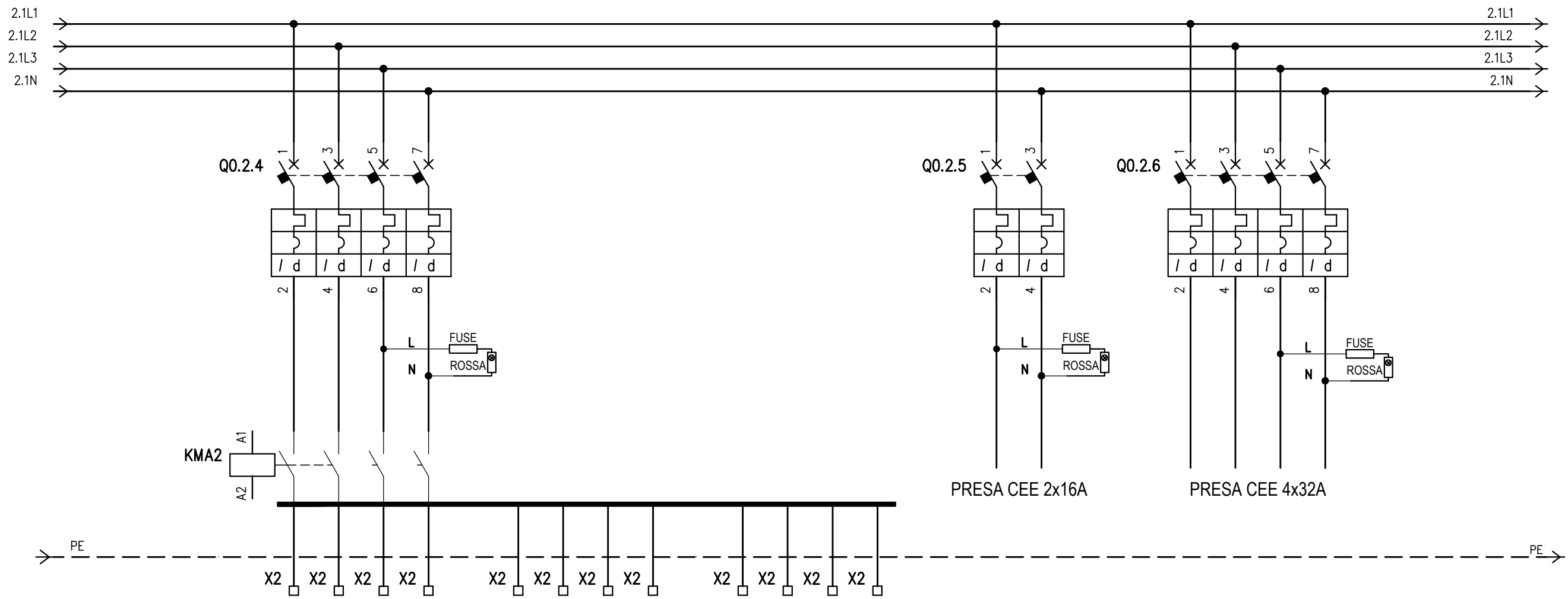
SISTEMA TT  
50Hz 400/230V



UTENZA	DENOMINAZIONE		Ausiliari interno quadro		Centrale CONTROLLO RADIO Interno quadro		Pali Dispari Ramo Via Monti		Pali Dispari Ramo Rampe		Pali Dispari Ramo SS195			
	SIGLA		AUX		RADIOCONTROL		ILL1A		ILL2B		ILL2B			
	TIPO	POTENZA TOT.	kW	0,1		0,3		5,5						
	POTENZA kW	Ib	A	0,1	0,5	0,3	1,4	5,5	8,4					
	COEF. CONTEMP.	COS φ		1	0,9	1	0,9	1	0,95					
INTERRUTTORE O SEZIONATORE	COSTRUTTORE													
	TIPO		C40N Vigi		C40N Vigi		C40N Vigi							
	N.POLI	In	A	2	6	2	6	4	16					
	Ith	A	Idn	A	0,03 *AC*	60	0,03 *AC*	16	0,3 *AC*					
FUSIBILE	TIPO													
	CALIBRO		A											
CONTATTORE	TIPO						iCT 20A Na (6a-AC7b)							
	In	A	Pn	kW				20	8					
RELE' TERMICO	TIPO													
	TARATURA		A											
LINEA DI POTENZA	TIPO CAVO						FG16R16		FG16R16		FG16R16			
	FORMAZIONE						4x(1x10)		4x(1x10)		4x(1x10)			
	LUNGHEZZA		m				250		250		700			
	Iz		A				59		59		59			
	C.d.T. a In	%	C.d.T. a Ib	%					0,6	0,6	0,5	0,5	2,5	2,5
	Zk	mê	Zs	mê										
	Ik trifase/monof.	kA	Ik1 fase/terra	kA					0,5	0,15	0,5	0,15	0,18	0,05
NUMERAZIONE MORSETTIERA														

DATA	GIU. 2020	S.S. 195 Sulcitana	QUADRO ILLUMINAZIONE	Svincolo SARAS - EST
DISEG.	DV	--		
VISTO	DV			
APPR.	DV	SOST. IL:	SOST. DA:	ORIGINE:
REV.	MODIFICA	DATA	FIRMA	FOGLIO 04 DI PP18 SEGUE

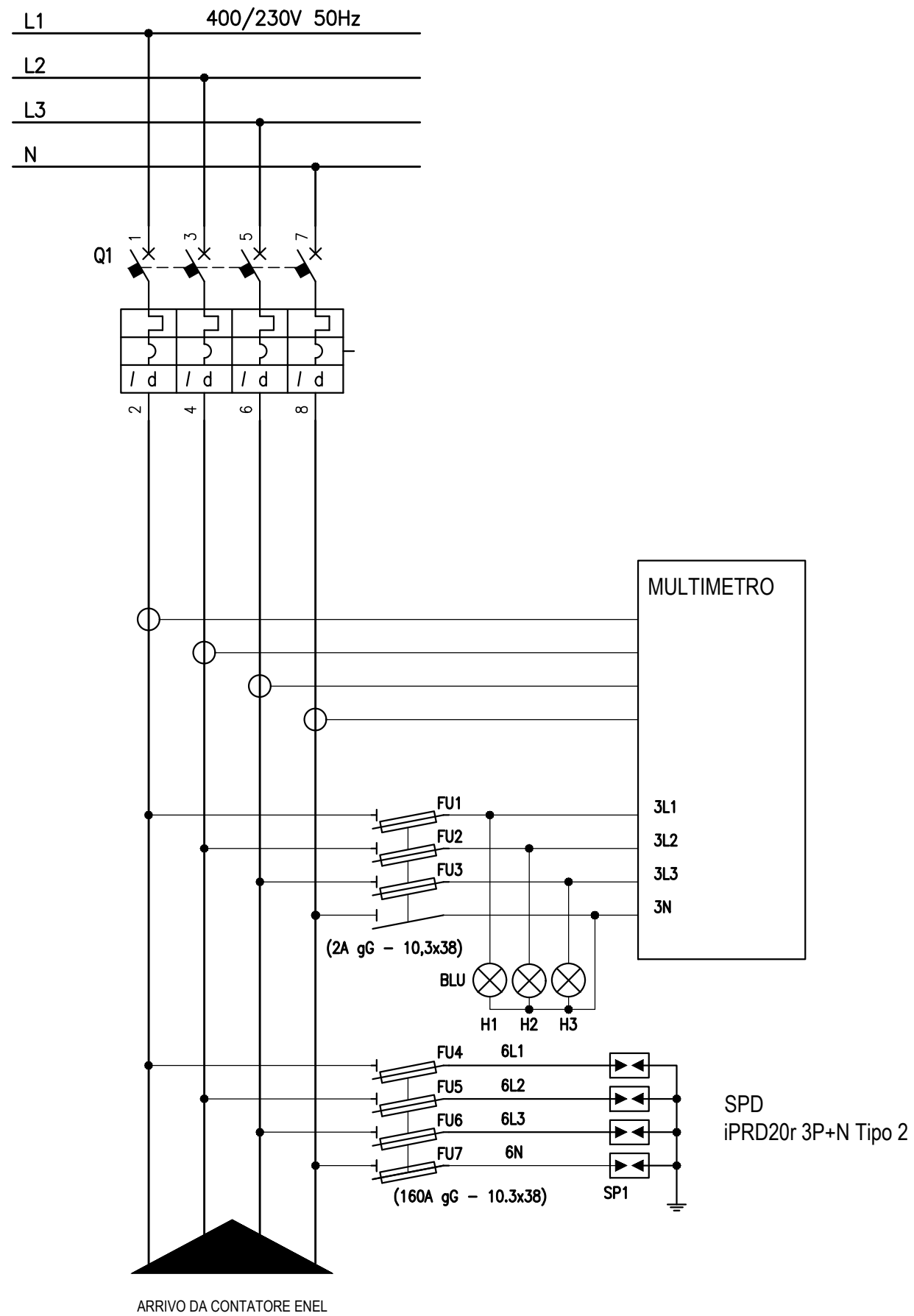
SISTEMA TT  
50Hz 400/230V



UTENZA	DENOMINAZIONE		Pali Pari Ramo Via Monti		Pali Pari Ramo Rampe		Pali Pari Ramo SS195		Presa MONOFASE 16A di servizio		Presa TRIFASE 32A di servizio	
	SIGLA		ILL2A		ILL2B		ILL2B		FM1		FM2	
	TIPO	POTENZA TOT. kW	5,5						2		2	
	POTENZA kW	Ib A	5,5	8,4					2	10	2	3,2
	COEF. CONTEMP.	COS φ	1	0,95					1	0,9	1	0,9
INTERRUTTORE O SEZIONATORE	COSTRUTTORE											
	TIPO		C40N Vigi						C40N Vigi		C40N Vigi	
	N.POLI	In A	4	16					2	16	4	32
	Ith A	Idn A	16	0,3 *AC*					16	0,03 *AC*	32	0,03 *AC*
	I <sub>m</sub> (o curva) A	Pdi kA	160	10					160	10	320	10
FUSIBILE	TIPO											
	CALIBRO		A									
CONTATTORE	TIPO		iCT 20A Na (6a-AC7b)									
	In A	Pn kW	20	8								
RELE' TERMICO	TIPO											
	TARATURA		A									
LINEA DI POTENZA	TIPO CAVO		FG16R16		FG16R16		FG16R16					
	FORMAZIONE		4x(1x10)		4x(1x10)		4x(1x10)					
	LUNGHEZZA		m		250		250		700			
	Iz	A	59		59		59					
	C.d.T. a In %	C.d.T. a Ib %	0,5	0,5	0,5	0,5	2,5	2,5				
	Zk mē	Zs mē			ū							
	I <sub>k</sub> trifase/monof. kA	I <sub>k1</sub> fase/terra kA	0,5	0,15	0,5	0,15	0,18	0,05				
NUMERAZIONE MORSETTIERA												

DATA	GIU. 2020			S.S. 195 Sulcitana		QUADRO ILLUMINAZIONE		Svincolo SARAS - EST			
DISEG.	DV			--							
VISTO	DV							AL-QGq-01		FOGLIO 05 DI PP18	
REV.	MODIFICA	DATA	FIRMA	APPR. DV	SOST. IL:	SOST. DA:	ORIGINE:	Schema Elettrico		SEGUE	

SCHEMA FUNZIONALE  
ARRIVO LINEA ENEL



DATA GIU. 2020  
DISEG. DV  
VISTO DV  
APPR. DV

SOST. IL: SOST. DA:

ORIGINE:

S.S. 195 Sulcitana  
--

QUADRO ILLUMINAZIONE  
\*\* \*\*  
\*-\*

Svincolo SARAS - EST

AL-QGq-01

Schema Elettrico

TOOIM00IMPSC01A.DWG

FOGLIO 06 DI PP18  
SEGUE

REV.	MODIFICA	DATA	FIRMA





N° 2 Armadi: CONCHIGLIA SMC GRAFI-7

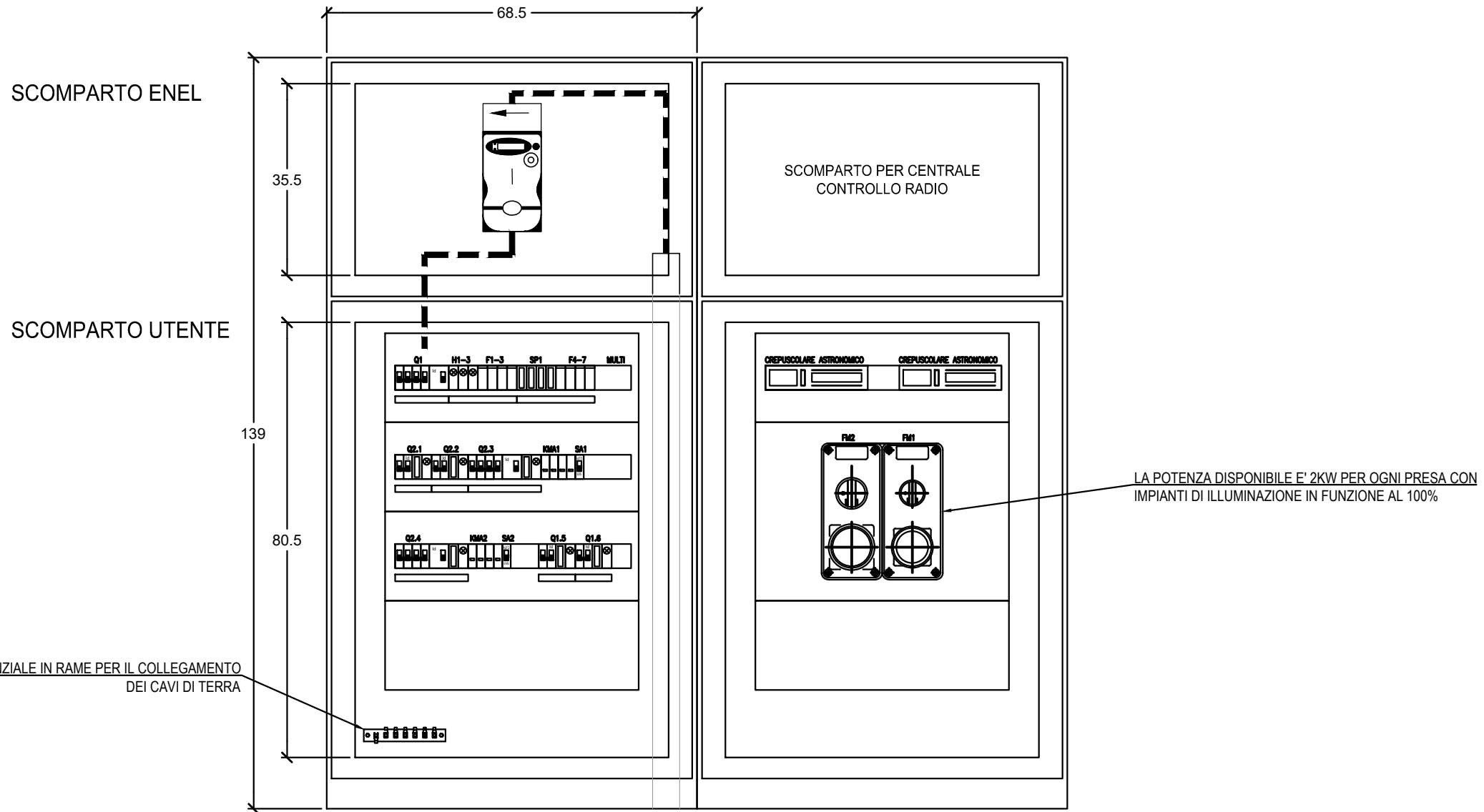
- Codice: 078708211
- Sigla: G7-8/52/T-4
- Dim: 685x1390x330 mm
- IP: 44

**Carpenteria**

Stampati in SMC (vetrosina) - Colore grigio RAL 7040. Cerniere interne in resina termoplastica a base poliarillamidica rinforzata con fibra di vetro (IXEF). Parti metalliche esterne in acciaio inox elettricamente isolate con l'interno. Corpo serratura in vetroresina e integrato nello sportello. Maniglia in resina Poliammidica. Perno di manovra serratura in lega di alluminio. Aste e paletti in acciaio con trattamento Geomet 321.

**Caratteristiche**

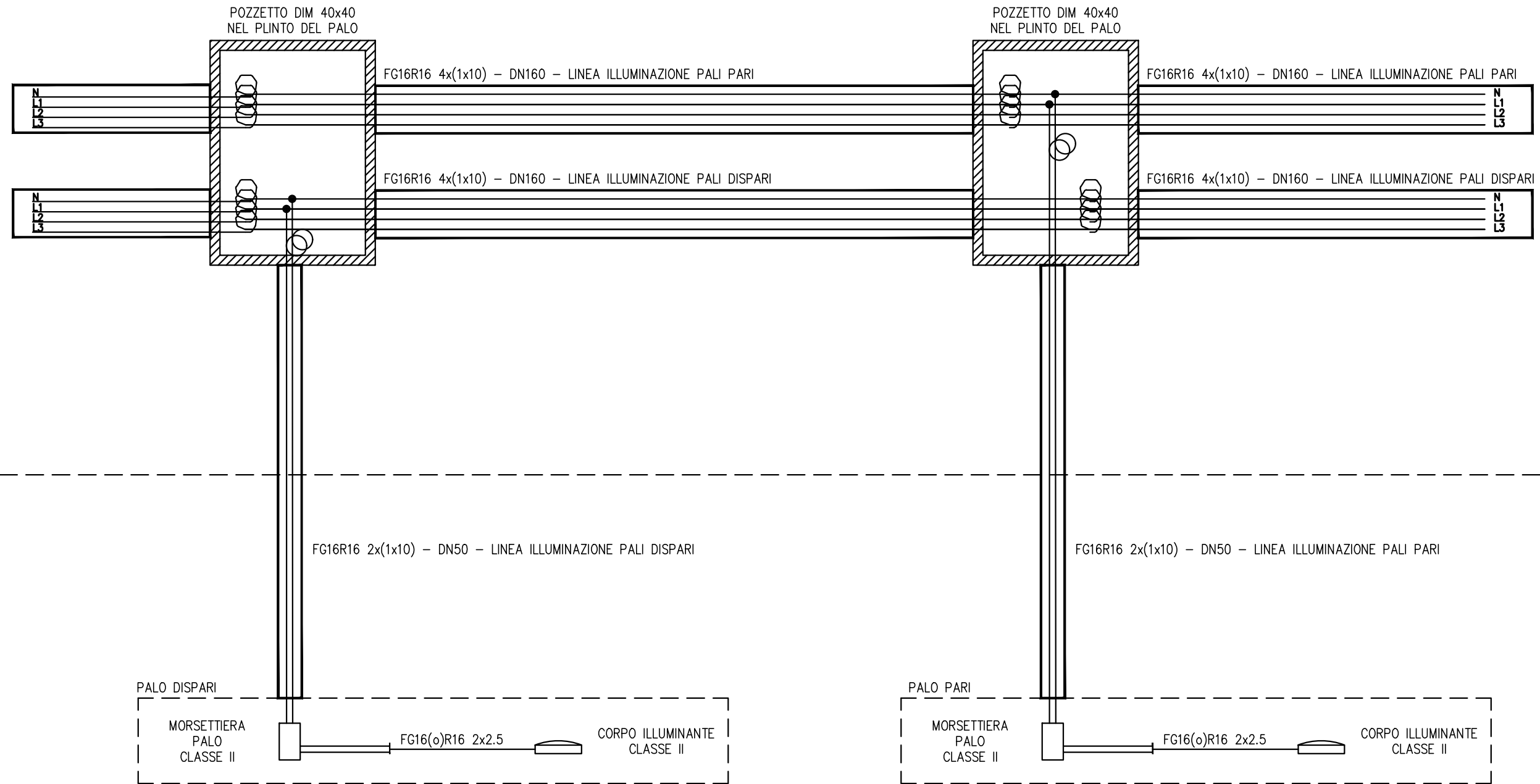
Conforme a norma CEI EN 62208. Tensione nominale di isolamento Ui 690V. Porte incernierate complete di chiusura tipo cremonese azionabile con maniglia a scomparsa e con chiusura in tre punti per garantire una perfetta aderenza dello sportello. Maniglie predisposte per cilindro a profilato DIN 18252 con chiave di sicurezza a cifratura Y21 (per vano inferiore) e Y12 (per vano superiore). Setto divisione vani completo di passacavi. Prese d'aria inferiori e sottotetto per ventilazione naturale interna. Parete di fondo dotata di inserti annegati di stampaggio in ottone per applicazione apparecchiature direttamente o attraverso piastra di fondo. Per posa autonoma a pavimento con telaio di ancoraggio (compreso nella fornitura). Grado di protezione IP 44 secondo CEI EN 60529, IK 10 secondo CEI EN 62262. Esecuzioni standard completa di serratura con leva a scomparsa.



				DATA	GIU. 2020			S.S. 195 Sulcitana	QUADRO ILLUMINAZIONE	Svincolo SARAS - EST	TOOIM00IMPSC01A.DWG
				DISEG.	DV			--	** _ **		
				VISTO	DV				* _ *	AL-QGq-01	
REV.	MODIFICA	DATA	FIRMA	APPR.	DV	SOST. IL:	SOST. DA:	ORIGINE:		Schema Elettrico	FOGLIO 08 DI PP18 SEGUE

SCHEMA COLLEGAMENTO  
CORPI ILLUMINANTI STRADALI

CAVIDOTTI A LATO STRADA



1.5m DI SCORTA CAVI NEL POZZETTO

- GIUNTI GEL IP67 CON RIPRISTINO GUAINA CAVO FG16(o)R16

DATA GIU. 2020  
DISEG. DV  
VISTO DV  
APPR. DV

S.S. 195 Sulcitana  
--  
ORIGINE:

QUADRO ILLUMINAZIONE  
\*\* \*\*  
\*-\*

Svincolo SARAS - EST  
AL-QGq-01

TOOIM00IMPSC01A.DWG

REV.	MODIFICA	DATA	FIRMA	APPR.	SOST. IL:	SOST. DA:	ORIGINE:			Schema Elettrico	FOGLIO 09 DI PP18 SEGUE
------	----------	------	-------	-------	-----------	-----------	----------	--	--	------------------	----------------------------

1 2 3 4 5 6 7 8

## TABELLA RIASSUNTIVA DEL QUADRO

<b>TENSIONE NOMINALE:</b> Vn = 400/230V ~
<b>FREQUENZA:</b> f = 50Hz
<b>POTENZE E CORRENTI:</b> Icc ARRIVO LINEA ENEL: 6kA/10kA
<b>PROVENIENZA E TIPO LINEE ALIMENTAZIONE:</b> DA CONTATORE ENEL STESSO QUADRO CAVO: FG16OR16 Vedi tabella cavi
<b>STRUTTURA DEL QUADRO:</b> ARMADIO STRADALE IN VETRORESINA - N° 2 VANI - (h)1476 x (b)546
<b>GRADO DI PROTEZIONE MINIMO:</b> IP44 - IK10

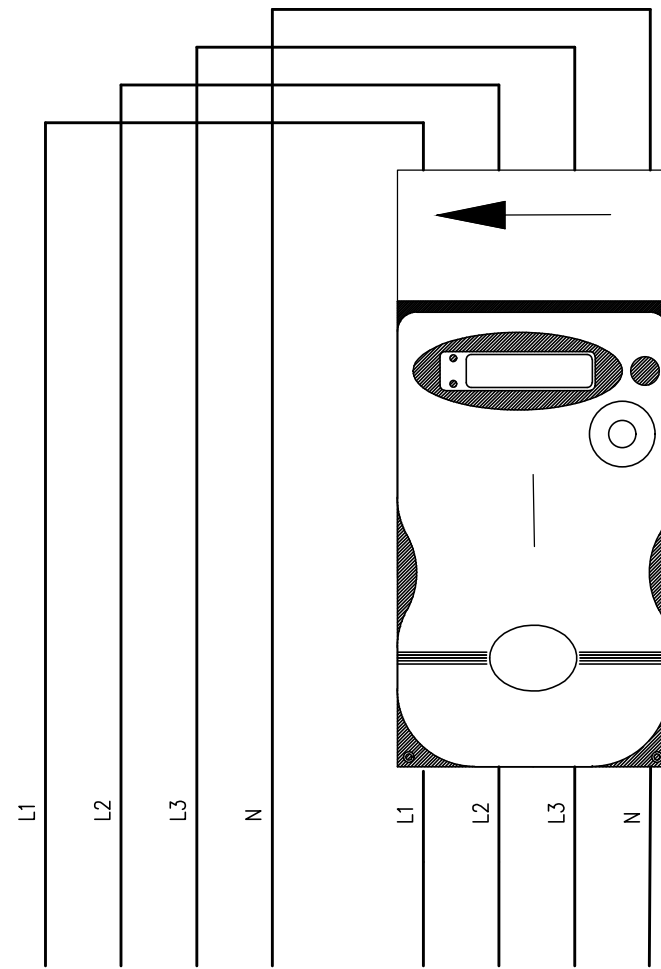
# SVINCOLO SARAS OVEST

# AL-GEq-02 QUADRO ILLUMINAZIONE

				DATA	GIU. 2020			S.S. 195 Sulcitana	QUADRO ILLUMINAZIONE	Svincolo SARAS - OVEST	TOOIM00MPC01A.DWG	
				DISEG.	DV			--				
				VISTO	DV							
REV.	MODIFICA	DATA	FIRMA	APPR.	DV	SOST. IL:	SOST. DA:	ORIGINE:		AL-QGq-02	Schema Elettrico	FOGLIO 10 DI PP18 SEGUE

SISTEMA TT  
50Hz 400/230V

SCOMPARTO ENEL

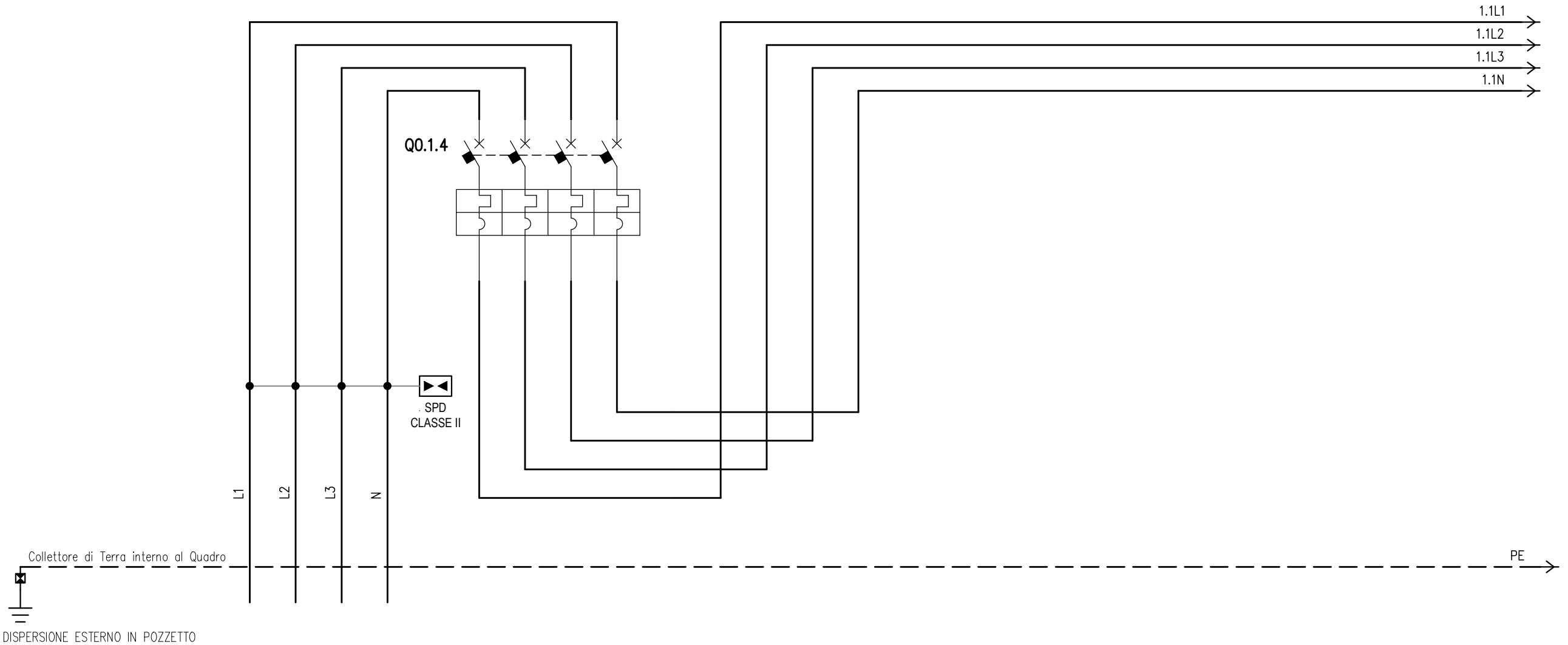


UTENZA	DENOMINAZIONE		ARRIVO ENEL		CONTATORE ENEL															
	SIGLA				Q1															
	TIPO	POTENZA TOT.	kW																	
	POTENZA	kW	lb	A																
	COEF. CONTEMP.		COS $\phi$																	
INTERRUTTORE O SEZIONATORE	COSTRUTTORE																			
	TIPO																			
	N.POLI	In	A																	
	I <sub>th</sub>	A	I <sub>dn</sub>	A																
	I <sub>m</sub> (o curva)	A	P <sub>di</sub>	kA																
FUSIBILE	TIPO																			
	CALIBRO		A																	
CONTATTORE	TIPO																			
	In	A	P <sub>n</sub>	kW																
RELE' TERMICO	TIPO																			
	TARATURA		A																	
LINEA DI POTENZA	TIPO CAVO		FG16R16																	
	FORMAZIONE		4x(1x10)																	
	LUNGHEZZA		m		2															
	I <sub>z</sub>		A		80															
	C.d.T. a In	%	C.d.T. a I <sub>b</sub>	%	0,05	0,05														
	Z <sub>k</sub>	m $\hat{e}$	Z <sub>s</sub>	m $\hat{e}$																
	I <sub>k</sub> trifase/monof.	kA	I <sub>k1</sub> fase/terra	kA	9,1	6,2														
	NUMERAZIONE MORSETTIERA																			

DATA	GIU. 2020	S.S. 195 Sulcitana	QUADRO ILLUMINAZIONE	Svincolo SARAS - OVEST	TOOIM00IMPSC01A.DWG
DISEG.	DV	--			
VISTO	DV				
APPR.	DV	SOST. IL:	SOST. DA:	ORIGINE:	AL-QGq-02
REV.	MODIFICA	DATA	FIRMA	Schema Elettrico	FOGLIO 11 DI PP18 SEGUE

SISTEMA TT  
50Hz 400/230V

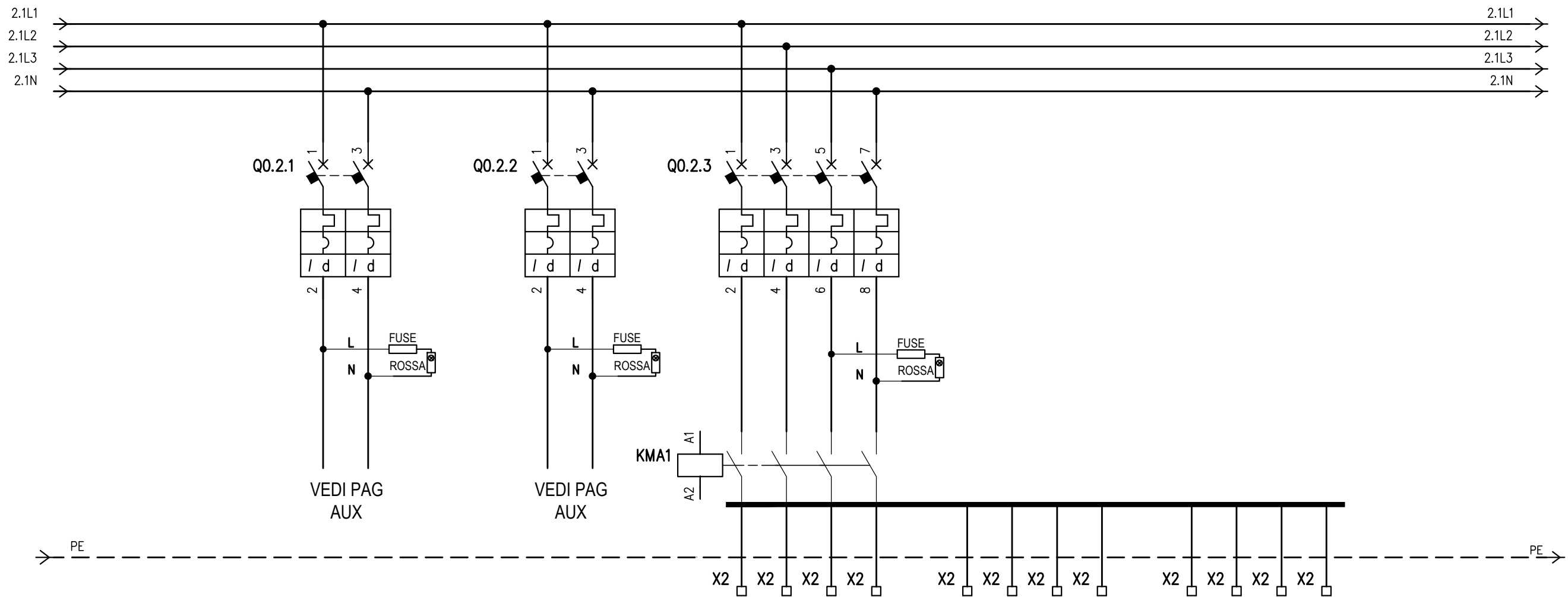
SCOMPARTO UTENTE



UTENZA	DENOMINAZIONE				ARRIVO LINEA DA SCOMPARTO ENEL		GENERALE QUADRO - DG					
	SIGLA						Q0.1.4					
	TIPO		POTENZA TOT. kW									
	POTENZA kW	lb	A									
	COEF. CONTEMP.	COS $\phi$										
INTERRUTTORE O SEZIONATORE	COSTRUTTORE											
	TIPO						C40N					
	N.POLI	In	A									
	I <sub>th</sub> A	I <sub>dn</sub>	A			320						
I <sub>m</sub> (o curva) A	P <sub>di</sub>	kA					10					
FUSIBILE	TIPO											
	CALIBRO				A							
CONTATTORE	TIPO											
	In	A	P <sub>n</sub>	kW								
RELE' TERMICO	TIPO											
	TARATURA				A							
LINEA DI POTENZA	TIPO CAVO				FG16R16							
	FORMAZIONE				4x(1x10)							
	LUNGHEZZA				m		2					
	I <sub>z</sub>		A		71							
	C.d.T. a I <sub>n</sub>	%	C.d.T. a I <sub>b</sub>	%	0	0						
	Z <sub>k</sub>	m $\Omega$	Z <sub>s</sub>	m $\Omega$	0	0						
	I <sub>k</sub> trifase/monof.	kA	I <sub>k1</sub> fase/terra	kA	9	6,3						
NUMERAZIONE MORSETTIERA												

DATA	GIU. 2020		S.S. 195 Sulcitana		QUADRO ILLUMINAZIONE		Svincolo SARAS - OVEST		TOOIM00IMPSC01A.DWG	
DISEG.	DV		--							
VISTO	DV									
APPR.	DV		SOST. IL:	SOST. DA:	ORIGINE:	AL-QGq-02		Schema Elettrico		FOGLIO 12 DI PP18
REV.	MODIFICA	DATA	FIRMA							SEQUE

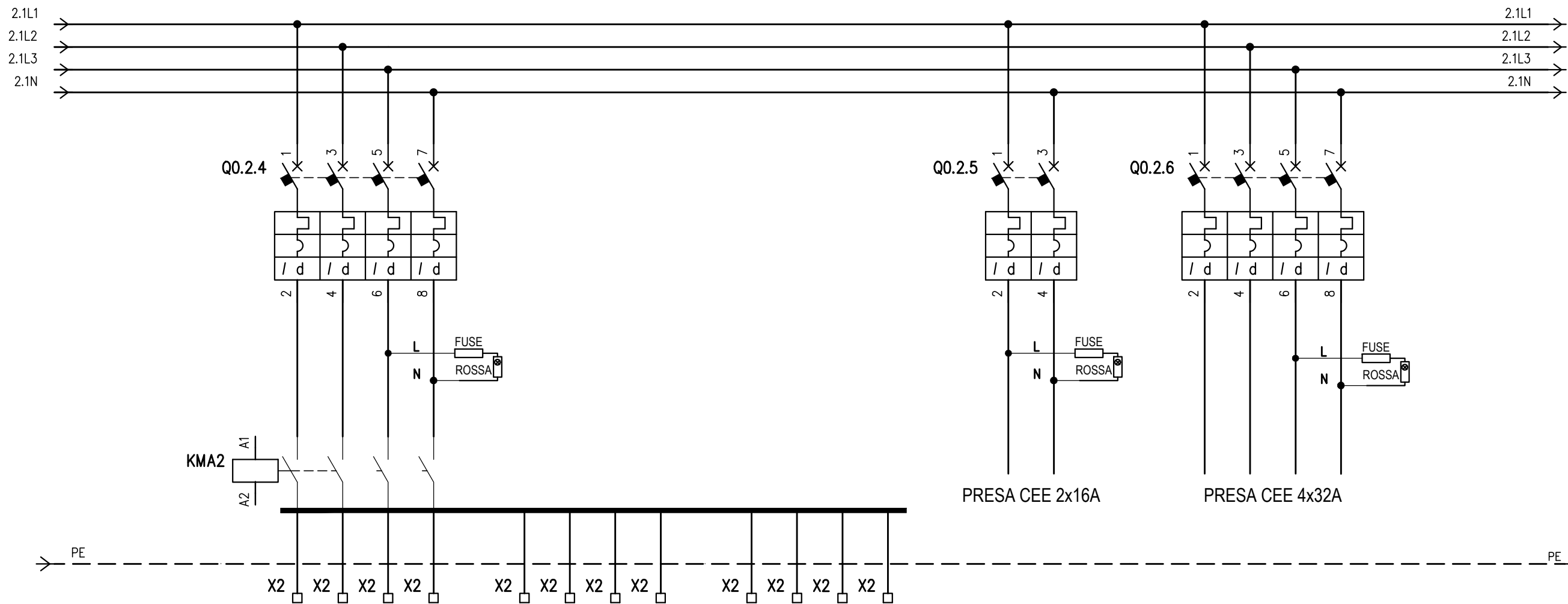
SISTEMA TT  
50Hz 400/230V



UTENZA	DENOMINAZIONE		Ausiliari interno quadro		Centrale CONTROLLO RADIO Interno quadro		Pali Dispari Ramo Via Monti		Pali Dispari Ramo Rampe		Pali Dispari Ramo SS195			
	SIGLA		AUX		RADIOCONTROL		ILL3A		ILL3B		ILL3B			
	TIPO	POTENZA TOT.	kW	0,1		0,3		5,5						
	POTENZA kW	Ib	A	0,1	0,5	0,3	1,4	5,5	8,5					
	COEF. CONTEMP.	COS $\phi$		1	0,9	1	0,9	1	0,95					
INTERRUTTORE O SEZIONATORE	COSTRUTTORE													
	TIPO		C40N Vigi		C40N Vigi		C40N Vigi							
	N.POLI	In	A	2	6	2	6	4	16					
	I <sub>th</sub>	A	I <sub>dn</sub>	A	0,03 *AC*	60	0,03 *AC*	16	0,3 *AC*					
I <sub>m</sub> (o curva)	A	P <sub>di</sub>	kA	60	10			160	10					
FUSIBILE	TIPO													
	CALIBRO		A											
CONTATTORE	TIPO						iCT 20A Na (6a-AC7b)							
	In	A	P <sub>n</sub>	kW				20	8					
RELE' TERMICO	TIPO													
	TARATURA		A											
LINEA DI POTENZA	TIPO CAVO						FG16R16		FG16R16		FG16R16			
	FORMAZIONE						4x(1x10)		4x(1x10)		4x(1x10)			
	LUNGHEZZA		m				250		250		700			
	I <sub>z</sub>		A				59		59		59			
	C.d.T. a I <sub>n</sub>	%	C.d.T. a I <sub>b</sub>	%					0,5	0,5	0,5	0,5	2,5	2,5
	Z <sub>k</sub>	m $\Omega$	Z <sub>s</sub>	m $\Omega$										
	I <sub>k</sub> trifase/monof.	kA	I <sub>k1</sub> fase/terra	kA					0,5	0,15	0,5	0,15	0,18	0,05
NUMERAZIONE MORSETTIERA														

DATA	GIU. 2020	S.S. 195 Sulcitana	QUADRO ILLUMINAZIONE	Svincolo SARAS - OVEST
DISEG.	DV	--		
VISTO	DV			
APPR.	DV			AL-QGq-02
REV.	MODIFICA	DATA	FIRMA	Schema Elettrico
				FOGLIO 13 DI PP18
				SEGUE

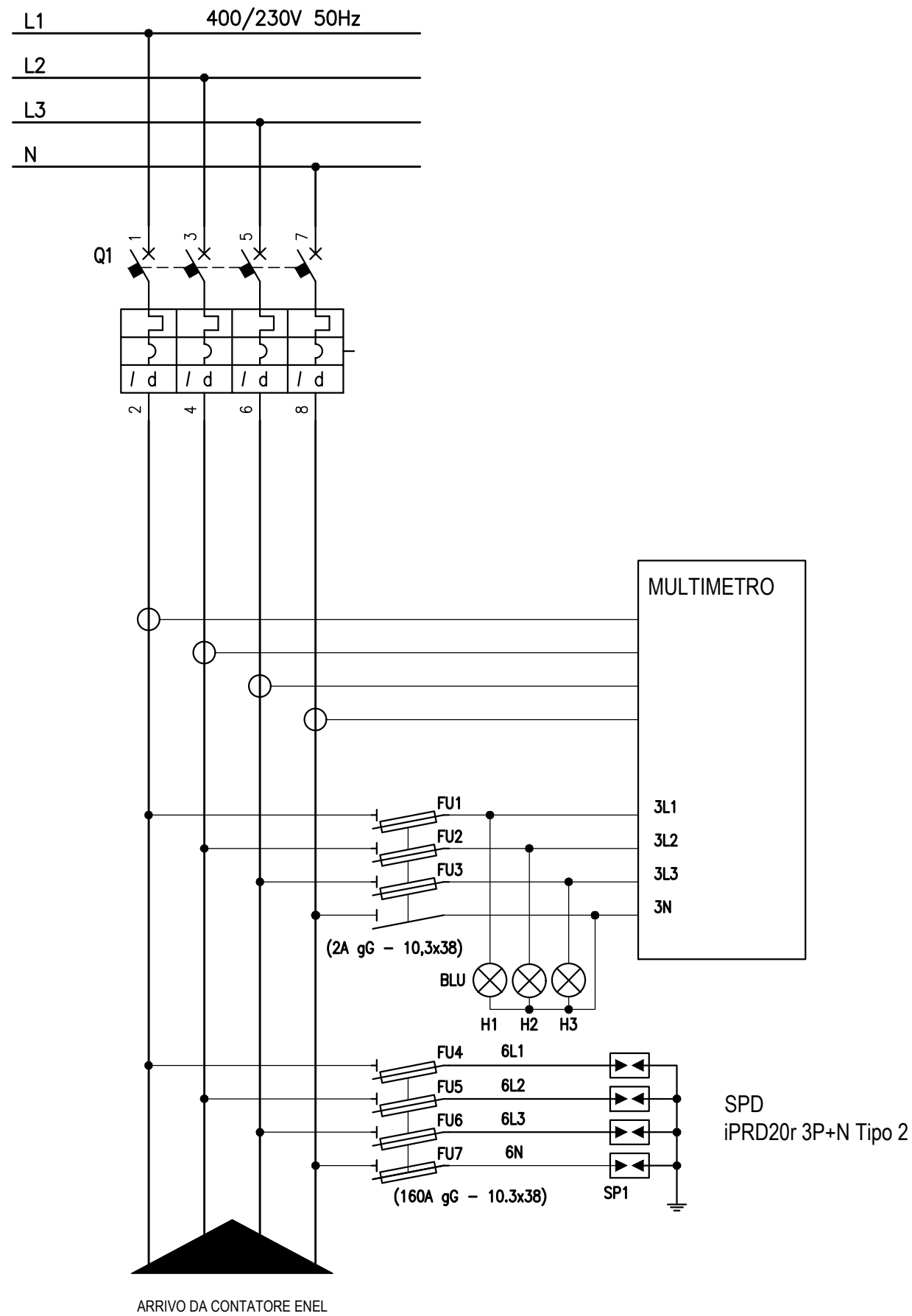
SISTEMA TT  
50Hz 400/230V



UTENZA	DENOMINAZIONE		Pali Pari Ramo Via Monti		Pali Pari Ramo Rampe		Pali Pari Ramo SS195		Preso MONOFASE 16A di servizio		Preso TRIFASE 32A di servizio		
	SIGLA		ILL4A		ILL4B		ILL4B		FM1		FM2		
	TIPO	POTENZA TOT.	kW										
	POTENZA kW	Ib	A		5,5 8,4				2 10		2 3,2		
	COEF. CONTEMP.	COS φ			1 0,95				1 0,9		1 0,9		
INTERRUTTORE O SEZIONATORE	COSTRUTTORE												
	TIPO		C40N Vigi						C40N Vigi		C40N Vigi		
	N.POLI	In	A		4 16				2 16		4 32		
	Ith	A	Idn	A		16 0,3 *AC*				16 0,03 *AC*		32 0,03 *AC*	
	I <sub>m</sub> (o curva)	A	Pdi	kA		160 10				160 10		320 10	
FUSIBILE	TIPO												
	CALIBRO		A										
CONTATTORE	TIPO		iCT 20A Na (6a-AC7b)										
	In	A	Pn	kW		20 8							
RELE' TERMICO	TIPO												
	TARATURA		A										
LINEA DI POTENZA	TIPO CAVO		FG16R16		FG16R16		FG16R16						
	FORMAZIONE		4x(1x10)		4x(1x10)		4x(1x10)						
	LUNGHEZZA		m		250 250		700						
	Iz		A		59 59		59						
	C.d.T. a In	%	C.d.T. a Ib	%		0,5 0,5		0,5 0,5					
	Zk	mê	Zs	mê									
	I <sub>k</sub> trifase/monof.	kA	I <sub>k1</sub> fase/terra	kA		0,5 0,15		0,5 0,15					
NUMERAZIONE MORSETTIERA													

DATA	GIU. 2020	S.S. 195 Sulcitana	QUADRO ILLUMINAZIONE	Svincolo SARAS - OVEST
DISEG.	DV	---		
VISTO	DV	Città Metr. di Messina		
APPR.	DV			AL-QGq-02
REV.	MODIFICA	DATA	FIRMA	Schema Elettrico
				FOGLIO 14 DI PP18
				SEGUE

SCHEMA FUNZIONALE  
ARRIVO LINEA ENEL



DATA GIU. 2020  
DISEG. DV  
VISTO DV  
APPR. DV

S.S. 195 Sulcitana  
--  
ORIGINE:

QUADRO ILLUMINAZIONE

Svincolo SARAS - OVEST

TOOIM00IMPSC01A.DWG

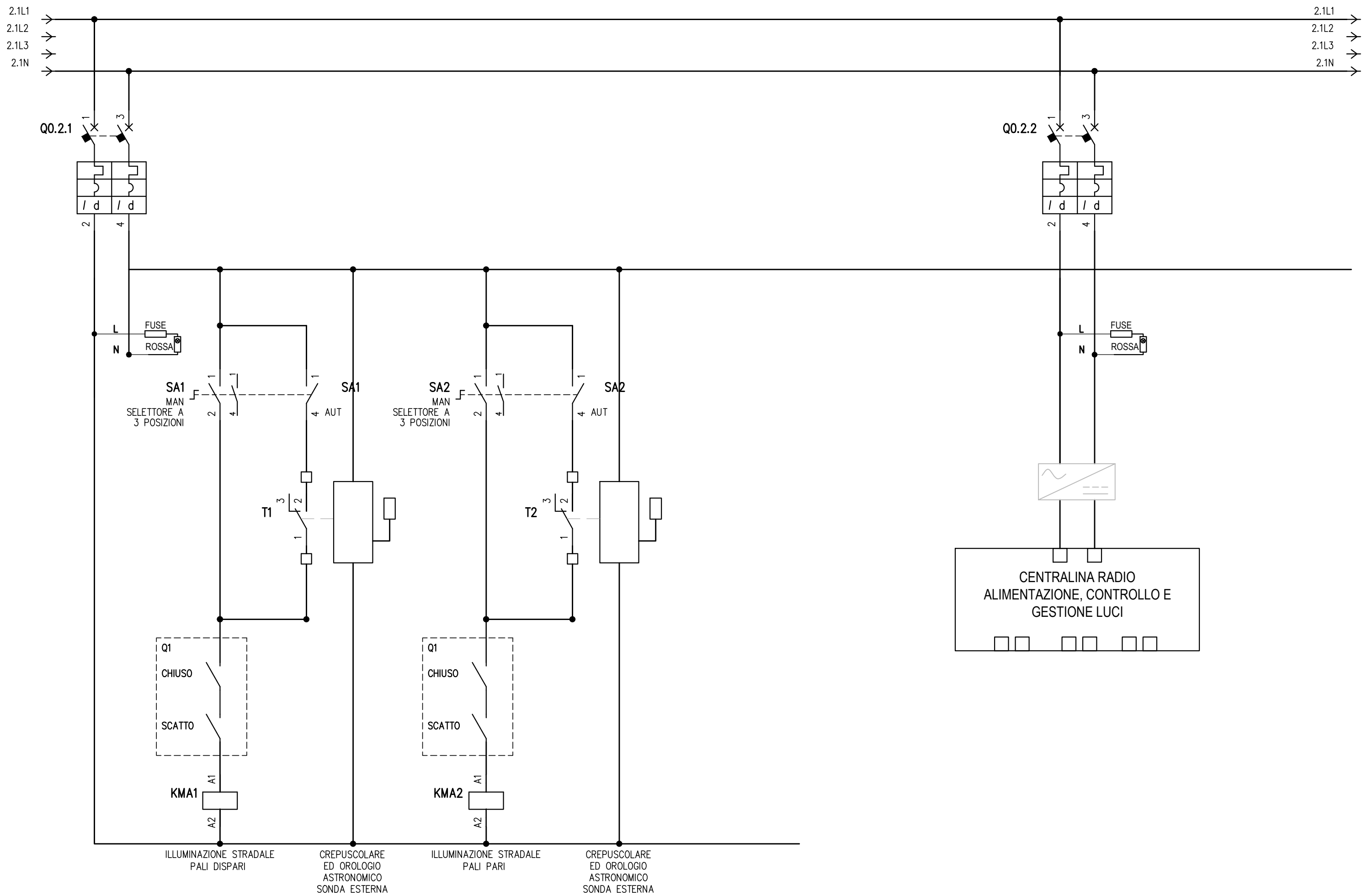
AL-QGq-02

Schema Elettrico

FOGLIO 15 DI PP18  
SEGUE

REV.	MODIFICA	DATA	FIRMA





				DATA	GIU. 2020		S.S. 195 Sulcitana	QUADRO ILLUMINAZIONE	Svincolo SARAS - OVEST	TOOIM00IMPSC01A.DWG
				DISEG.	DV		--			
				VISTO	DV				AL-QGq-02	FOGLIO 16 DI PP18
REV.	MODIFICA	DATA	FIRMA	APPR.	DV	SOST. IL:	SOST. DA:	ORIGINE:	Schema Elettrico	SEGUE

N° 2 Armadi: CONCHIGLIA SMC GRAFI-7

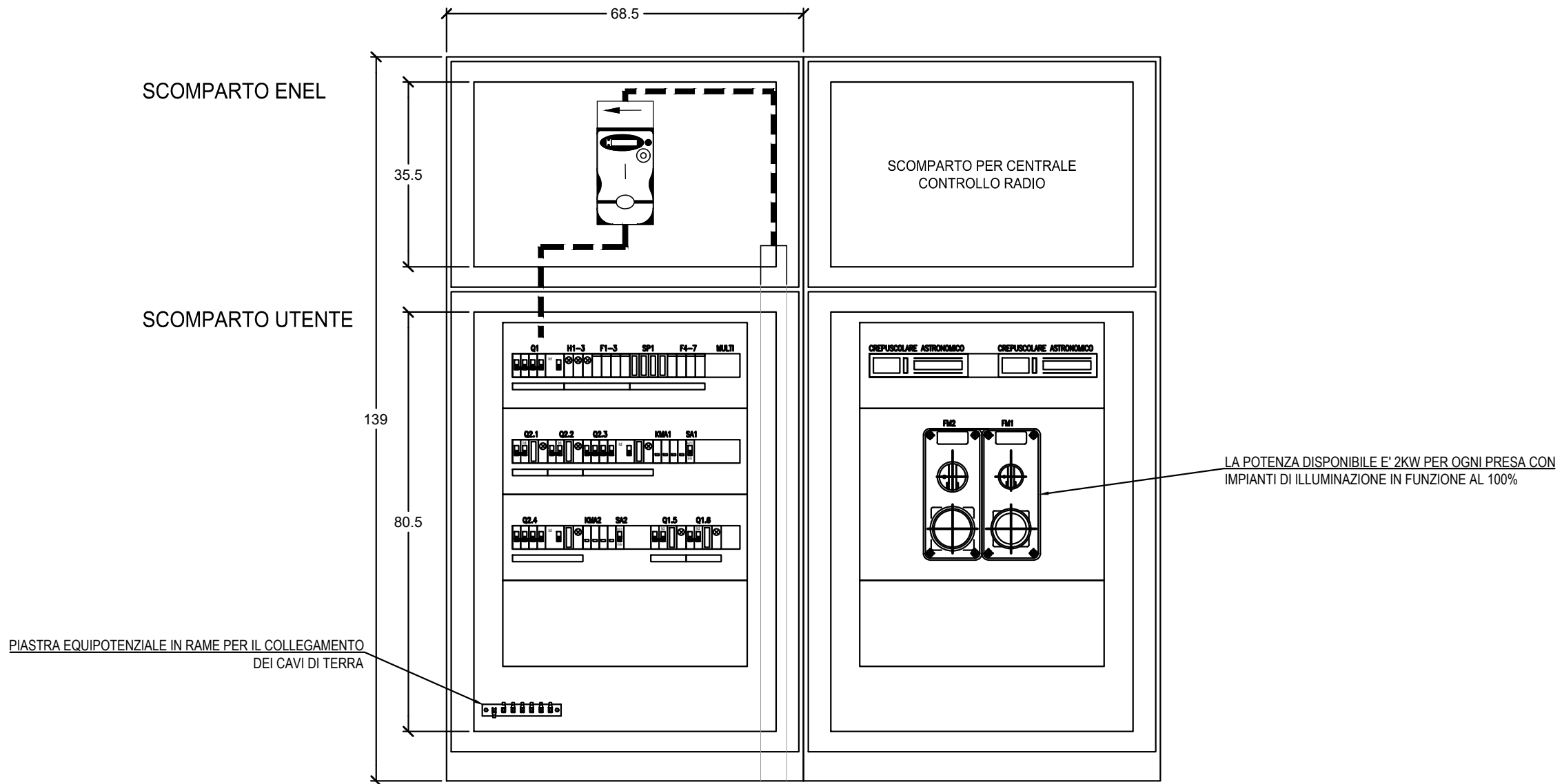
- Codice: 078708211
- Sigla: G7-8/52/T-4
- Dim: 685x1390x330 mm
- IP: 44

**Carpenteria**

Stampati in SMC (vetrosina) - Colore grigio RAL 7040. Cerniere interne in resina termoplastica a base poliarillamidica rinforzata con fibra di vetro (IXEF). Parti metalliche esterne in acciaio inox elettricamente isolate con l'interno. Corpo serratura in vetroresina e integrato nello sportello. Maniglia in resina Poliammidica. Perno di manovra serratura in lega di alluminio. Aste e paletti in acciaio con trattamento Geomet 321.

**Caratteristiche**

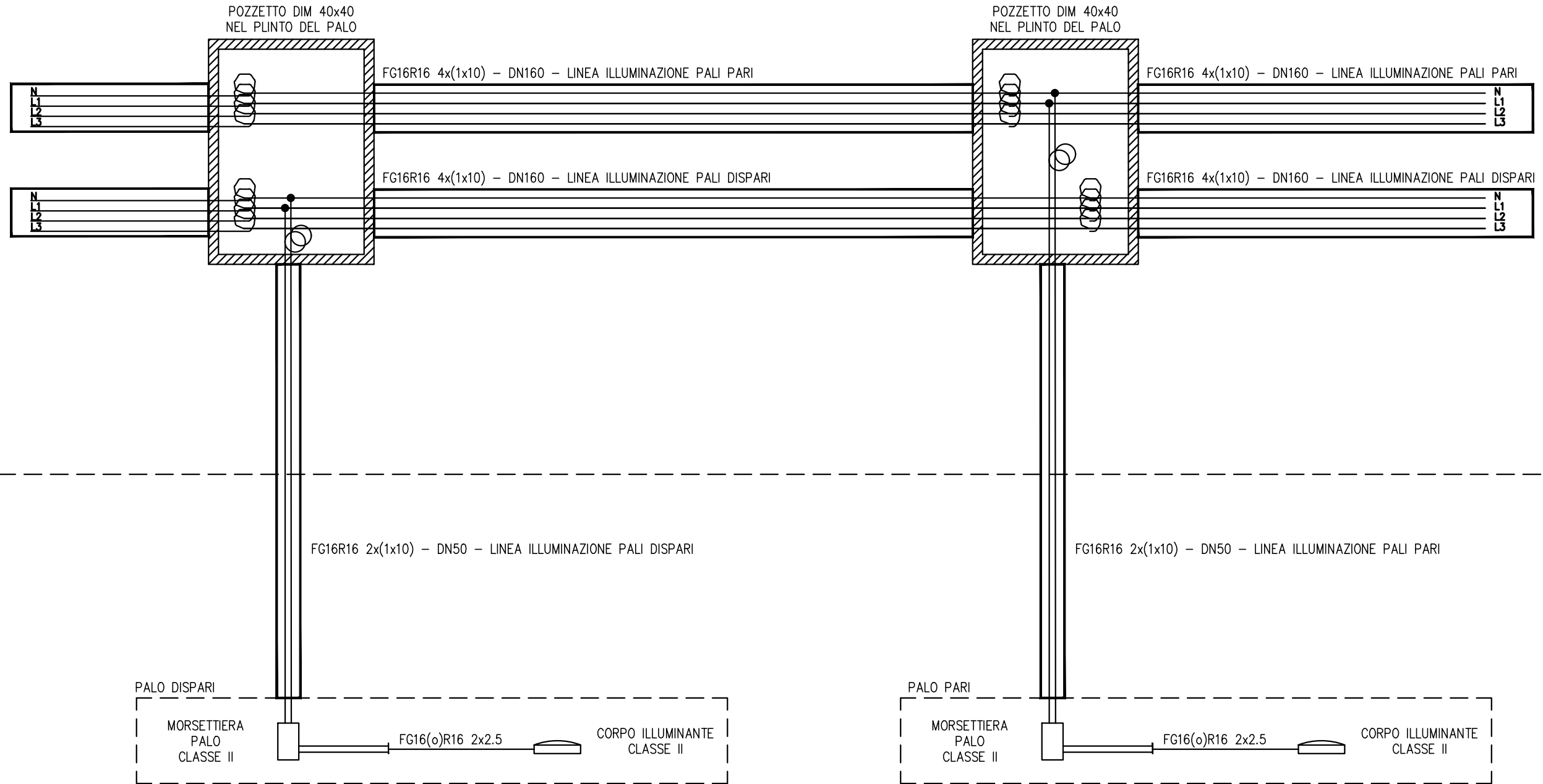
Conforme a norma CEI EN 62208. Tensione nominale di isolamento Ui 690V. Porte incernierate complete di chiusura tipo cremonese azionabile con maniglia a scomparsa e con chiusura in tre punti per garantire una perfetta aderenza dello sportello. Maniglie predisposte per cilindro a profilato DIN 18252 con chiave di sicurezza a cifratura Y21 (per vano inferiore) e Y12 (per vano superiore). Setto divisione vani completo di passacavi. Prese d'aria inferiori e sottotetto per ventilazione naturale interna. Parete di fondo dotata di inserti annegati di stampaggio in ottone per applicazione apparecchiature direttamente o attraverso piastra di fondo. Per posa autonoma a pavimento con telaio di ancoraggio (compreso nella fornitura). Grado di protezione IP 44 secondo CEI EN 60529, IK 10 secondo CEI EN 62262. Esecuzioni standard completa di serratura con leva a scomparsa.



				DATA	GIU. 2020		S.S. 195 Sulcitana	QUADRO ILLUMINAZIONE	Svincolo SARAS - OVEST	TOOIM00IMPSC01A.DWG
				DISEG.	DV		--			
				VISTO	DV				AL-QGq-02	FOGLIO 17 DI PP18
REV.	MODIFICA	DATA	FIRMA	APPR.	DV	SOST. IL:	SOST. DA:	ORIGINE:	Schema Elettrico	SEGUE

SCHEMA COLLEGAMENTO  
CORPI ILLUMINANTI STRADALI

CAVIDOTTI A LATO STRADA



1.5m DI SCORTA CAVI NEL POZZETTO

- GIUNTI GEL IP67 CON RIPRISTINO GUAINA CAVO FG16(o)M16

DATA GIU. 2020  
DISEG. DV  
VISTO DV  
APPR. DV

S.S. 195 Sulcitana  
--

QUADRO ILLUMINAZIONE

Svincolo SARAS - OVEST

TOOIM00IMPSC01A.DWG

REV.

MODIFICA

DATA

FIRMA

SOST. IL:

SOST. DA:

ORIGINE:

AL-QGq-02

Schema Elettrico

FOGLIO 18 DI PP18  
SEGUE