

REGIONE BASILICATA



PROVINCIA DI POTENZA



COMUNE DI PIETRAGALLA



COMUNE DI POTENZA



COMUNE DI VAGLIO BASILICATA

Committente:

EXENERGY s.r.l.



Oggetto:

PROGETTO DEFINITIVO
"PARCO EOLICO POGGIO D'ORO"

Titolo:

Schemi funzionali
dei singoli aerogeneratori

Tavola:

A.16.b.3

-Progettista Architettonico/Elettromecc.:

Ing. Paolo Battistella

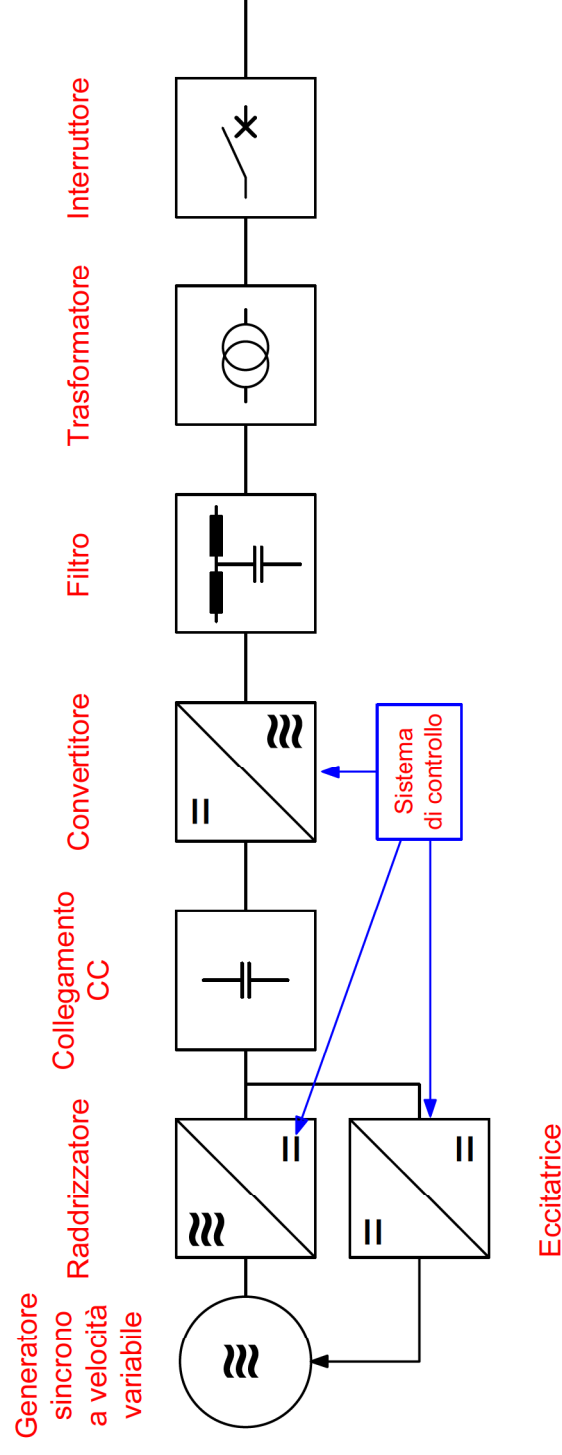
-Consulenza Geologica:

Dott. Geologo Viviani

-Responsabile V.I.A.:

Arch. Antonio De Maio

-Studio Paesaggistico:



1 Ottimizzazione

05/2021

MS

Data:

0 Emissione

06/2019

MS

BP

N° REVISIONE

DATA

RED.

APPR.

Maggio 2021